

Características

- 1, el embalaje del producto, envuelto individualmente.
- 2, fácil (cliente) coinciden con los tornillos.
- 3, tiene un antideslizante alfombras de piso.
- 4, la vivienda tiene un panel relativamente independiente para facilitar la tramitación de los clientes relacionadas abiertos.
- 5, todo el embalaje bolsita.
- 6, el producto es una materia prima plástica

El principal propósito

Caja del medidor de escritorio, y las disparidades regionales porque el centrado, con un nombre diferente también se pueden utilizar en diferentes industrial box principal cruce, caja del medidor, carcasas para electrónica y otra usada principalmente para interiores y exteriores eléctrica, comunicaciones, equipos contra incendios, el encharcamiento de acero, Electrónicos, gama, ferrocarriles, obras de construcción, gallos, aeropuertos, hoteles, grandes fábricas, la contaminación del medio ambiente.

Servicio y procesamiento:

Moldes 1.Developing y mecanizado
Productos y 2.Modification procesado
3 productos, materiales y colores pueden ser modificados según sea necesario.
4.Additional han aumentado los costes de modificación y procesamiento dependiendo del molde.
Cáscara de la máquina de estampación 5.Professional

SZOMK



▶ **Enclosure Manufacturer**
www.chinaenclosure.com

SZOMK

Customizable
Cutout, sticker
Silkscreen, color



Weight :139 g
Model No. AK-D-20

Size:4.25*5.98*2.13 inch
108*152*54 mm

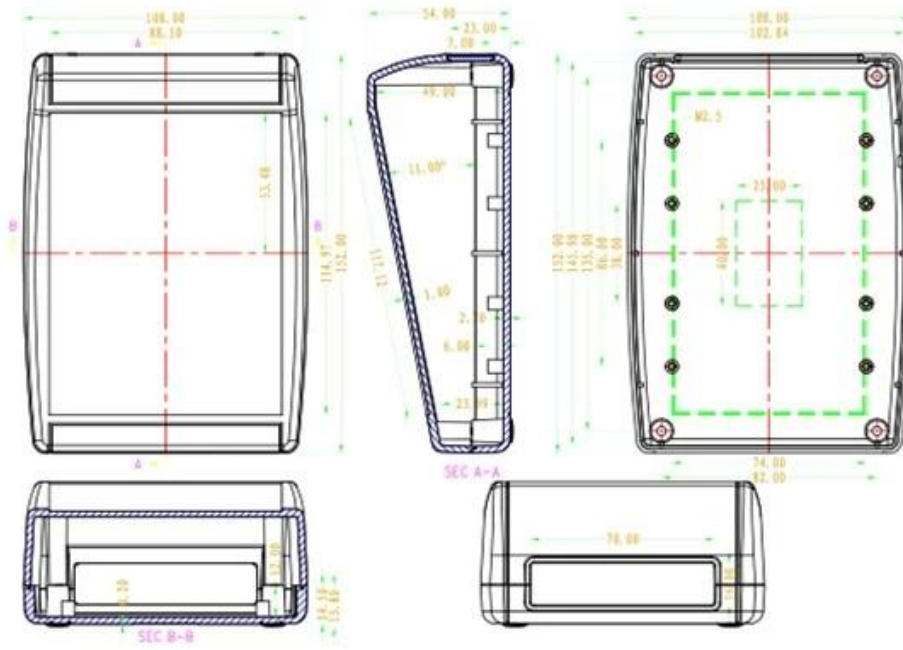
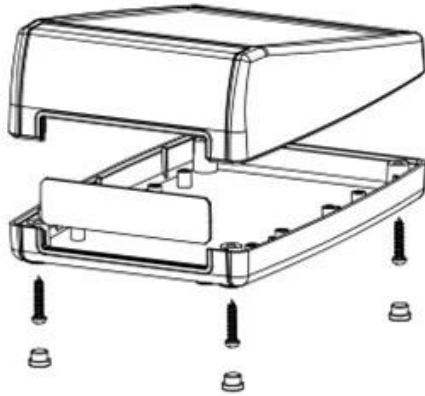
SZOMK



SZOMK



AK-D-20





QQ

2406659781



Tel

86-755-83222882
86-18598241813



Add

628Room,505 Building ,Shangbu industry,
Hangtian road ,Futian district ,Shenzhen,
China,518031



Email

emily@szomk.com.cn



skype

szomk1010