

## Características del producto

- 1, los productos con caja de empaquetado, embalaje independiente.
  - 2, a juego con el tornillo conveniente (cliente).
  - 3, con alfombra antideslizante.
  - 4, cáscara tienen el panel independiente relativa, para facilitar el cliente correspondiente de las aberturas de procesamiento.
  - 5, todos los paquetes pequeños bolsa de envasado.
- Material de 6, los productos es la materia prima de plástico

## Uso principal

Caja de instrumentos de escritorio y de focalización porque las disparidades geográficas en el alcance de los diferentes nombres diferentes también utilizada para fines industriales caja de conexión principal, cuadro de instrumentos, soportes electrónicos, etc, principalmente para interiores y exteriores eléctricos, comunicación, instalaciones contra incendios, el encharcamiento de acero, electrónica, alimentación, ferrocarril, obras de construcción, llaves de paso, el aeropuerto, pensiones, gran fábrica, la contaminación del medio ambiente.

## Servicios y mecanizado:

- Moldes 1.Developing y su mecanizado  
2.Modification del producto y su mecanizado  
3.El material de y el color de los productos pueden ser modificados según sea necesario.  
Costes 4.Additional se añaden para la modificación y mecanizado en función de molde.  
Máquinas 5.Professional para perforar el Recinto

**SZOMK**



▶ **Enclosure Manufacturer**  
[www.chinaenclosure.com](http://www.chinaenclosure.com)

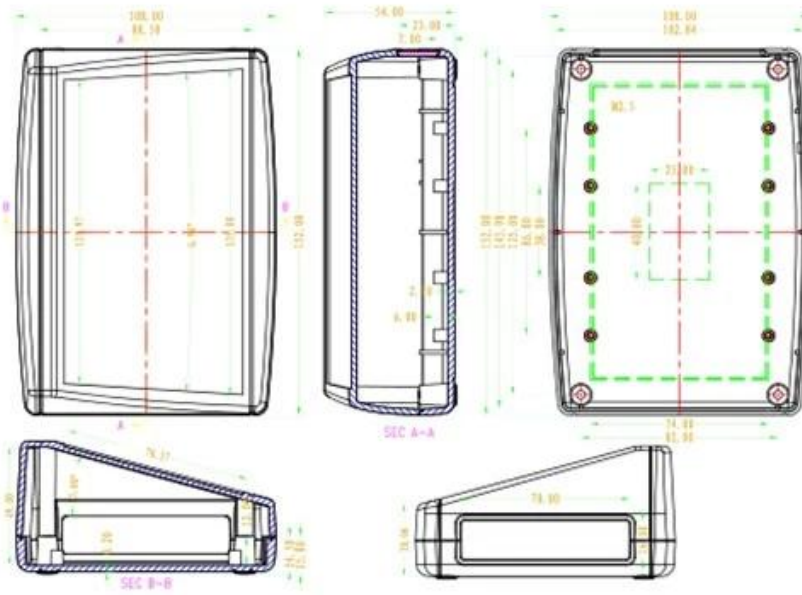
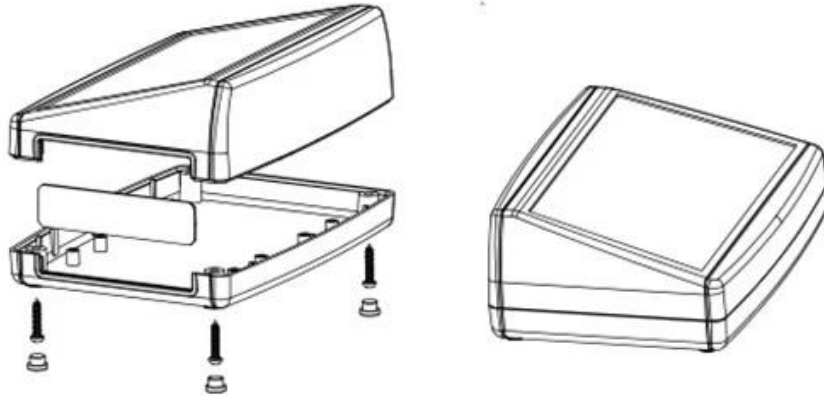
**SZOMK**



**SZOMK**



# AK-D-21





QQ

2406659781



Tel

86-755-83222882

86-18598241813



Add

628Room,505 Building ,Shangbu industry,  
Hangtian road ,Futian district ,Shenzhen,  
China,518031



Email

emily@szomk.com.cn



skype

szomk1010