

# Campos de aplicación

Uso universal como caja de instalación.

Correspondiente a las regulaciones de la industria de la construcción de máquinas y del automóvil.

Fábrica inteligente / Industria 4.0

Especialmente para el equipo de control, por ejemplo, sistemas de iluminación.

Acerca de este artículo

1. 100% ABS FR FLAME Retardante material plástico. Con resistencia a la corrosión, resistencia a la intemperie fuerte, resistencia a la corrosión fuerte.
2. Embalaje: Equipado con tapa y placa de deflector laterales. Todos los accesorios se envasan en bolsas de plástico pequeñas.
3. La superficie se puede formar en una variedad de colores para maximizar sus necesidades. La conducta puede proteger sus productos electrónicos.
4. Servicio de personalización a petición: Perforación, Cambio del logotipo de la pantalla de Colour.Silk, CNC, Build Molde, Ingeniería

## ¿Qué podemos hacer por ti?

1. MOQ: 30 PCS
2. Servicio personalizado: como los orificios de corte, el logotipo de la impresión, el grabado, la etiqueta engomada y la etapa.
- 2 Cambie el material plástico ABS a diferentes, como ABS, PC y cambie cualquier color como desee.
- 3 El tiempo de entrega es corto, generalmente de 3 a 5 días después del pago (por cantidad)
- 4 consejos para su consulta

# ABS plastic enclosure

Transparent cover





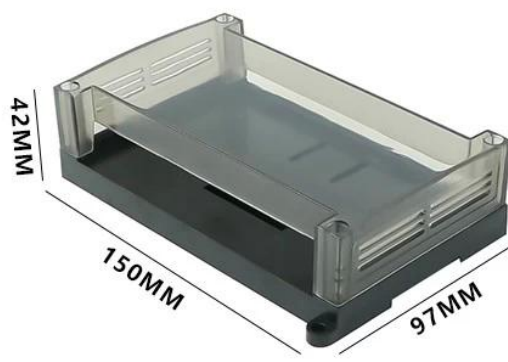
**AK-P-35**



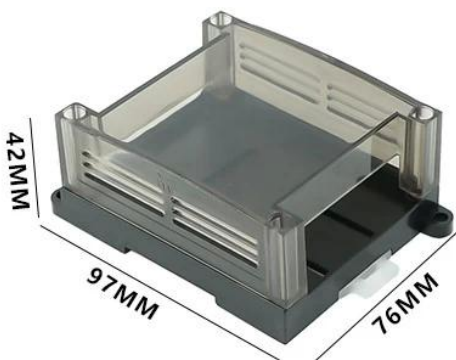
**AK-P-36**



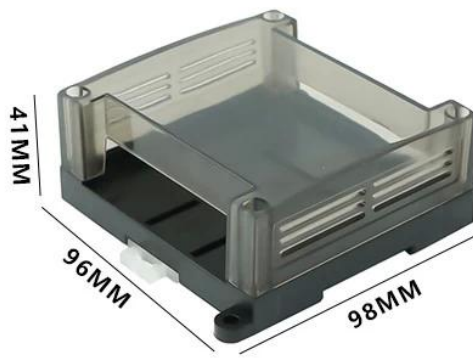
**AK-P-37**



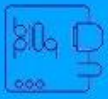
**AK-P-38**



**AK-P-39**



**AK-P-40**



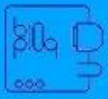
**SZOMK**

**Size:65\*54\*18mm**



**Weight:25g**

**AK-P-41**



**SZOMK**

**Size:65\*54\*18mm**



**Weight:25g**

**AK-P-41**