

It is widely used in electronic, instrumentation, automation, communications, power supply units, student projects, amplifiers, Medical and wellness devices, test and measurement equipment, industrial control, peripheral devices and interfaces, switch boxes.



## **Ventajas de la caja del recinto del perseguidor del GPS del control plástico del ABS**

1. Tiene una fuerte resistencia a la abrasión, a la intemperie, a la corrosión.
2. Se puede formar en la superficie de una variedad de colores, para maximizar el ajuste a sus requerimientos.
3. Tiene una dureza fuerte, puede proteger sus dispositivos electrónicos.

### **Que podemos hacer por usted**

- 1 Drilling, Punching, etc. Bienvenido a proporcionar dibujos personalizados.
- 2 Recubrimiento en polvo, Cepillo, Polaco, Serigrafía, Tallado con láser, Pegatina, Grabado, Hoja de acrílico.
- 3 plazo de ejecución corto, normalmente 3-5 días después del pago (según cantidad)
- 4 pronta respuesta para su consulta

## **Imágenes detalladas de la caja del recinto del perseguidor del GPS del control plástico del ABS**

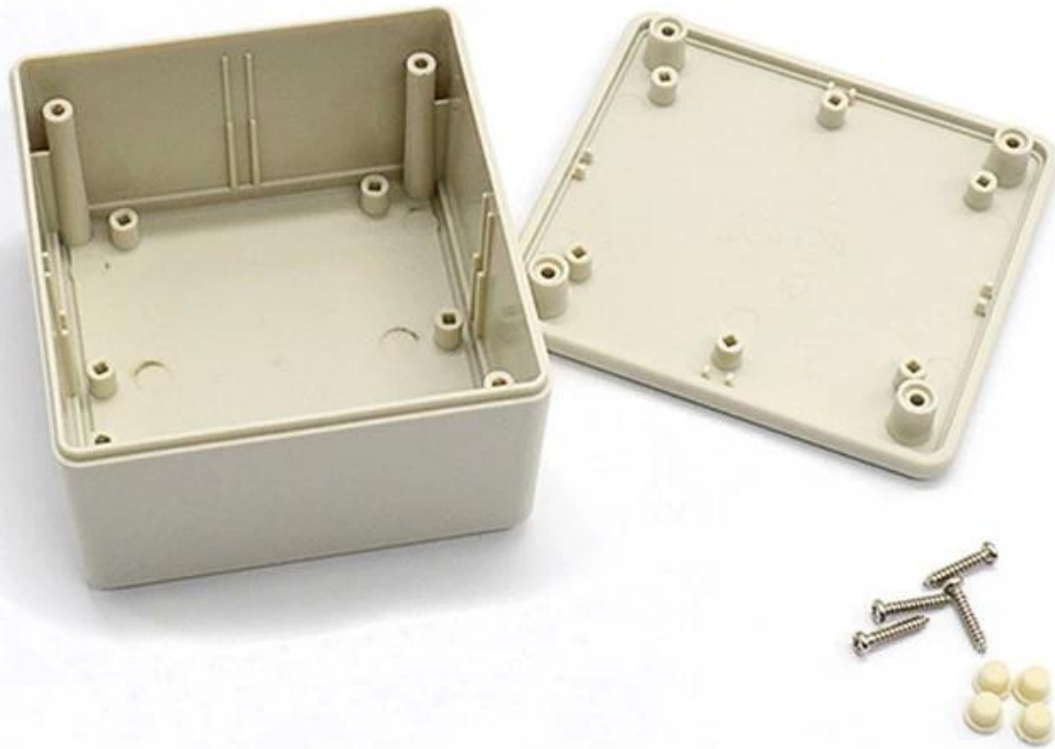
**SZOMK**



▶ **Enclosure Manufacturer**  
[www.chinaenclosure.com](http://www.chinaenclosure.com)

# SZOMK

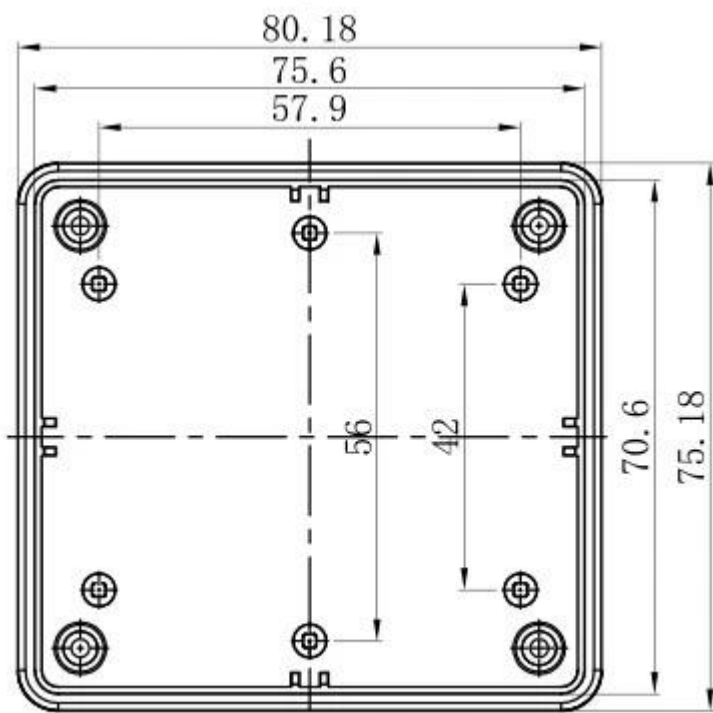
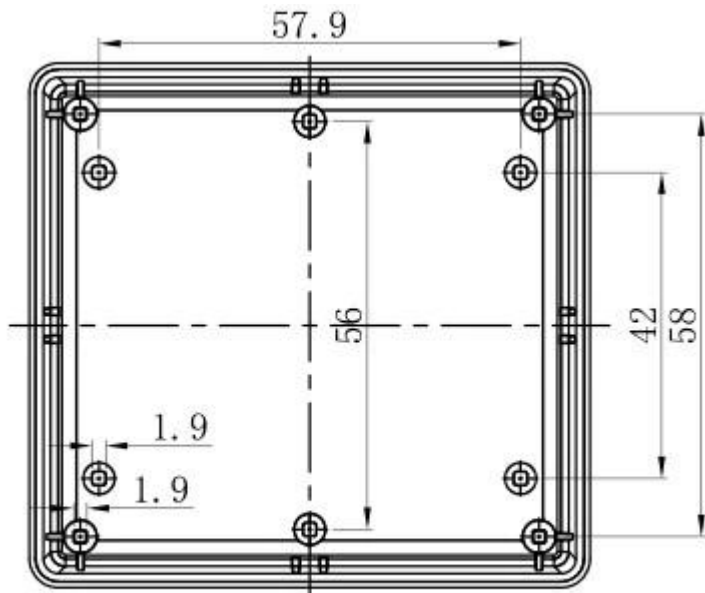
Customizable  
cutout, sticker  
silkscreen, color

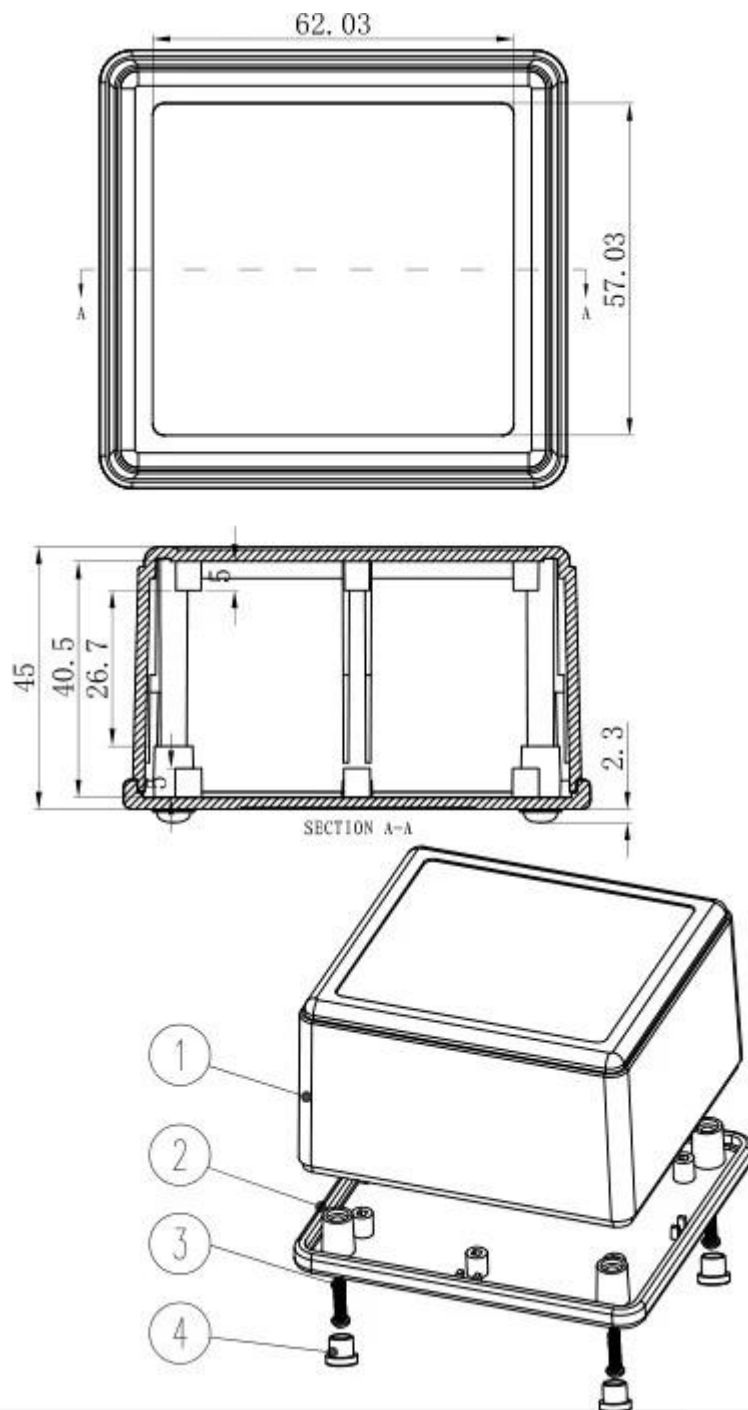


Weight: 55g  
Model No. AK-S-10

Size: 3.14\*2.95\*1.77 inch  
80\*75\*45 mm

**Dibujos detallados**





---

**Otra personalización**



**SZOMK**

## WE CAN DO

- ✓ **Provide thousands of public enclosure** *MOQ: 1 piece*
- ✓ **Small order custom** *MOQ: 20-30 pcs*
- ✓ **Design private custom enclosure (provide PCB)**
- ✓ **Molding, tooling (provide sample / STEP file)**



cutout, laser engrave, screen printing, sticker, acrylic plate, pvc label, color, silica gel rings, etc.

## WE CAN DO

**For HOUSING some of the Processing,  
Openings, Screen, Stickers, PVC LABEL**



**Métodos de embalaje y envío**

**SZOMK**

## Our packaging

Plastic foam packaging



Metal shell packaging

Plastic box packaging



# Packaging & Shipping



**Contáctenos**





Email

[jamila@szomk.com.cn](mailto:jamila@szomk.com.cn)



skype

szomk-004



Tel

86-755-83222882

86-18684887280



QQ

2804842423



WhatsApp

86-18684887280



Add

616Room,505 Building ,Shangbu industry,  
Hangtian road ,Futian district ,Shenzhen,  
China,518031