

Caja de empalmes de proyecto de caja de conexiones de plástico de pequeño tamaño DIY para la placa de circuito PCB Caja dividida 25 * 36 * 77mm

[Puñetazos pequeña tamaño el plastico recinto](#) espectáculo:

SZOMK

*Customizable
Cutout, sticker
Silkscreen, color*



Weight: 17g

Size: 25*36*77 mm

Model No. AK-W-57

0.98*1.42*3.03 inch

SZOMK

*Customizable
Cutout, sticker
Silkscreen, color*



Weight: 17g

Size: 25*36*77 mm

Model No. AK-W-57

0.98*1.42*3.03 inch

SZOMK

*Customizable
Cutout, sticker
Silkscreen, color*



Weight: 17g

Size: 25*36*77 mm

Model No. AK-W-57

0.98*1.42*3.03 inch

SZOMK

Customizable
Cutout, sticker
Silkscreen, color



Weight: 17g

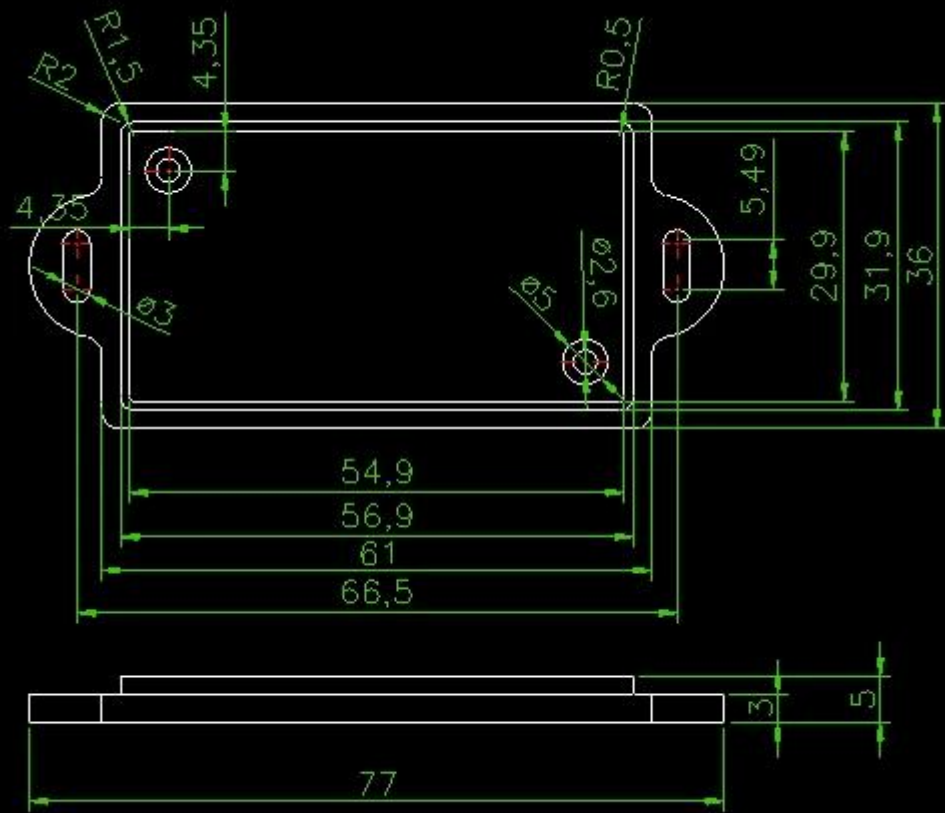
Size: 25*36*77 mm

Model No. AK-W-57

0.98*1.42*3.03 inch

Tipo	pared montar el plastico recinto
N ° de Modelo	AK-W-57
tamaño	25X36X77mm
Peso	17g
Color	negro y personalizado otro colores

[Caja de conexiones de caso de proyecto](#) dibujo:



Nos complace ofrecerle:



- 1 Perforación, punzonado, etc. Dibujos de bienvenida.
- 2 taladrado, serigrafía, grabado láser, adhesivos, etc.
- 3 plazos de entrega cortos, generalmente de 3 a 5 días después del pago (según el número)
- 4 para una respuesta aceptada a su consulta

Aplicaciones:



Es ampliamente utilizado en electrónica, instrumentación, automatización, comunicación, unidades de suministro de energía, proyectos de estudiantes, amplificadores, equipos de atención médica, equipos de prueba y medición, control industrial, periféricos, interfaces.

[El plástico unión caja recinto](#) entrega:

Estándar valores producto	1-3trabajo dias
Personalizado producto en valores	3-10 trabajando dias
Personalizado producto afuera de Syock	10-20 que trabaja dias

Consejos:

Bienvenido a contactarnos para obtener más detalles y cotizaciones de la caja eléctrica Su consulta recibirá una respuesta inmediata dentro de las 24 horas.