

It is widely used in electronic, instrumentation, automation, communications, power supply units, student projects, amplifiers, Medical and wellness devices, test and measurement equipment, industrial control, peripheral devices and interfaces, switch boxes.



Ventajas de la caja de distribución de electrónica de caja de plástico ABS

1. Tiene una fuerte resistencia a la abrasión, a la intemperie, a la corrosión.
2. Se puede formar en la superficie de una variedad de colores, para maximizar el ajuste a sus requerimientos.
3. Tiene una dureza fuerte, puede proteger sus dispositivos electrónicos.

Que podemos hacer por usted

- 1 Drilling, Punching, etc. Bienvenido a proporcionar dibujos personalizados.
- 2 Recubrimiento en polvo, Cepillo, Polaco, Serigrafía, Tallado con láser, Pegatina, Grabado, Hoja de acrílico.
- 3 plazo de ejecución corto, normalmente 3-5 días después del pago (según cantidad)
- 4 pronta respuesta para su consulta

Imágenes detalladas de la caja de distribución de electrónica de caja de plástico ABS

SZOMK



▶ **Enclosure Manufacturer**
www.chinaenclosure.com

SZOMK

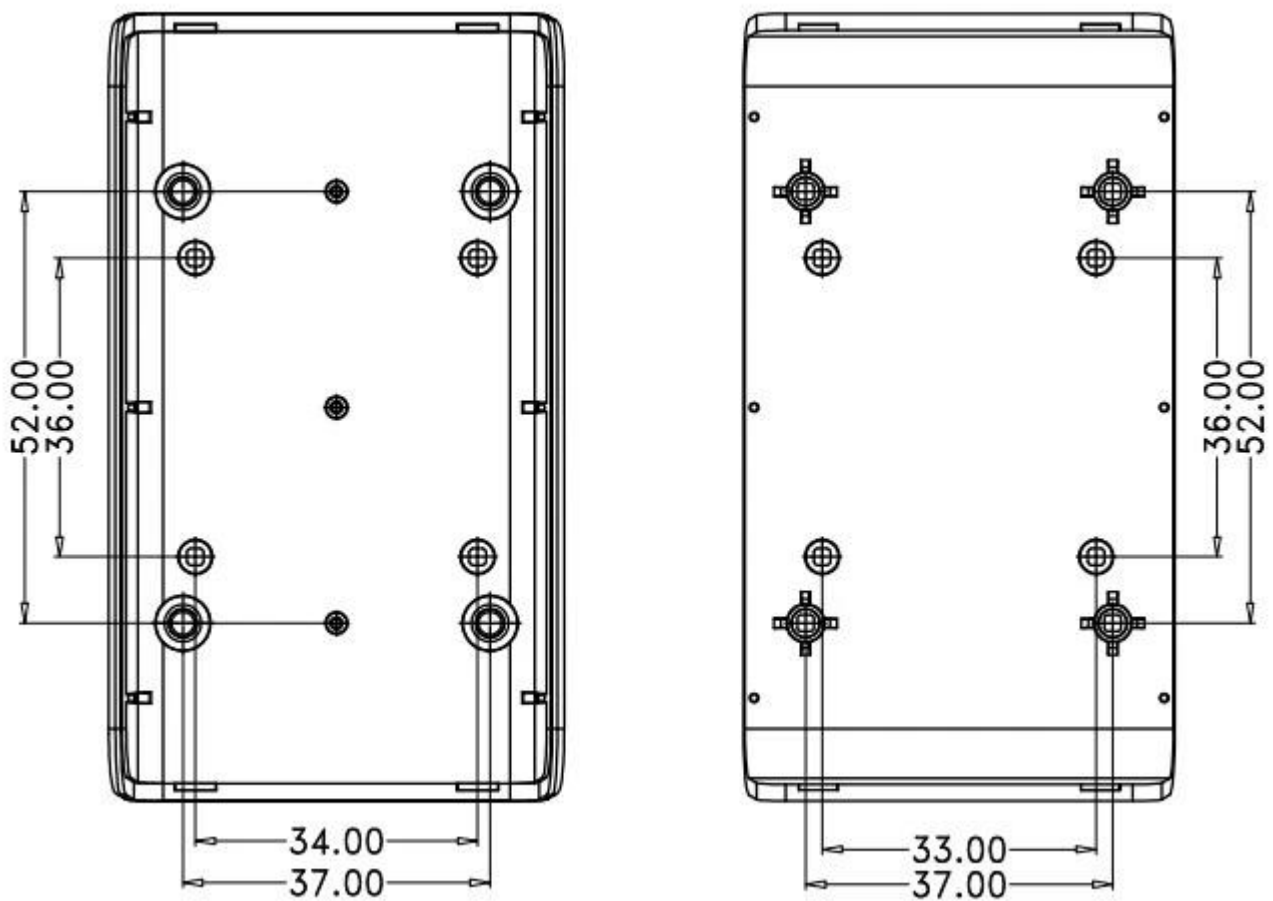
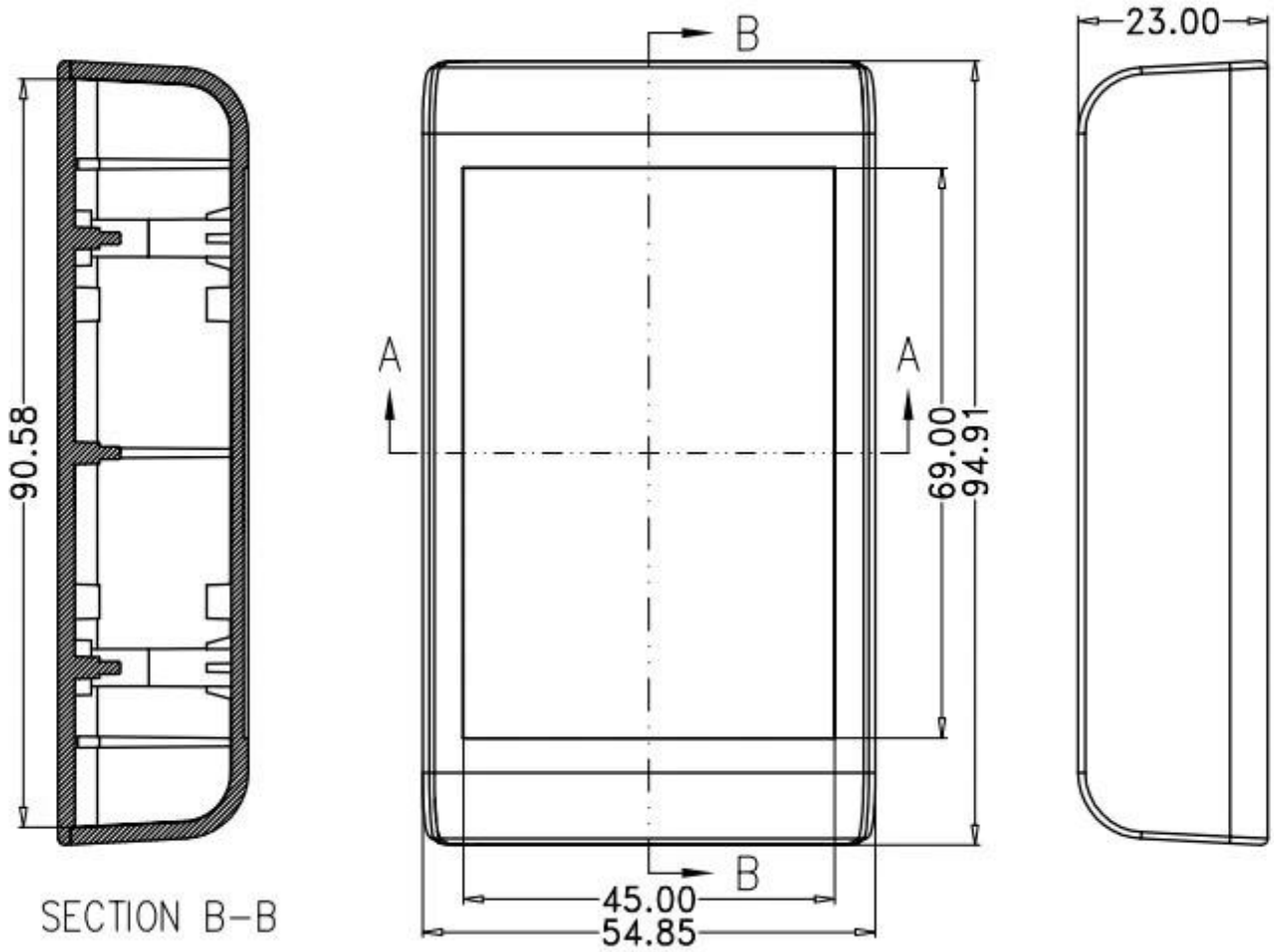
Customizable
cutout, sticker
silkscreen, color

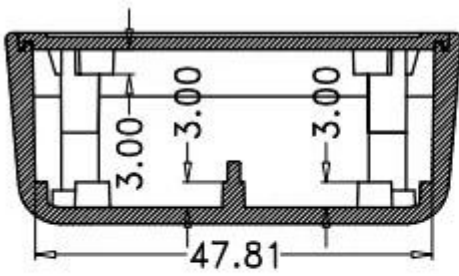


Weight: 36g
Model No. AK-S-02

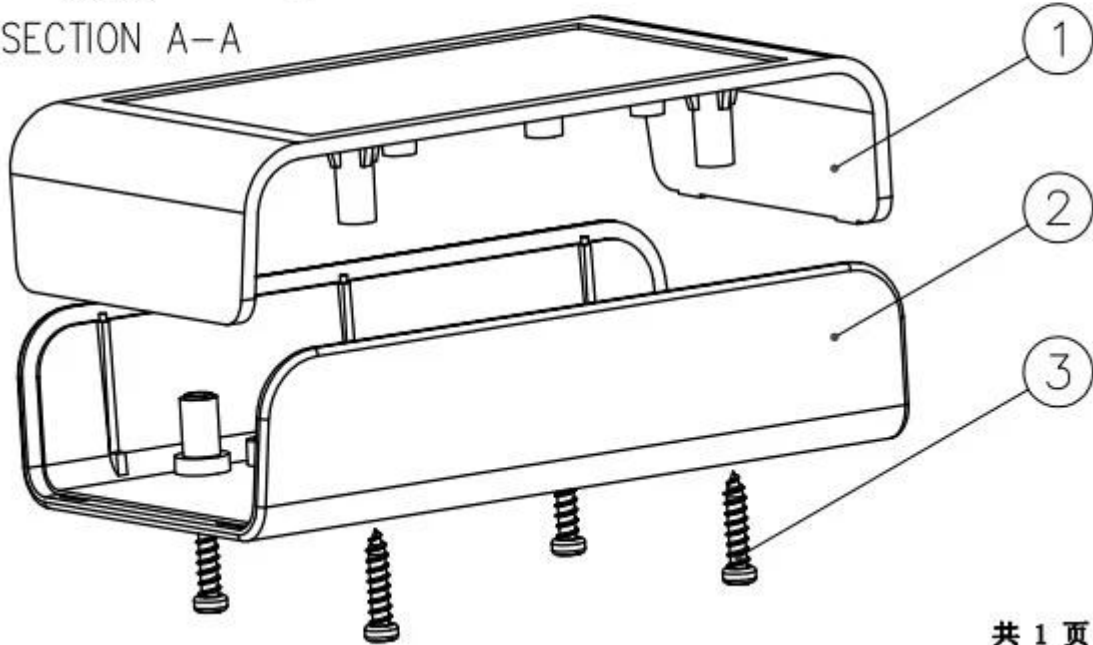
Size: 3.74*2.17*0.91 inch
95*55*23 mm

Dibujos detallados





SECTION A-A



共 1 页

Otra personalización



SZOMK

WE CAN DO

- Provide thousands of public enclosure**
MOQ: 1 piece
- Small order custom** *MOQ: 20-30 pcs*
- Design private custom enclosure (provide PCB)**
- Molding, tooling (provide sample / STEP file)**







cutout, laser engrave, screen printing, sticker, acrylic plate, pvc label, color, silica gel rings, etc.



WE CAN DO
For HOUSING some of the Processing,
Openings, Screen, Stickers, PVC LABEL



Métodos de embalaje y envío



Our packaging

Plastic foam packaging



Metal shell packaging



Plastic box packaging



Packaging & Shipping



Contáctenos



Email

jamila@szomk.com.cn



skype

szomk-004



Tel

86-755-83222882

86-18684887280



QQ

2804842423



WhatsApp

86-18684887280



Add

616Room,505 Building ,Shangbu industry,
Hangtian road ,Futian district ,Shenzhen,
China,518031