

características:

- 1, el producto tiene cajas y cartones separados.
- 2, la pared y el tornillo de pared de la carcasa, la hoja decorativa (posición del tornillo de molienda).
- 3, con un simple (cliente) para que coincida con el tornillo
- 4, todo el embalaje de la bolsa.
- 5, el producto está hecho de un material plástico
- 6, respectivamente, según sus necesidades y perforación.

Propósito principal:

En las cajas de medidor montadas en la pared y las diferencias geográficas en los diferentes nombres se utilizan para diferentes cajas de conexiones principales industriales, cajas de medidores, productos electrónicos, como Shell, se utilizan principalmente para equipos eléctricos de interior y exterior, comunicaciones, equipos contra incendios, hierro, electrónica, electricidad, ferrocarriles, obras de construcción, gallos, aeropuertos, hoteles, grandes fábricas, rango de contaminación.

Servicio de personalización que ofrecemos

- 1, recortar / cortar agujeros
- 2, pantalla de seda / logotipo de impresión
- 3, pegatina
- 4, hacer nuevos abrasivos
- 5, cambio de color

SZOMK



▶ **Enclosure Manufacturer**
www.chinaenclosure.com

SZOMK

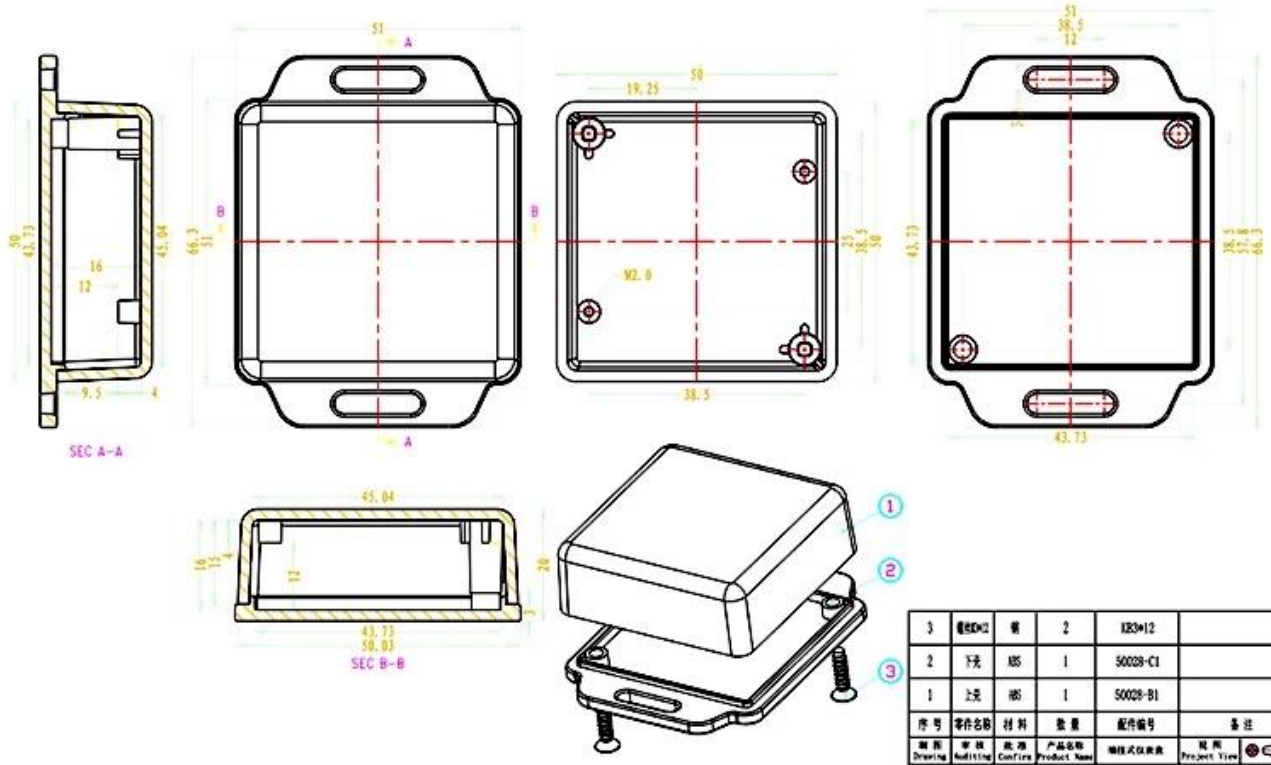


SZOMK



SZOMK





3	螺丝M2	颗	2	X20*12	
2	下壳	ABS	1	S0028-C1	
1	上壳	ABS	1	S0028-B1	
序号	零件名称	材料	数量	配件编号	备注
制图	审核	批准	产品名称	规格式样标准	规格
Drawing	Authiting	Confire	Product Name		Project Type
			产品型号	品牌	图例比例
			Product Type	EMW 50028	Drawing Scale
emily@szomk.com.cn					
					1:1000



T/T, WESTERN UNION, MONEY
GRAM AND PAYPAL ACCPETED.

Skype: 13691908477

Tel: 86-13691908477

Email: felix@chinaenclosure.com

[Contact Us](#)