

Ventajas de la vivienda SZOMK

1. Tiene una fuerte resistencia a la corrosión, resistencia a la intemperie, resistencia a la corrosión.
2. la superficie se puede formar en una variedad de colores y el máximo para satisfacer sus necesidades.
3. Tener una buena resistencia fuerte guardar su electrónica.

Qué podemos hacer por ti

- 1 Taladrado, punzonado, etc. Bienvenido a los gráficos a pedido.
- 2 pintura en polvo, pinceles, pulido, serigrafía, grabado láser, carteles, grabado, panel de resina acrílica.
- 3 tiempo de entrega corto, generalmente después de 3-5 días después del pago (según el número)
- 4 consejos para su consulta

especificación de producto

SZOMK



 **Enclosure Manufacturer**
www.chinaenclosure.com

SZOMK

Customizable
cutout, sticker
silkscreen, color



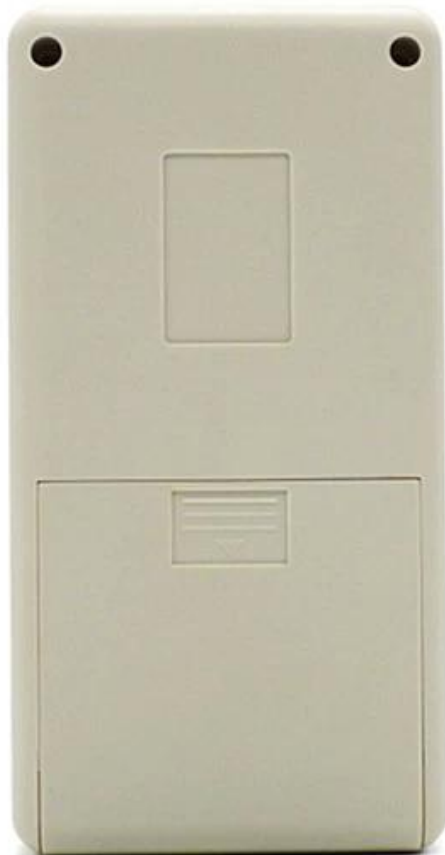
Weight: 70g

Model No. AK-H-03a

Size: 5.31*2.76*0.98 inch

135*70*25 mm

SZOMK

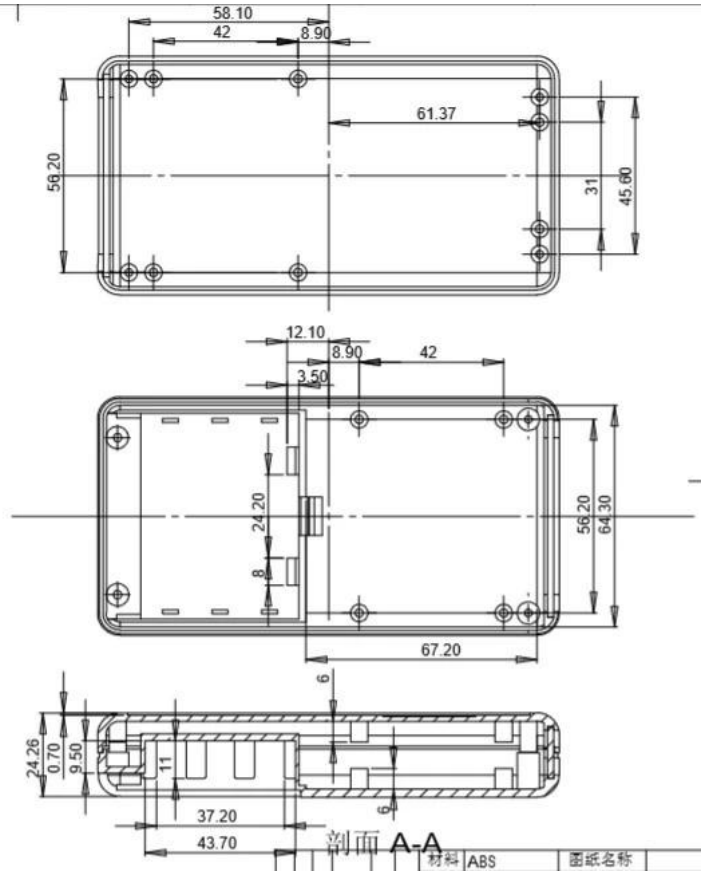
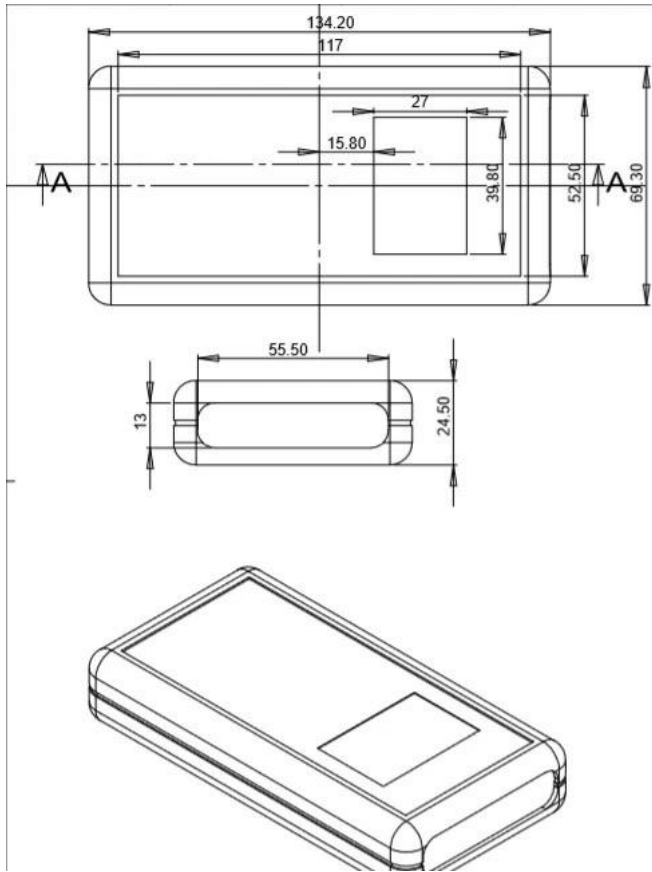


SZOMK



SZOMK





Servicios personalizados

材料 ABS 图纸名称



Company Information



Shenzhen Futian Huaqiang Electronic World OMK Electronic Sales Department

This complex, during long years of efforts with its own experienced group and sole facilities for improvement of productions and promotion of products quality, is now one of the largest suppliers of all kinds of metallic and plastic enclosures in different fields of electronic, electrical, communication, medical, industrial and research projects purposes.

In today's industrial world and with the rapid development of all industries, the need of these products is sensed more than ever. Therefore by offering the best quality and service, we try to meet these needs and help you to reach your ideals.

Factory and showroom



Exhibition



Certificate



Packaging & Shipping



Información del contacto



T/T, WESTERN UNION, MONEY
GRAM AND PAYPAL ACCPETED.

Skype: 13691908477

Tel: 86-13691908477

Email: felix@chinaenclosure.com

[Contact Us](#)