

características:

- 1, el producto tiene cajas y cartones separados.
- 2, la pared y el tornillo de pared de la carcasa, la hoja decorativa (posición del tornillo de molienda).
- 3, con un simple (cliente) para que coincida con el tornillo
- 4, todo el embalaje de la bolsa.
- 5, el producto está hecho de un material plástico
- 6, respectivamente, según sus necesidades y perforación.

Propósito principal:

En las cajas de medidor montadas en la pared y las diferencias geográficas en los diferentes nombres se utilizan para diferentes cajas de conexiones principales industriales, cajas de medidores, productos electrónicos, como Shell, se utilizan principalmente para equipos eléctricos de interior y exterior, comunicaciones, equipos contra incendios, hierro, electrónica, electricidad, ferrocarriles, obras de construcción, gallos, aeropuertos, hoteles, grandes fábricas, rango de contaminación.

Servicio de personalización que ofrecemos

- 1, recortar / cortar agujeros
- 2, pantalla de seda / logotipo de impresión
- 3, pegatina
- 4, hacer nuevos abrasivos
- 5, cambiar color

SZOMK

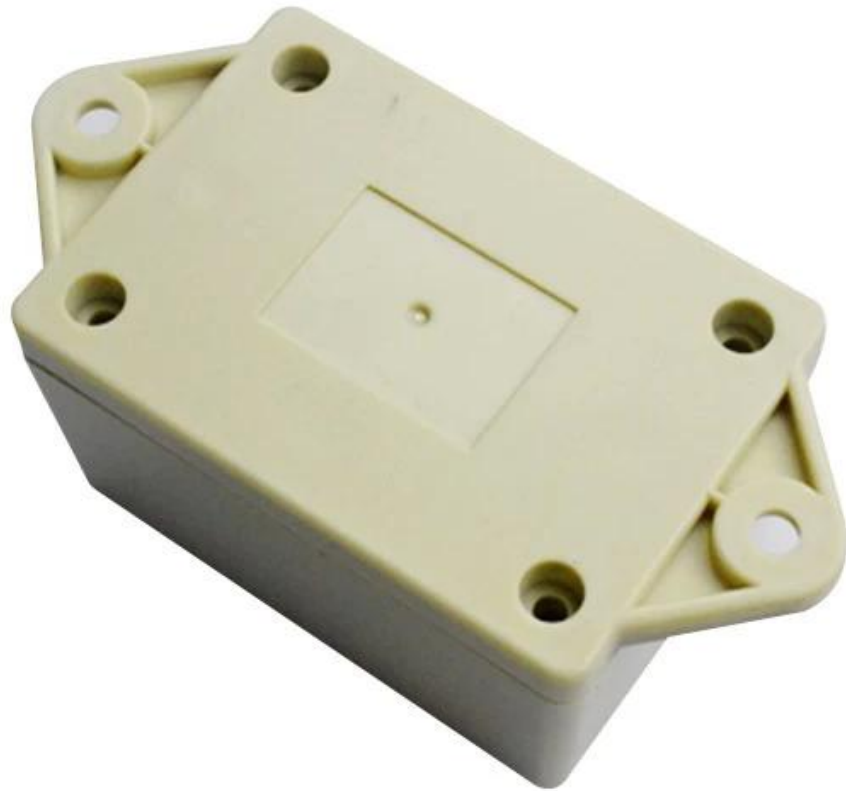


▶ **Enclosure Manufacturer**
www.chinaenclosure.com

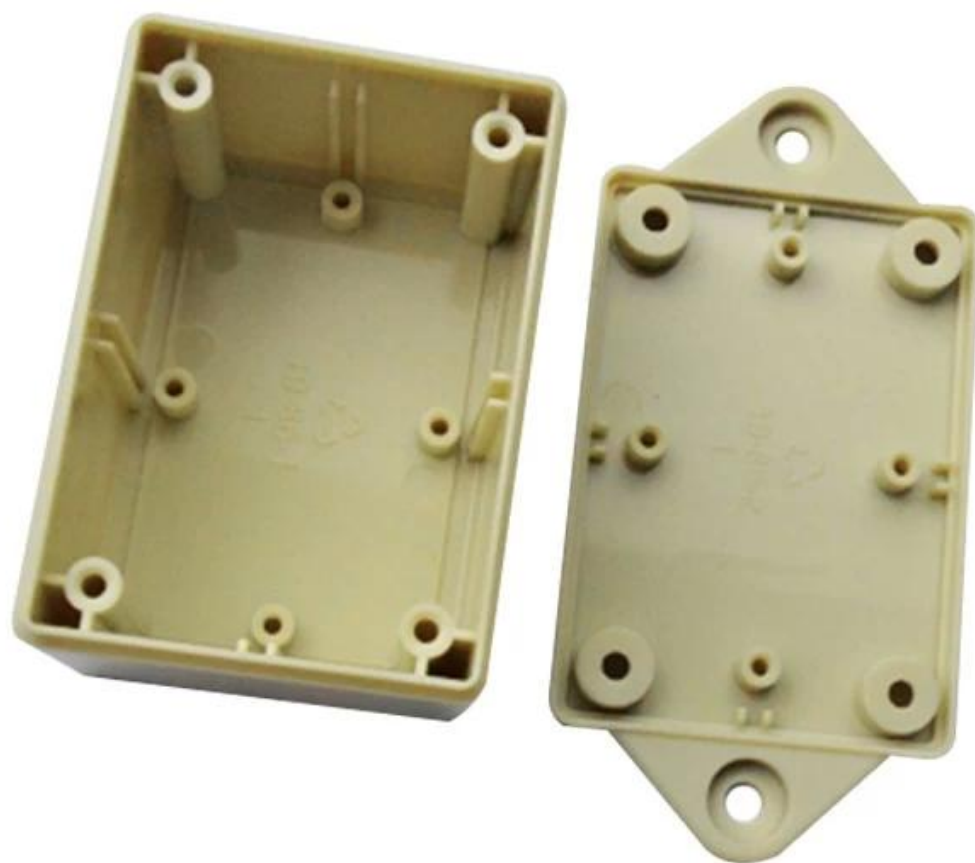
SZOMK

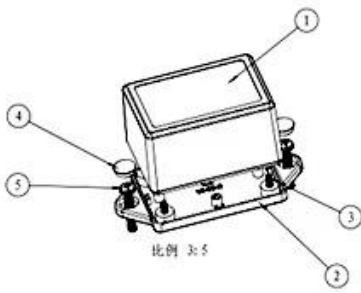
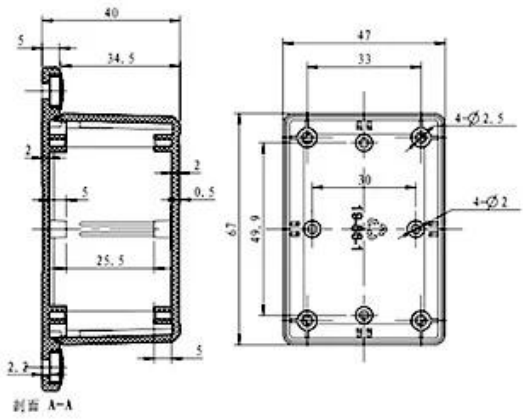
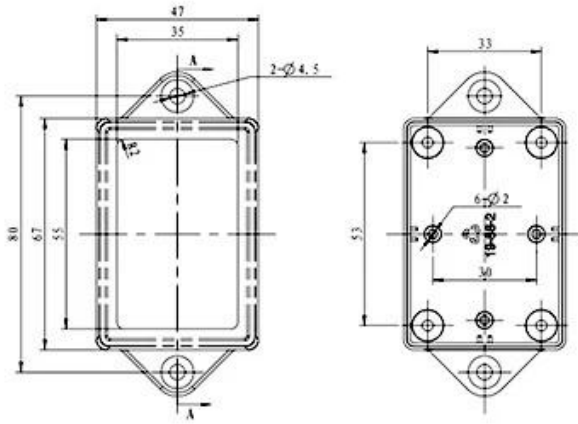


SZOMK



SZOMK





5						
4	19-81-3	螺丝盖子	2	普通ABS		
3	PT3X8	PT3x8十字圆头自攻螺钉	4	铁		
2	19-86-2	下壳	1	普通ABS		
1	19-86-1	上壳	1	普通ABS		
序号 Number	产品编号 Product Code	零件名称 Part Name	数量 Quantity	材料 Material	重量(g) Weight	备注 Remarks
制图 Drawing	审核 Auditing	批准 Confirm	客户名称 Customer Name		材料 Material	



T/T, WESTERN UNION, MONEY
GRAM AND PAYPAL ACCPETED.

Skype: 13691908477

Tel: 86-13691908477

Email: felix@chinaenclosure.com

[Contact Us](#)