

Nos complace proporcionarle:

- 1 perforación, punzonado, etc. Bienvenido a proporcionar dibujos personalizados.
- 2 serigrafía, láser tallado, adhesivo, etc.
- 3 Plazo de ejecución corto, normalmente 3-5 días después del pago (según la cantidad)
- 4 pronta respuesta para su consulta

Aplicaciones:

Es ampliamente utilizado en electrónica, instrumentación, automatización, comunicaciones, unidades de suministro de energía, proyectos de estudiantes, amplificadores, dispositivos médicos y de bienestar, equipos de prueba y medición, control industrial, dispositivos periféricos e interfaces, cajas de interruptores.

Aviso cálido:

Bienvenido a contactarnos para obtener más detalles y presupuestos para la caja eléctrica, su consulta seguramente recibirá una respuesta rápida en 24 horas.

Aquí hay más fotos para la caja eléctrica:

SZOMK



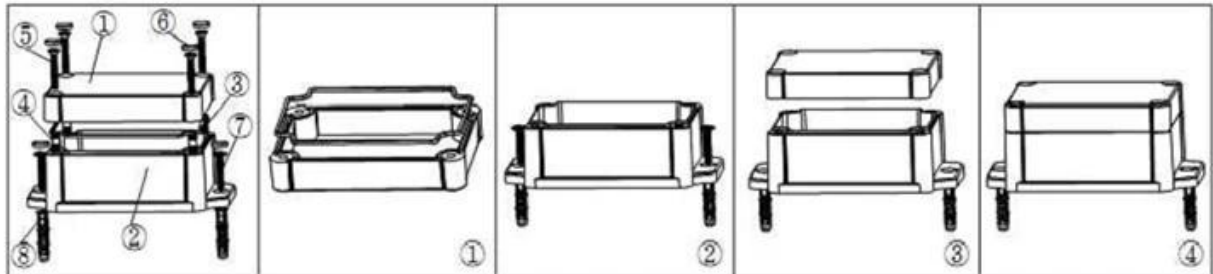
SZOMK



SZOMK



SZOMK



①



Epitheca (1PCS)
Material:ABS
Color:Light Grey(FS20412)

②



Hypotheca (1PCS)
Material:ABS
Color:Light Grey(FS20412)



Gasket (1PCS)
Material:Rubber



Copper Nut(6PCS)
Material:Copper
Standard:M4*10
Color:Copper



Grub Screw(6PCS)
Material:Stainless Steel
Standard:M4*25



Screw Lid(6PCS)
Material:ABS
Color:Light Grey(FS20412)

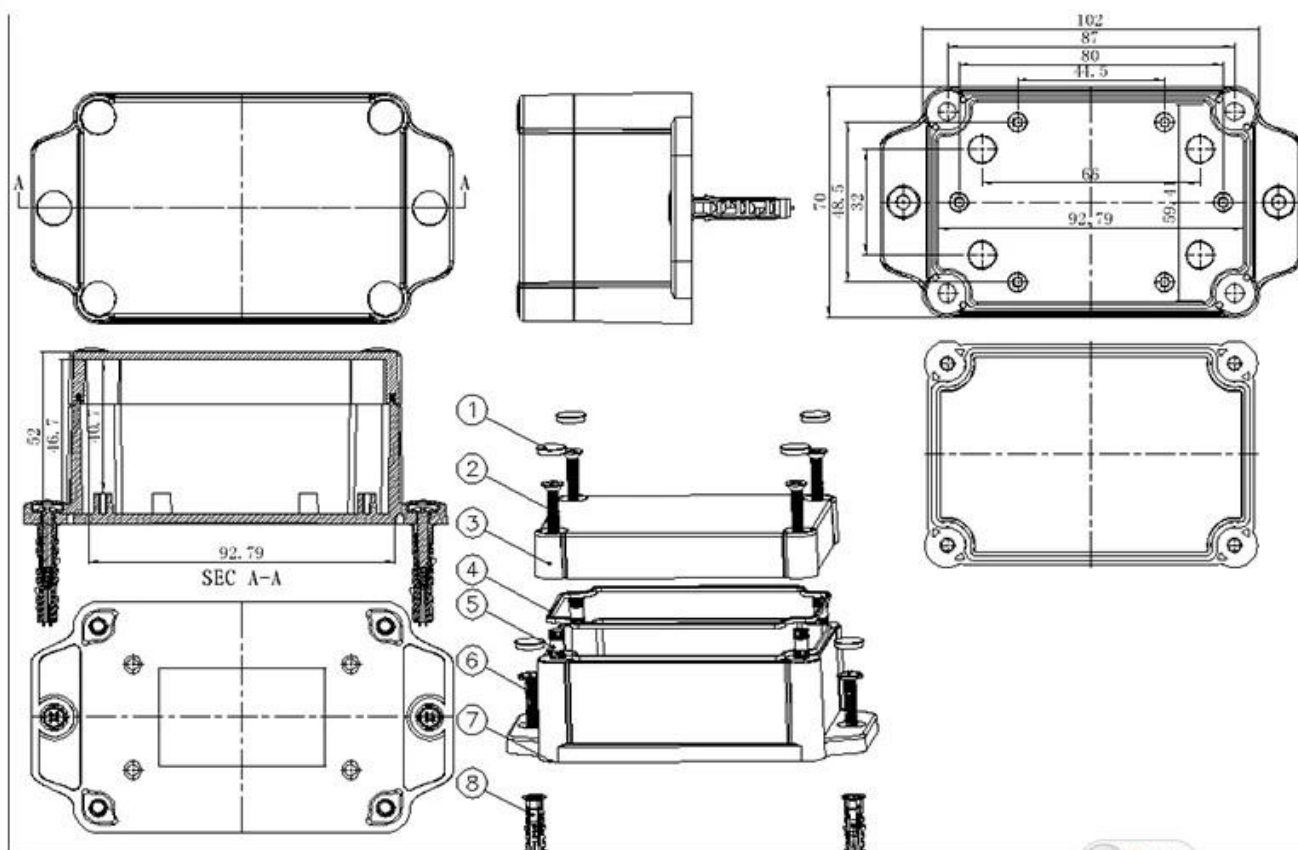


Self-Tapping Screw(4PCS)
Material:Iron
Standard:M4*30



Wall Nail(4PCS)
Material:PP
Color:Light Grey(CM906)

SZOMK



Contacto nosotros



T/T, WESTERN UNION, MONEY
GRAM AND PAYPAL ACCPETED.

Skype: 86-13392896082

Tel: 86-13392896082

Email: kevin@chinaenclosure.com

[Contact Us](#)