

## Características:

- 1, el producto tiene una cajas y cartones separados.
- 2, la pared y el tornillo de pared de los depósitos, el (la posición del tornillo de molienda) lámina decorativa.
- 3, con un simple (cliente) para que coincida con el tornillo
- 4, todos los envases bolsa.
- 5, el producto está hecho de un material plástico
- 6, respectivamente, de acuerdo a sus necesidades y de perforación.

## Su objetivo principal:

En las cajas de medidores montados en la pared y las diferencias geográficas en los diferentes nombres utilizados para diferentes cajas principales industriales de conexiones, cajas de medidores, productos electrónicos, tales como Shell, se utiliza principalmente para interiores y exteriores eléctricos, de comunicaciones, equipos de extinción de fuego, hierro, electrónica, electricidad, ferrocarriles, obras de construcción, gallos, aeropuertos, hoteles, grandes fábricas, la contaminación.

**SZOMK**



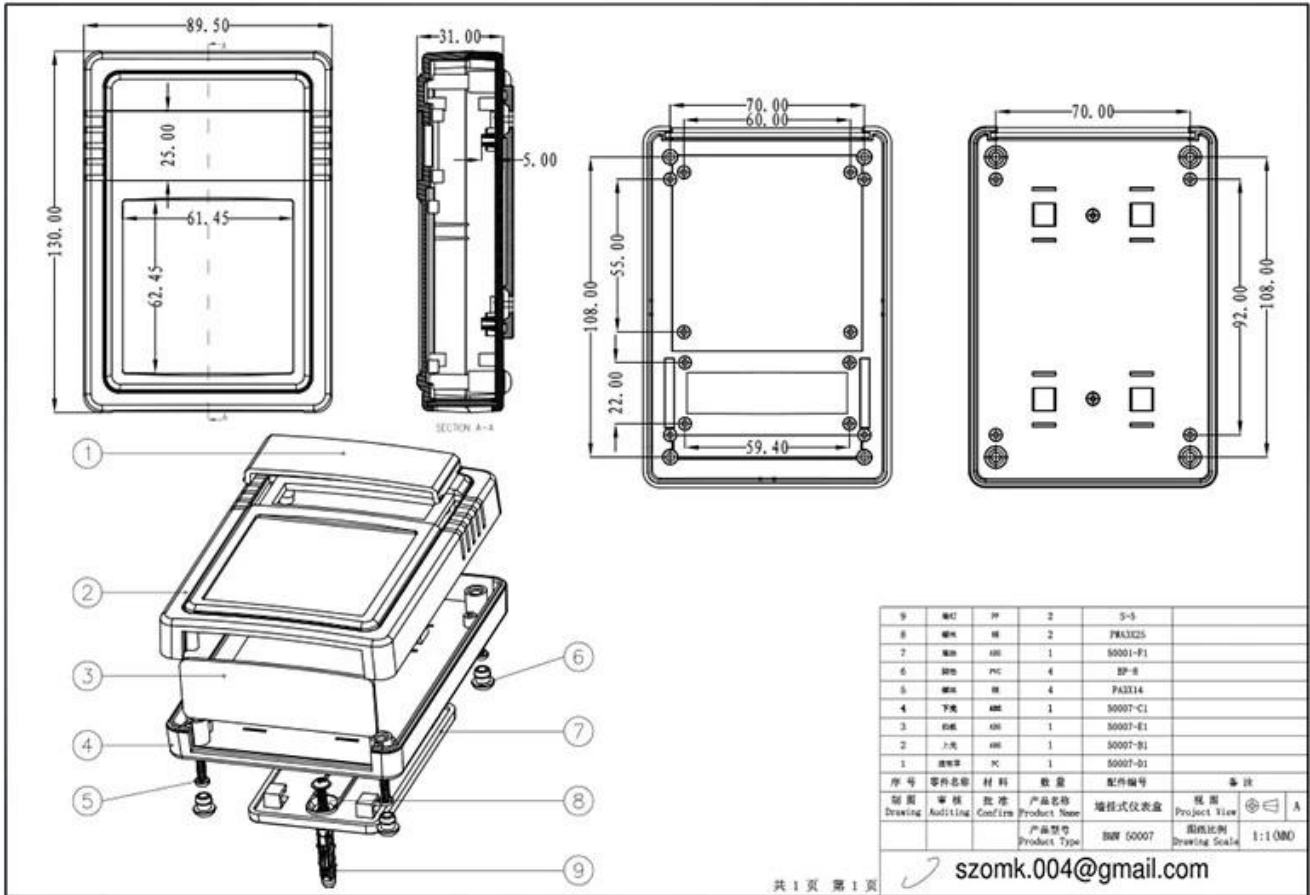
▶ **Enclosure Manufacturer**  
[www.chinaenclosure.com](http://www.chinaenclosure.com)

**SZOMK**



**SZOMK**





# SZOMK

产品型号(MODEL NO.): BMW 50007-A1

产品尺寸 ( SIZE ): 130×89×35MM

产品重量(WEIGHT): 109 g

szomk.004@gmail.com



19221557



	<p>产品编号(NUMBER): 50007-B1            产品名称(NAME): 上壳 EPV VALVE            模具编号 (P/N): BAH110035-A1            材料(MATERIAL): ABS(G3T)GREY(PS20412)            用量(QUANTITY): 1 PCS            重量(WEIGHT): 46 g</p>		<p>产品编号(NUMBER): 50007-C2            产品名称(NAME): 下壳 HYPOTHIGA            模具编号(P/N): BAH110035-A2            材料(MATERIAL): ABS(G3T)GREY(PS20412)            用量(QUANTITY): 1 PCS            重量(WEIGHT): 43g</p>
	<p>产品编号(NUMBER): 50007-D1            产品名称(NAME): TRANSLUCENT QVIB            模具编号 (P/N): BAH110035-A3            材料(MATERIAL): PC(茶色.0571)            用量(QUANTITY): 1 PCS            重量(WEIGHT): 5 g</p>		<p>产品编号(NUMBER): 50007-E1            产品名称(NAME): 档板 Baffle            模具编号(P/N): BAH110033-A4            材料(MATERIAL): ABS(L3T)GREY(PS20412)            用量(QUANTITY): 1 PCS            重量(WEIGHT): 4 g</p>
	<p>产品编号(NUMBER): PA3×14            产品名称(NAME): 县县螺BU-TAPPING SCREW            规格(STANDARD): M3×14            材料(MATERIAL): 铁 IRON            用量(QUANTITY): 4 PCS</p>		<p>产品编号(NUMBER): BP-8            产品名称(NAME): 塑垫 PCOTPEAL            模具编号(P/N): BAH110020-A4            材料(MATERIAL): PVC(Y)HTECM(7070)            用量(QUANTITY): 4 PCS            重量(WEIGHT): 0.25g</p>
	<p>产品编号(NUMBER): 50001-F1            产品名称(NAME): 墙钉 WALL NAIL            模具编号 (P/N): BAH110096-A5            材料(MATERIAL): ABS(G3T)GREY(PS20412)            用量 (QUANTITY): 1 PCS            重量(WEIGHT): 12 g</p>		<p>产品编号(NUMBER): PW3×25            产品名称(NAME): 县县螺BU-TAPPING SCREW            规格(STANDARD): M3×25            材料(MATERIAL): 铁 IRON            用量(QUANTITY): 2 PCS</p>
	<p>产品编号(NUMBER): S-5            产品名称(NAME): 墙钉 WALL NAIL            模具编号 (P/N): BAH110032-A1A2            规格(STANDARD): 5×5 φ3-4            材料(MATERIAL): PP(GREY)CM(908)            用量(QUANTITY): 2 PCS</p>		



QQ

2406659781



Tel

86-755-83222882  
86-18598241813



Add

628Room,505 Building ,Shangbu industry,  
Hangtian road ,Futian district ,Shenzhen,  
China,518031



Email

emily@szomk.com.cn



skype

szomk1010