

Características:

- 1, el producto tiene una cajas y cartones separados.
- 2, la pared y el tornillo de pared de los depósitos, el (la posición del tornillo de molienda) lámina decorativa.
- 3, con un simple (cliente) para que coincida con el tornillo
- 4, todos los envases bolsa.
- 5, el producto está hecho de un material plástico
- 6, respectivamente, de acuerdo a sus necesidades y de perforación.

Su objetivo principal:

En las cajas de medidores montados en la pared y las diferencias geográficas en los diferentes nombres utilizados para diferentes cajas principales industriales de conexiones, cajas de medidores, productos electrónicos, tales como Shell, se utiliza principalmente para interiores y exteriores eléctricos, de comunicaciones, equipos de extinción de fuego, hierro, electrónica, electricidad, ferrocarriles, obras de construcción, gallos, aeropuertos, hoteles, grandes fábricas, la contaminación.

SZOMK

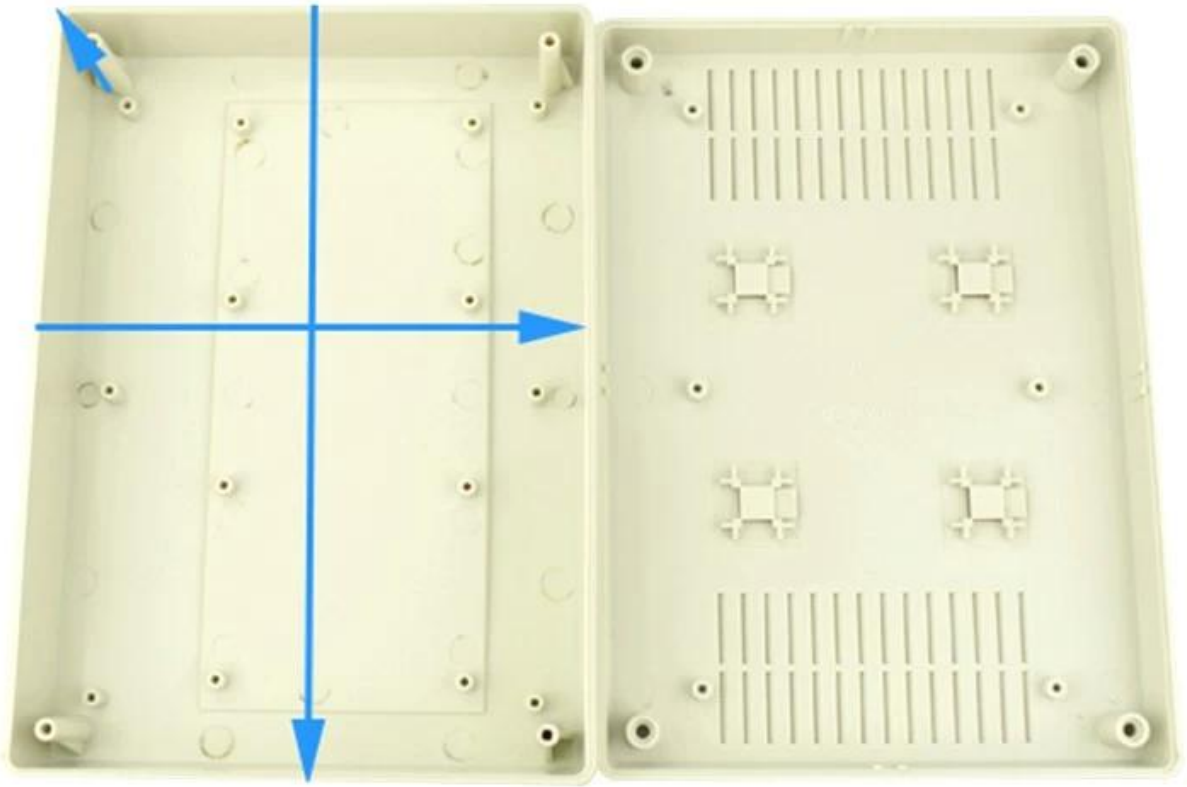


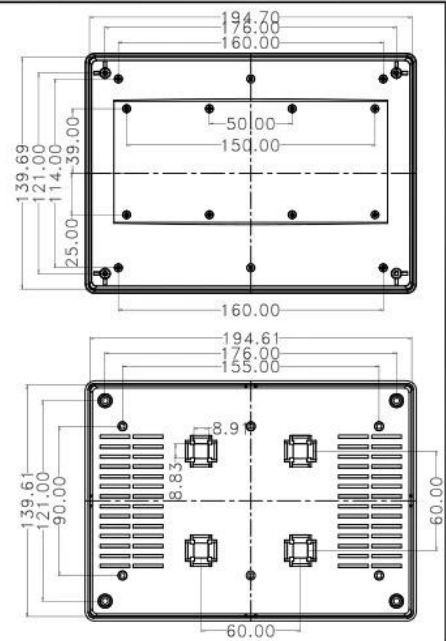
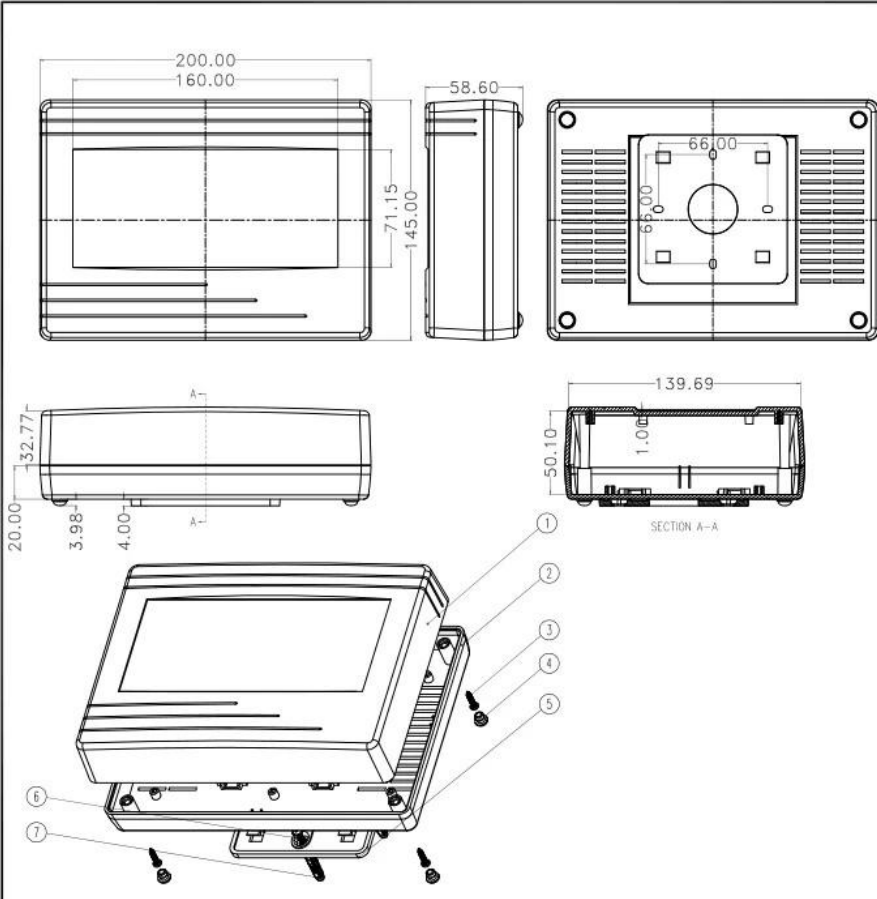
▶ **Enclosure Manufacturer**
www.chinaenclosure.com

SZOMK



SZOMK





7	螺钉	PP	4	S-5	
6	M3*25螺钉	钢	4	PWA3*25	
5	螺母	ABS	1	50002-D1	
4	脚垫	PVC	4	BP-8	
3	M3*12螺钉	钢	4	PAX12	
2	下盖	ABS	1	50002-C1	
1	上盖	ABS	1	50004-B1	
序号	零件名称	材料	数量	配件编号	备注
制图	审核	批准	产品名称	墙挂式仪表盒	视图
Drawing	Auditing	Confirm	Product Name		Project View
			产品型号	BWV 50004	图纸比例
			Product Type		Drawing Scale
szomk.004@gmail.com					1:1(MM)



QQ

2406659781



Tel

86-755-83222882

86-18598241813



Add

628Room,505 Building ,Shangbu industry,
Hangtian road ,Futian district ,Shenzhen,
China,518031



Email

emily@szomk.com.cn



skype

szomk1010