

## Características:

- 1, el producto tiene una cajas y cartones separados.
- 2, la pared y el tornillo de pared de los depósitos, el (la posición del tornillo de molienda) lámina decorativa.
- 3, con un simple (cliente) para que coincida con el tornillo
- 4, todos los envases bolsa.
- 5, el producto está hecho de un material plástico
- 6, respectivamente, de acuerdo a sus necesidades y de perforación.

## Su objetivo principal:

En las cajas de medidores montados en la pared y las diferencias geográficas en los diferentes nombres utilizados para diferentes cajas principales industriales de conexiones, cajas de medidores, productos electrónicos, tales como Shell, se utiliza principalmente para interiores y exteriores eléctricos, de comunicaciones, equipos de extinción de fuego, hierro, electrónica, electricidad, ferrocarriles, obras de construcción, gallos, aeropuertos, hoteles, grandes fábricas, la contaminación.

## Servicio de personalización que ofrecemos

- 1, recorte agujeros / CUT
- 2, Serigrafía / Print Logo
- 3, la etiqueta engomada
- 4, Hacer nuevos abrasivos
- 5, Cambiar el color

**SZOMK**



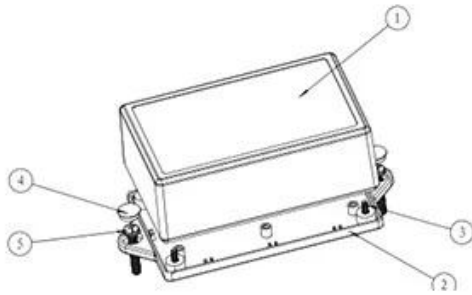
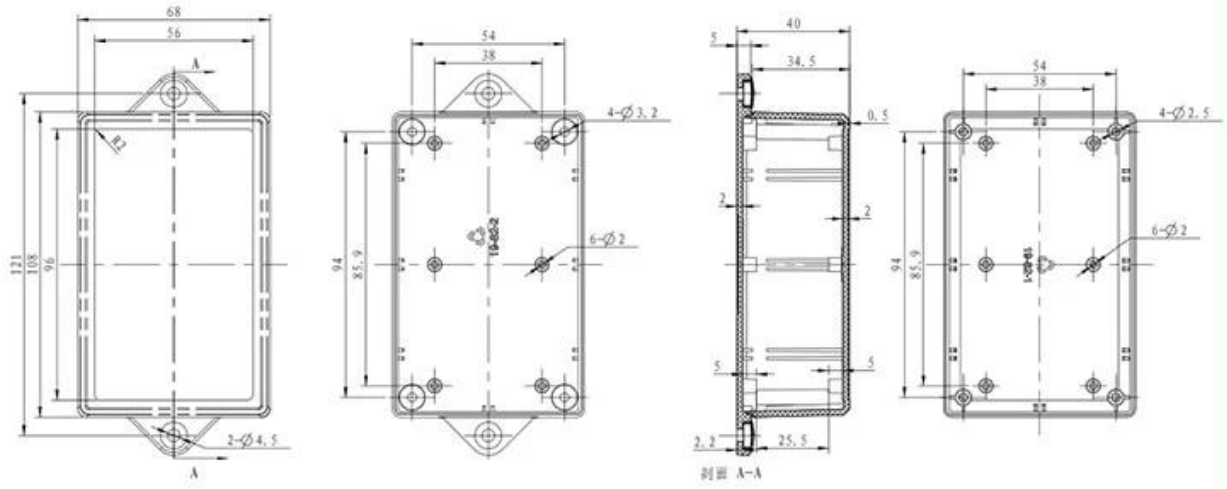
▶ **Enclosure Manufacturer**  
[www.chinaenclosure.com](http://www.chinaenclosure.com)

**SZOMK**



**SZOMK**





5						
4	19-81-3	螺丝盖子	2	普通ABS		
3	PT3X8	PT3x8十字圆头自攻螺钉	4	铁		
2	19-82-2	下壳	1	普通ABS		
1	19-82-1	上壳	1	普通ABS		
图号 Number	产品编号 Product Code	零件名称 Part Name	数量 Quantity	材料 Material	重量/g Weight	备注 REMARKS
制图 Drawing	审核 Auditing	检验 Confirm	零件名称 Part Name		材料 Material	
			产品名称 Product Name	装配图	图例比例 Drawing Scale	4:5



QQ

2406659781



Tel

86-755-83222882

86-18598241813



Add

628Room,505 Building ,Shangbu industry,  
Hangtian road ,Futian district ,Shenzhen,  
China,518031



Email

emily@szomk.com.cn



skype

szomk1010