

Cajas de aparcamiento inteligente Cajas de nylon Material Ciudad inteligente

Presentacion de producto:

SZOMK

197*45mm

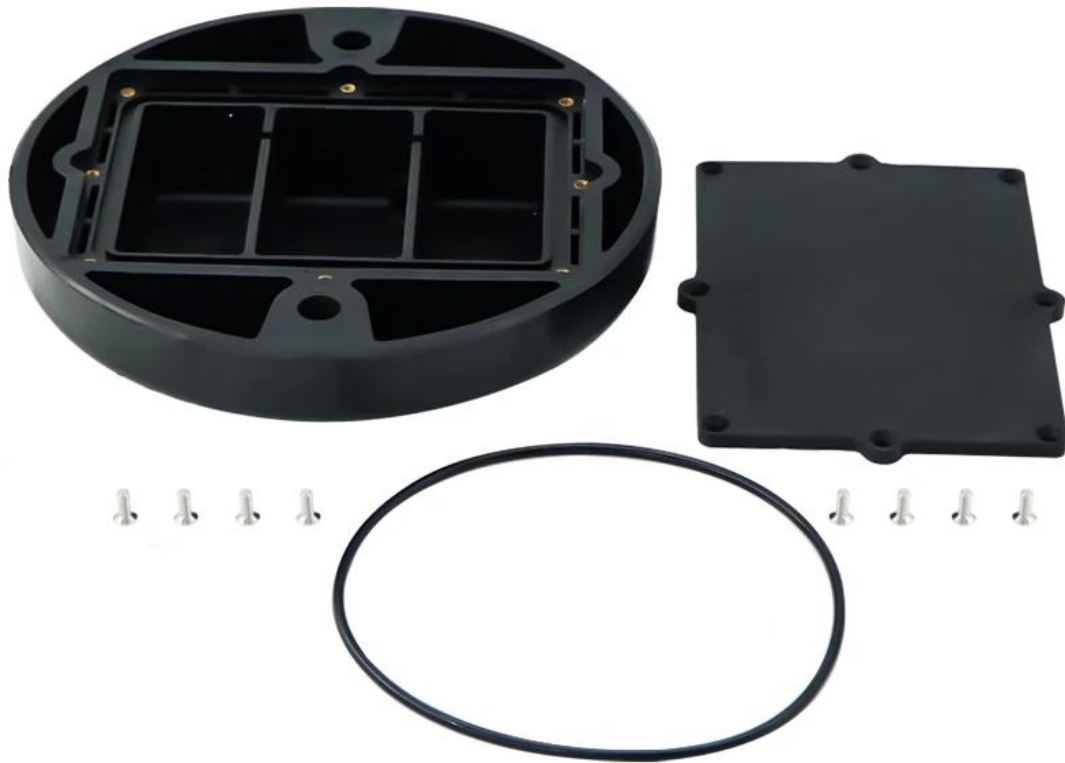


895g

AK-N-77

SZOMK

197*45mm



895g

AK-N-77

SZOMK

197*45mm

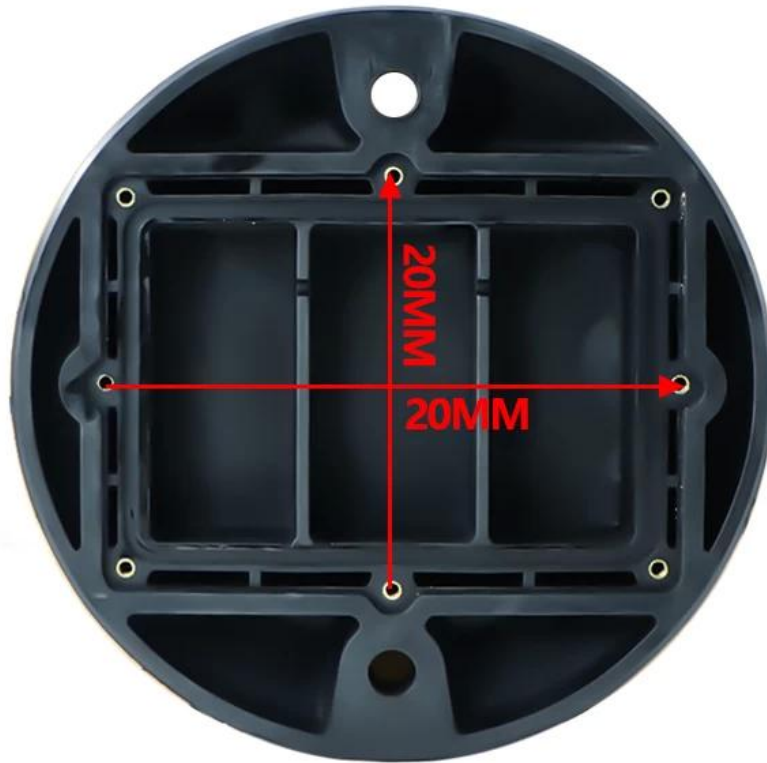


895g

AK-N-77

SZOMK

197*45mm



895g

AK-N-77

Beneficios para el gabinete de plástico para el dispositivo electrónico.

1. Tiene una fuerte resistencia a la abrasión, los agentes atmosféricos, la corrosión.
2. Puede formarse en la superficie de una variedad de colores, para maximizar sus necesidades.
3. Tener una dureza fuerte, puede estar bien protegida por la electrónica.

¿Qué podemos hacer por ti? De venta caliente de la carcasa de plástico ABS para el tablero de PCB



1. Suministramos miles de vallas públicas y tenemos algunos productos en nuestro almacén.

MOQ: 1 PC

2. Podemos hacer DIY Pequeño pedido CustomCervice ----- MOQ: 20-50 PCS

3. Podemos diseñar recintos privados personalizados (si suministra PCB)

4. Para la personalización personal del molde (PRIMPIAJE o PASO).

6. Servicio estimulante: recorte / molde / acrílico / etiqueta de PVC / Pantalla de seda / grabado con láser / autoadhesivo / de silicona / cambiando de color y pronto.

¿Quiénes somos?

Shenzhenomk Electronics Co., Ltd es ahora uno de los proveedores más grandes de todo tipo de cajas de plástico y metal en varios campos de electrónica, electricidad, comunicación, medicina, industria e investigación, tenemos más de 1000 moldes y podemos hacer que el cultivo, la serigrafía , etiqueta, etiqueta, lasercarve y crea un nuevo molde para usted en el mundo industrial actual y con el terapeuta de desarrollo de todas las industrias, la necesidad de estos productos se percibe más que nunca, satisfacer estas necesidades y ayudarlo a lograr sus ideales.

Szomkadvantage:

Embalaje y entrega para caja de plástico Caja electrónica.

- 1) Caja de envasado de gabinete por bolsa de polietileno
- 2) Luego exporte el cartón estándar.
- 3) Como solicitud del cliente

Entrega:

Producto de la serie estándar	1-3 días hábiles
Producto personalizado en stock	3-10 días hábiles
Producto personalizado agotado	10-20 días hábiles

Comentarios:Cada situación del cliente es diferente, comuníquese con nuestra confirmación de ventas para obtener detalles.

Contacto NOSOTROS: