

Presupuesto:

Lugar de origen: Shenzhen, China

Tipo: platic caja electrónica caja de conexiones

Modelo No .: AK-H-70

Tamaño: 105 * 60 * 26 mm

Material: plástico ABS

Muestra MOQ: 1 pedazo

Personalizado Servicio: Recorte, silkscreen, color, etiqueta engomada, grabado del laser, Hoja de acrílico, crear el molde

Personalizado MOQ: 20 piezas

Embalaje: cartón

SZOMK



▶ **Enclosure Manufacturer**
www.chinaenclosure.com

SZOMK

Customizable
cutout, sticker
silkscreen, color



Weight: 48g
Model No. AK-H-70

Size: 4.13*2.36*1.04 inch
105*60*26.5 mm

SZOMK



SZOMK

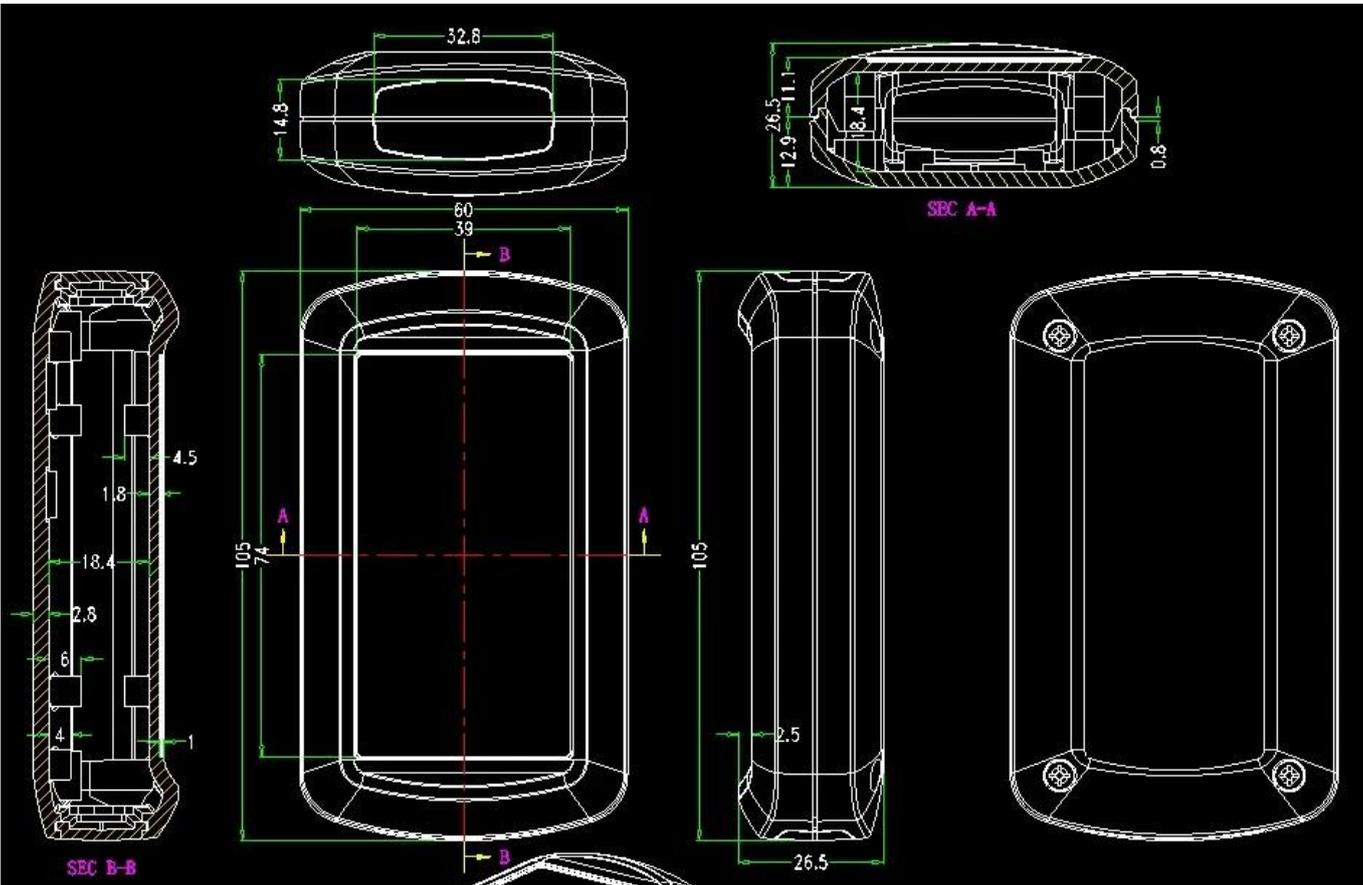


SZOMK

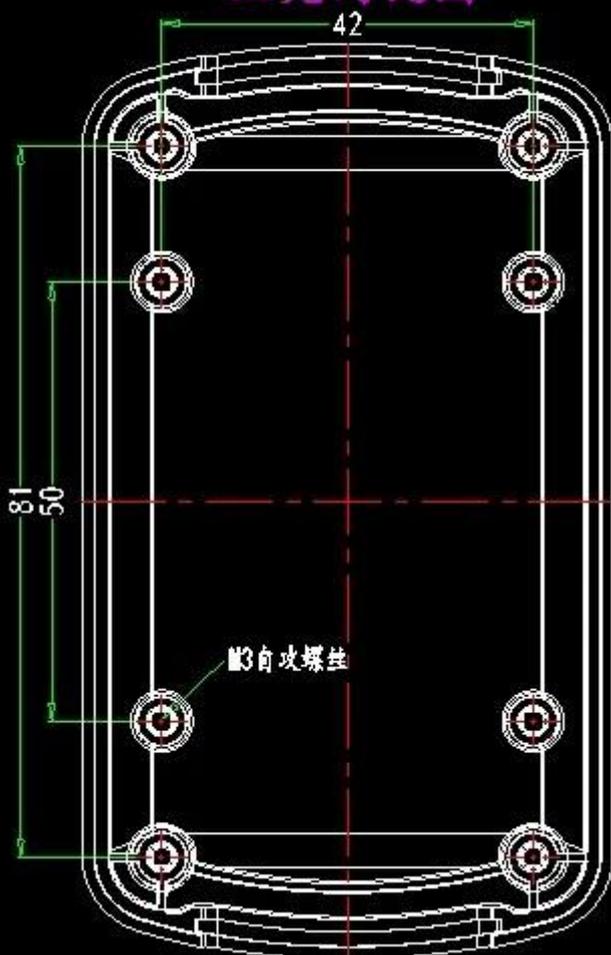


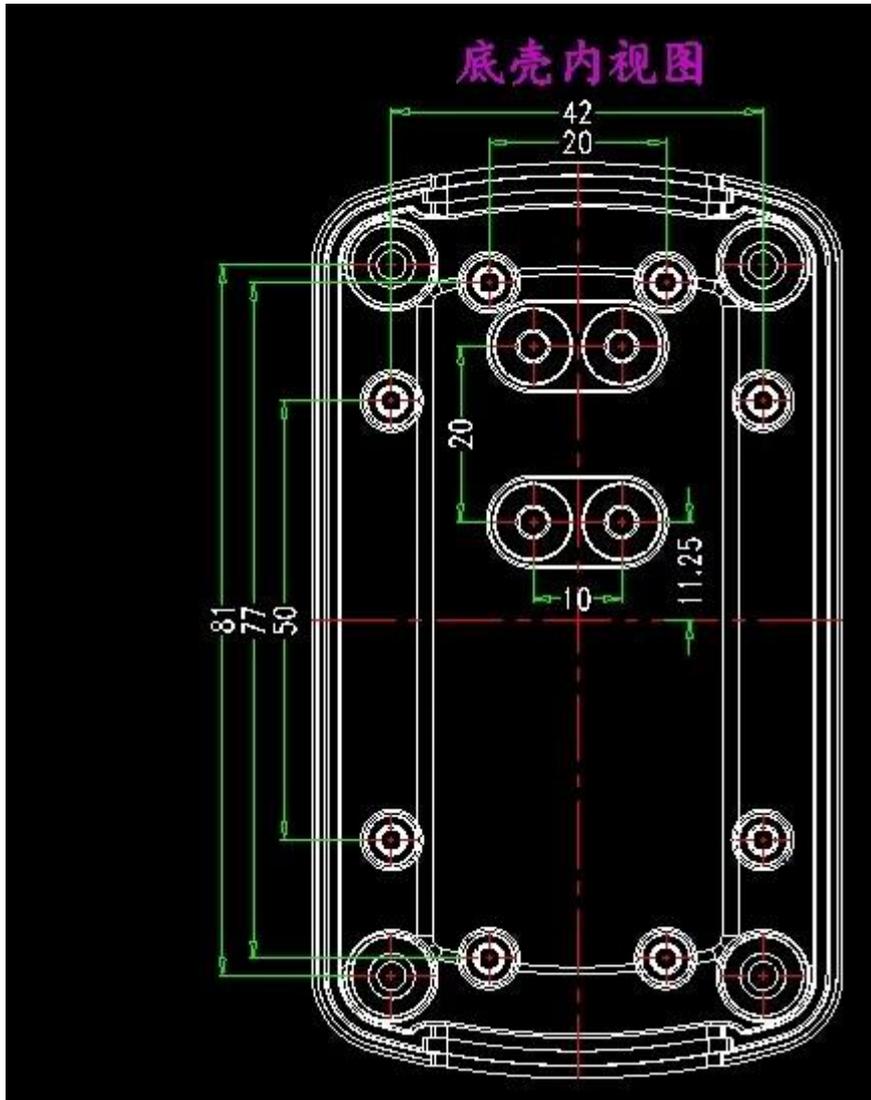
SZOMK





上壳内视图





Aquí está nuestro servicio de personalizar:

- 1, cambiar la longitud de aluminio
- 2, cambiar el color de nuestras cajas
- 3, pulido del producto
- 4, revestimiento en polvo
- 5, aceite cepillado
- 6, recorte
- 7, grabado de lastre
- 8, etiqueta del PVC
- 9, placa de acrílico
- 10, serigrafía
- 11, haga la etiqueta engomada
- 12, bordes de gel de sílice
- 13, chorro de arena
- 14, alambre de dibujo
- 15, protección UV
- 16, molde abierto



Plate



Silkscreen



Sticker

*We can do
customize*

Cutout



Silicone Seals

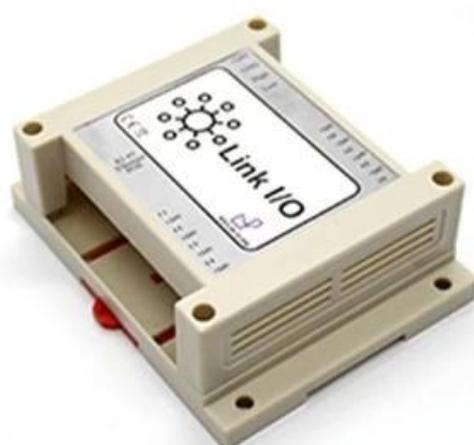


Color



We can do customize

Cut holes
Silkscreen
Sticker



We can do customize

change the color



We can do customize

PVC lable
Acrylic plate
Sticker



We can do customize

Cut holes
Silkscreen
Laser carve



We can do customize



**UV
Protection**



We can do customize

Cut holes
Silkscreen
Sticker



We can do customize



Utilizar:

Es ampliamente utilizado en la electrónica, la instrumentación, la automatización, la comunicación, la fuente de alimentación, los proyectos del estudiante, los amplificadores, el equipo de la atención sanitaria, el equipo de la prueba y de la medida, el control industrial, los dispositivos periféricos y las interfaces.

It is widely used in electronic, instrumentation, automation, communications, power supply units, student projects, amplifiers, Medical and wellness devices, test and measurement equipment, industrial control, peripheral devices and interfaces, switch boxes.



Atención:

Recepción para entrarnos en contacto con para más detalles y citas de nuestro recinto, su investigación seguramente conseguirá la respuesta pronto en 24 horas. Unesdoc.unesco.org
unesdoc.unesco.org



QQ

505924585



Tel

86-755-83222882
86-13028816914



Add

628Room,505 Building ,Shangbu industry,
Hangtian road ,Futian district ,Shenzhen,
China,518031



Email

lily@szomk.net



skype

szomk006

Company Information



Shenzhen Futian Huaqiang Electronic World OMK Electronic Sales Department

This complex, during long years of efforts with its own experienced group and sole facilities for improvement of productions and promotion of products quality, is now one of the largest suppliers of all kinds of metallic and plastic enclosures in different fields of electronic, electrical, communication, medical, industrial and research projects purposes.

In today's industrial world and with the rapid development of all industries, the need of these products is sensed more than ever. Therefore by offering the best quality and service, we try to meet these needs and help you to reach your ideals.

Exhibition



Certificate



Factory and showroom



Packaging & Shipping



Shenzhen Futian Huaqiang Electronic World OMK
Electronic Sales Department

Tel: +86-755-83222882 E-mail: hyj@szomk.com.cn



SZOMK

Our packaging

Plastic foam packaging



Metal shell packaging

Plastic box packaging



Cualquier consulta, póngase en contacto con: lily@szomk.net

Su investigación sería respondida 24 horas. 0

