

## Características:

- 1, el producto tiene una cajas y cartones separados.
- 2, la pared y el tornillo de pared de los depósitos, el (la posición del tornillo de molienda) lámina decorativa.
- 3, con un simple (cliente) para que coincida con el tornillo
- 4, todos los envases bolsa.
- 5, el producto está hecho de un material plástico
- 6, respectivamente, de acuerdo a sus necesidades y de perforación.

## Su objetivo principal:

En las cajas de medidores montados en la pared y las diferencias geográficas en los diferentes nombres utilizados para diferentes cajas principales industriales de conexiones, cajas de medidores, productos electrónicos, tales como Shell, se utiliza principalmente para interiores y exteriores eléctricos, de comunicaciones, equipos de extinción de fuego, hierro, electrónica, electricidad, ferrocarriles, obras de construcción, gallos, aeropuertos, hoteles, grandes fábricas, la contaminación.

**SZOMK**



▶ **Enclosure Manufacturer**  
[www.chinaenclosure.com](http://www.chinaenclosure.com)

**SZOMK**



**SZOMK**



**SZOMK**

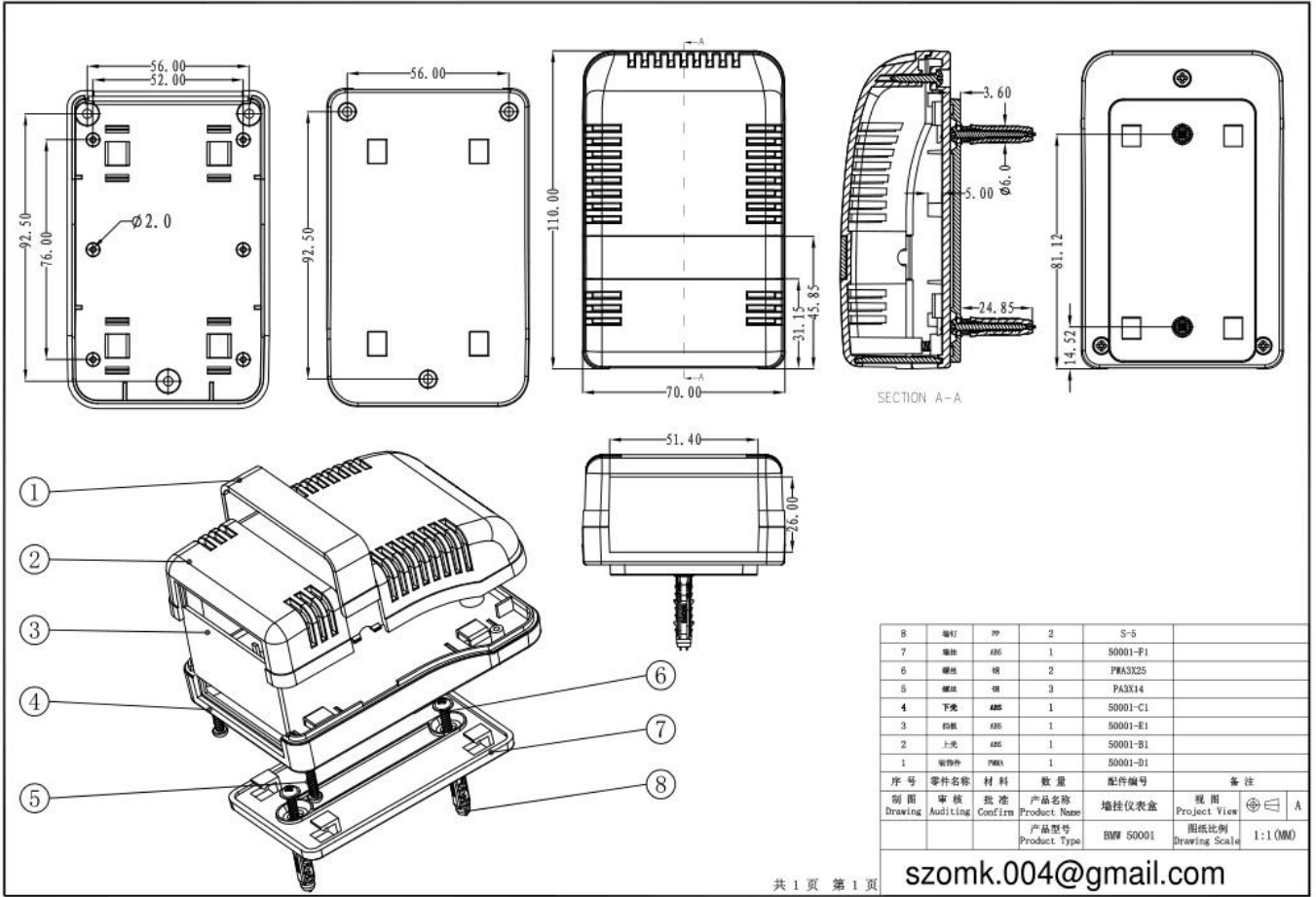


**SZOMK**



**SZOMK**





8	螺钉	PP	2	S-5	
7	螺母	ABS	1	50001-F1	
6	螺母	PP	2	PWA3X25	
5	螺母	PP	3	PAX14	
4	下壳	ABS	1	50001-C1	
3	面板	ABS	1	50001-E1	
2	上壳	ABS	1	50001-B1	
1	零件件	PMA	1	50001-D1	
序号	零件名称	材料	数量	配件编号	备注
制图	审核	批准	产品名称	墙挂仪表盘	视图
Drawing	Auditing	Confirm	Product Name		Project View
			产品型号	BW 50001	图纸比例
			Product Type		Drawing Scale
					1:1 (MM)





QQ

2406659781



Tel

86-755-83222882  
86-18598241813



Add

628Room,505 Building ,Shangbu industry,  
Hangtian road ,Futian district ,Shenzhen,  
China,518031



Email

emily@szomk.com.cn



skype

szomk1010