

Aquí está nuestro servicio de personalización:

1. Cambiar la longitud
2. Cambiar el color
3. Pulido
4. Sandblasting
5. Papel de aluminio cepillado
6. Cortar el agujero
7. Laser tallar
8. Etiqueta de PVC
9. Placa de acrílico
10. Pantalla

Utilizar:

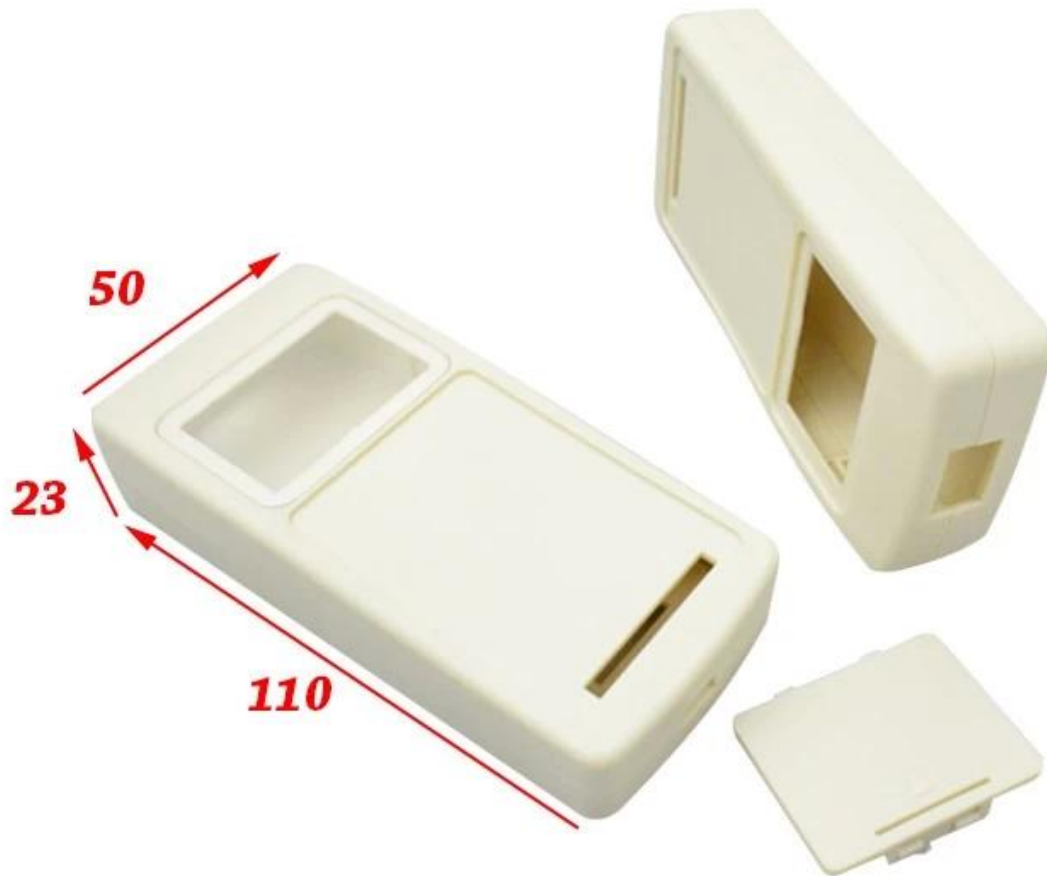
Es ampliamente utilizado en electrónica, instrumentación, automatización, comunicación, unidades de suministro de energía, proyectos de estudiantes, amplificadores, equipos de salud, equipos de prueba y medición, control industrial, dispositivos periféricos e interfaces, cajas de interruptores.

Atención:

Bienvenido a contactarnos para obtener más detalles y cotizaciones de nuestro gabinete, su consulta seguramente recibirá una pronta respuesta en 24 horas. :-)

SZOMK

**Customizable
Cutout, sticker
Silkscreen, color**



**Weight :35 g Size :4.33*1.96*0.91 inch
Model No.AK-H-52 110*50*23 mm**

SZOMK



SZOMK



SZOMK

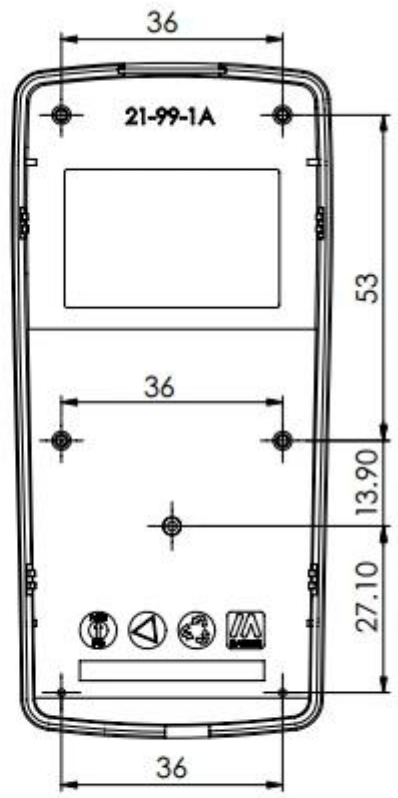
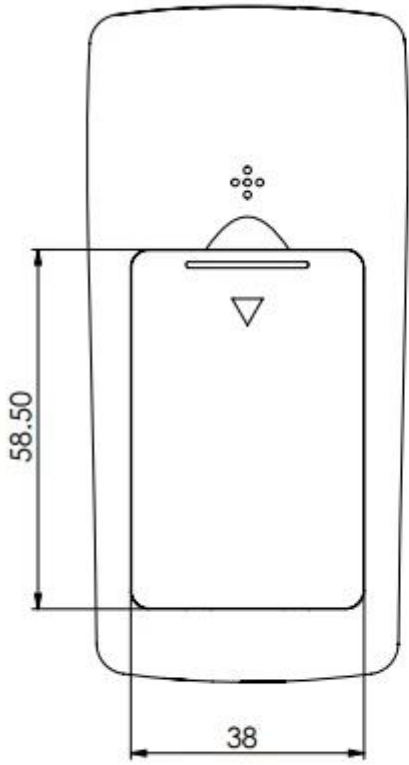


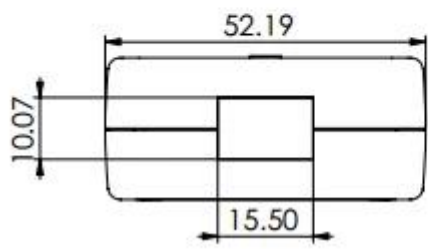
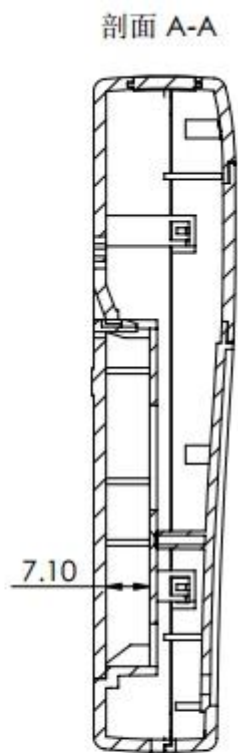
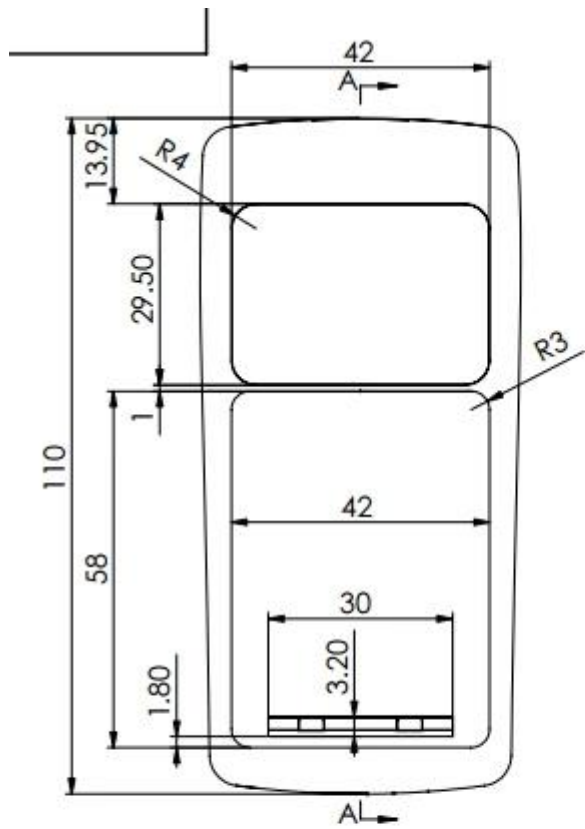
SZOMK



SZOMK









QQ

2033950667



Tel

81-755-83222882
+86 15361444713



Add

16-6Floor, 505Building, Shangbu In dustry
Area, Hangtian RD, Futian District , Shenzhen
China



Email

william@szomk.ent



Skype

szomk-002