

Nos complace ofrecerle:

- 1 de perforación, perforación, etc. Bienvenido a proporcionar planos personalizado.
- 2 serigrafía, láser Carve, engomada, etc.
- 3 Plazo de ejecución corto, normalmente de 3 a 5 días después del pago (según la cantidad)
- 4 Respuesta pronto para su consulta

Aplicaciones:

Es ampliamente utilizado en la electrónica, instrumentación, automatización, comunicaciones, fuentes de alimentación, proyectos estudiantiles, equipos amplificadores, dispositivos médicos y de bienestar, prueba y medición, control industrial, dispositivos periféricos e interfaces, cajas de interruptores.

Aviso caliente:

Bienvenido a ponerse en contacto con nosotros para más detalles y citas para caja eléctrica, su pregunta será seguramente obtener pronta respuesta en 24 horas!

Aquí están más cuadros para caja eléctrica:

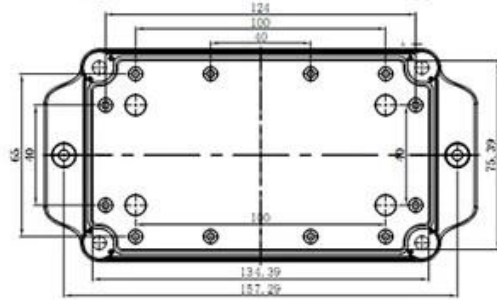
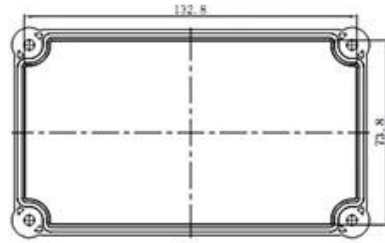
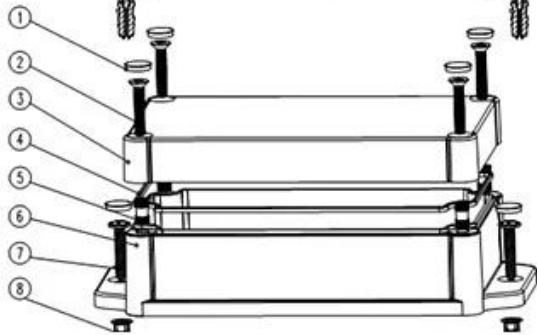
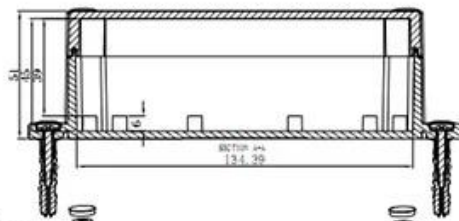
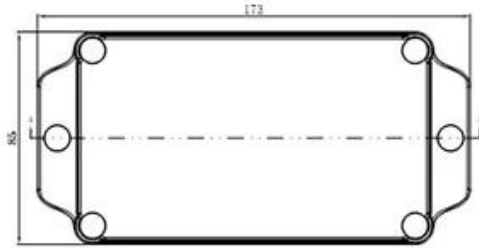
SZOMK

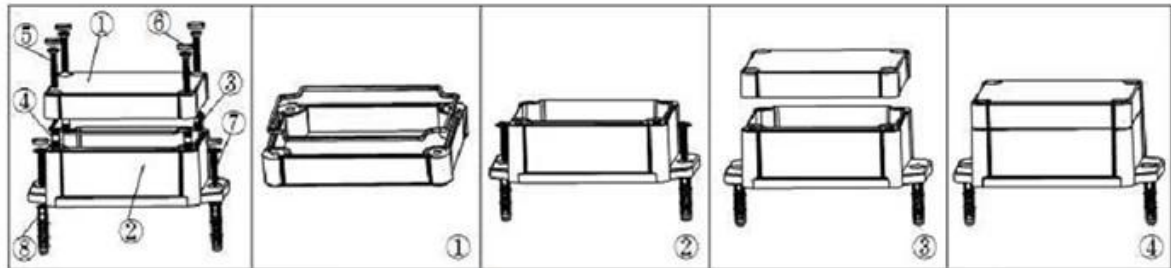


SZOMK



SZOMK





①
Epitheca (1PCS)
 Material:PC
 Color:Transparent



②
Hypotheca (1PCS)
 Material:ABS
 Color:Light Grey(FS20412)



Gasket (1PCS)
 Material:Rubber
 Size:96.5*64.5*1.8 mm



Copper Nut(6PCS)
 Material:Copper
 Standard:M4*10
 Color:Copper



Grub Screw(6PCS)
 Material:Stainless Steel
 Standard:M4*25



Screw Lid(6PCS)
 Material:ABS
 Color:Light Grey(FS20412)



Self-Tapping Screw(4PCS)
 Material:Iron
 Standard:M4*30



Wall Nail(4PCS)
 Material:PP
 Color:Light Grey(CM906)



QQ

2819022460



Tel

86-755-83222882
86-13418600500



Add

628Room,505 Building ,Shangbu industry,
Hangtian road ,Futian district ,Shenzhen,
China,518031



Email

hellen@szomk.com.cn



skype

szomk-002

