

Aquí está nuestro servicio para requisitos particulares:

- 1, longitud de cambio de aluminio
- 2, cambie el color de nuestras cajas
- 3, pulido producto
- 4, recubrimiento en polvo
- 5, el aceite de cepillado
- 6, cut-out
- 7, grabado laser
- 8, etiqueta PVC
- 9, placa de acrílico
- 10, serigrafía
- 11, hacer sticker
- 12, bordes de gel de sílice
- 13, arenado
- 14, trefilado
- 15, protección UV

Uso:

Es ampliamente utilizado en la electrónica, instrumentación, automatización, comunicación, una fuente de alimentación, proyectos estudiantiles, amplificadores, equipos médicos, equipos de prueba y medición, control industrial, dispositivos e interfaces de periféricos, cajas de interruptores.

Atención:

Bienvenido a contactar con nosotros para más detalles y citas de nuestro recinto, su pregunta será seguramente obtener pronta respuesta en 24 horas. :-)

SZOMK

Customizable
Cutout, sticker
Silkscreen, color



Weight :12 g
Model No. AK-S-74

Size:2.0*1.42*0.59 inch
51*36*15 mm

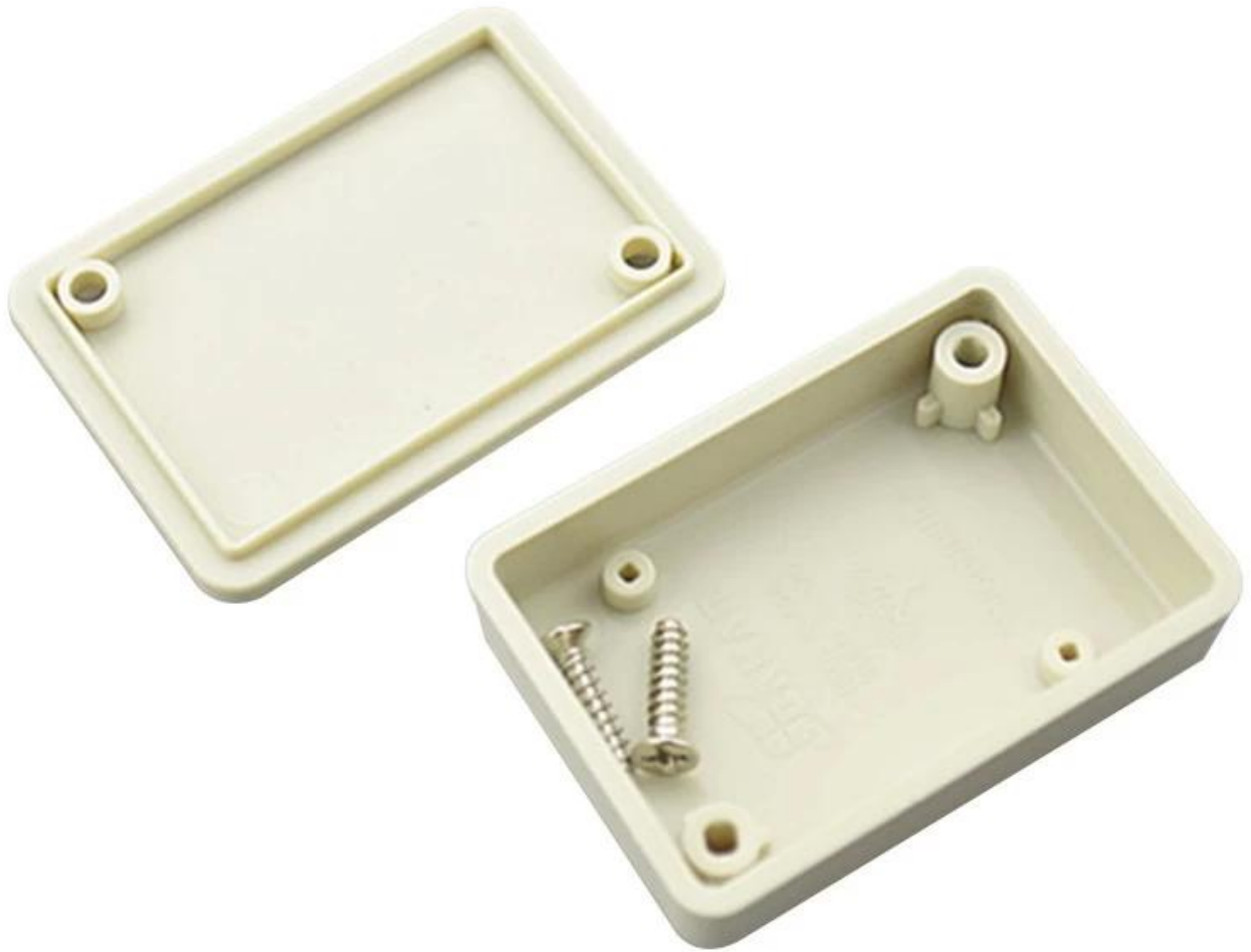
SZOMK

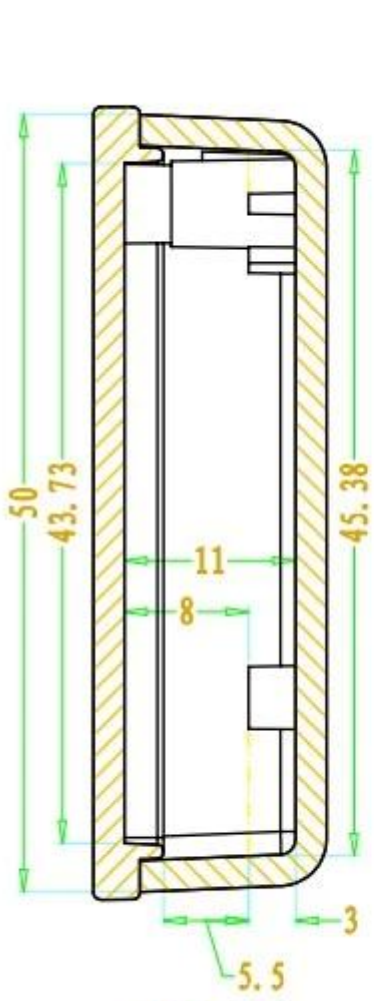


SZOMK

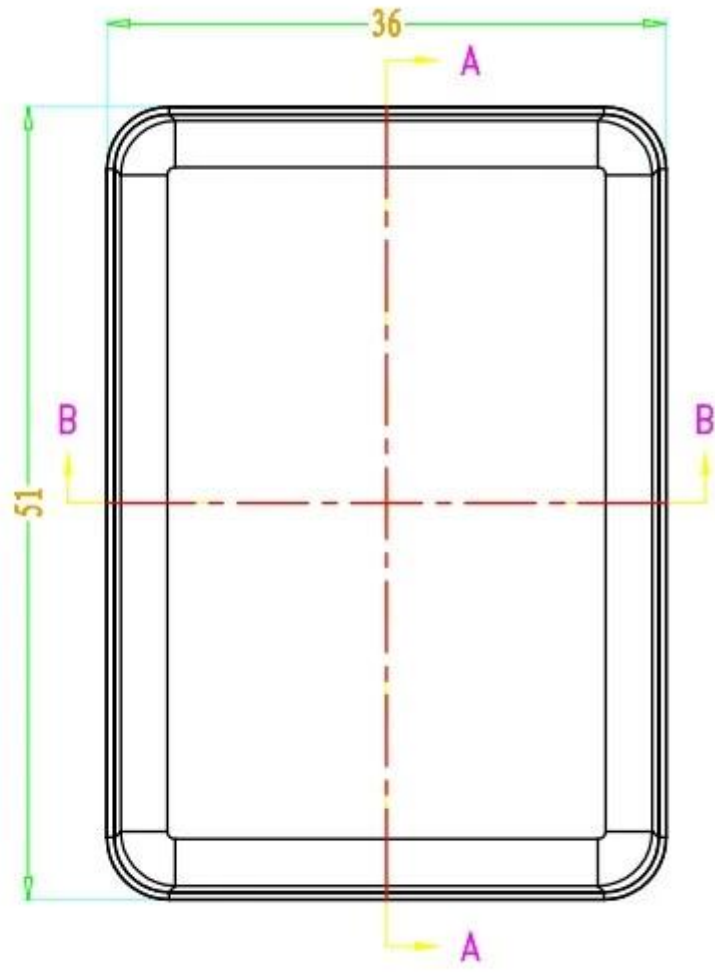


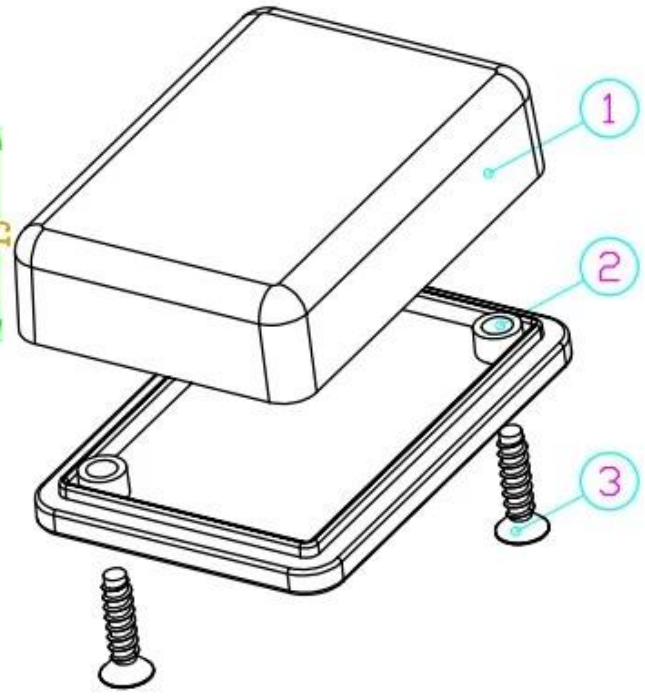
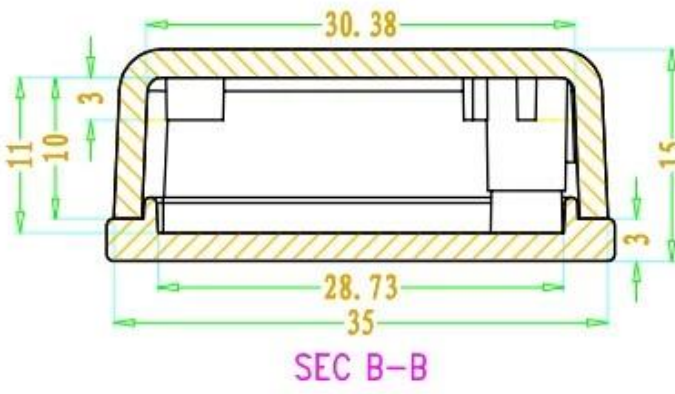
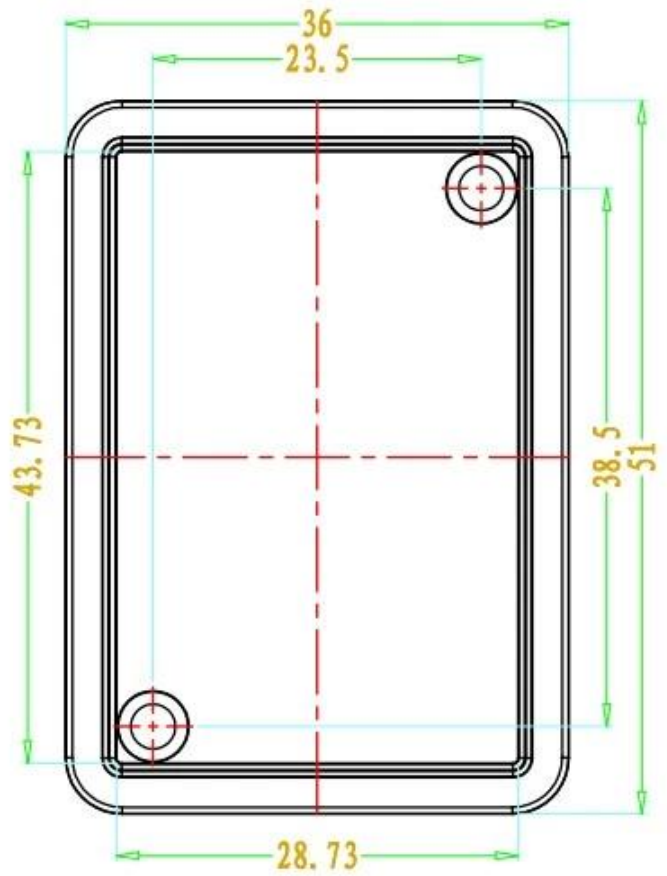
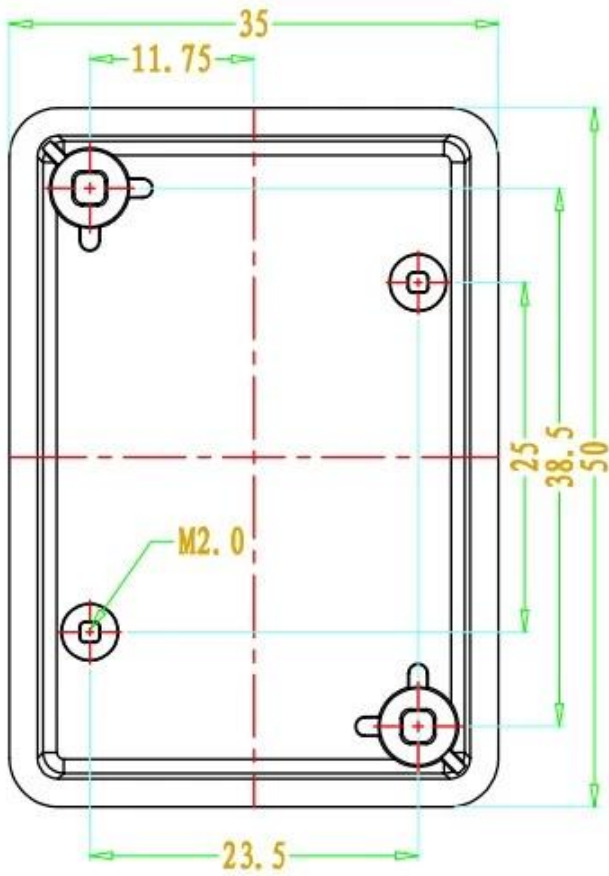
SZOMK





SEC A-A







QQ

505924585



Tel

86-755-83222882
86-13028816914



Add

628Room,505 Building ,Shangbu industry,
Hangtian road ,Futian district ,Shenzhen,
China,518031



Email

lily@szomk.net



skype

szomk006