

Ventajas de la vivienda SZOMK

1. Tiene una fuerte resistencia a la corrosión, resistencia a la intemperie, resistencia a la corrosión.
2. la superficie se puede formar en una variedad de colores y el máximo para satisfacer sus necesidades.
3. Tener una buena resistencia fuerte guardar su electrónica.

Qué podemos hacer por ti

- 1 Taladrado, punzonado, etc. Bienvenido a los gráficos a pedido.
- 2 pintura en polvo, pinceles, pulido, serigrafía, grabado láser, carteles, grabado, panel de resina acrílica.
- 3 tiempo de entrega corto, generalmente después de 3-5 días después del pago (según el número)
- 4 consejos para su consulta

especificación de producto

SZOMK



Enclosure Manufacturer

www.chinaenclosure.com

SZOMK

Customizable
cutout, sticker
silkscreen, color



Weight: 77g

Model No. AK-H-07b

Size: 4.65*3.07*1.30 inch

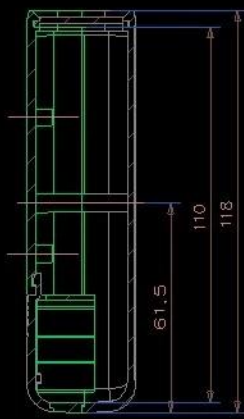
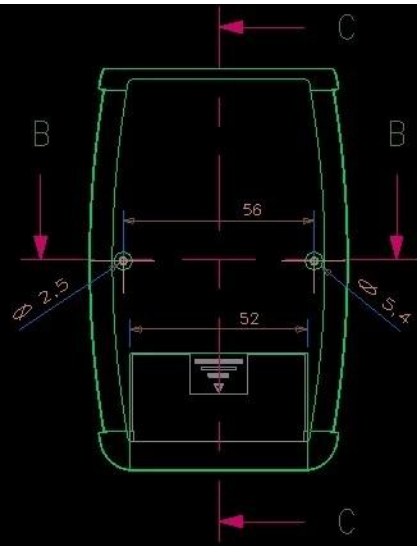
118*78*33 mm

SZOMK

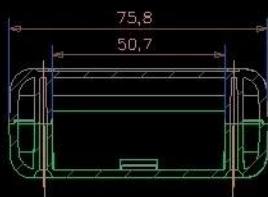


SZOMK

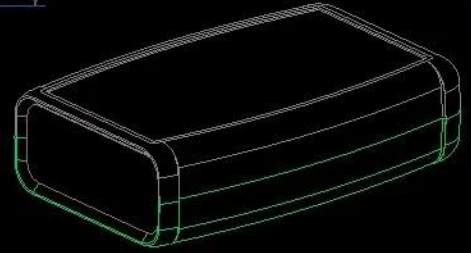




SECTION C-C



SECTION B-B





Plate



Silkscreen



Sticker

*We can do
customize*

Cutout



Silicone Seals



Color



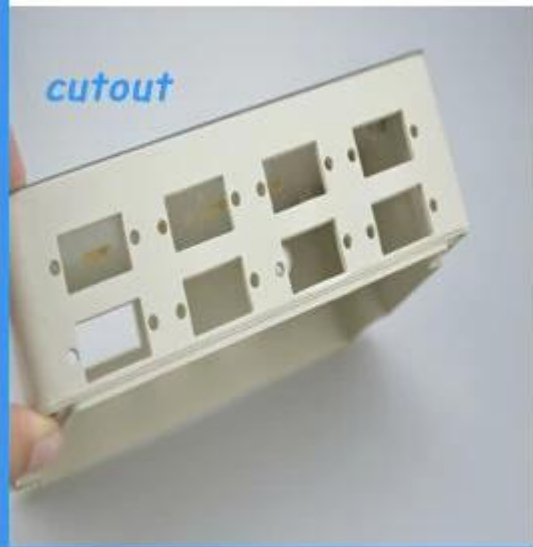


Label



cutout

Customizable



cutout



silkscreen

Service

os personalizados

Company Information



Shenzhen Futian Huaqiang Electronic World OMK Electronic Sales Departmen

This complex, during long years of efforts with it's own experienced group and sole facilities for improvement of productions and promotion of products quality, is now one of the largest suppliers of all kinds of metallic and plastic enclosures in different fields of electronic, electrical, communication, medical, industrial and research prtojects purposes.

In today's industrial world and with the rapid development of all industries, the need of these products is sensed more than ever. Therefore by offering the best quality and service, we try to meet these needs and help you to reach your ideals.

Factory and showroom



Exhibition



Certificate



Packaging & Shipping



Información del contacto



T/T, WESTERN UNION, MONEY
GRAM AND PAYPAL ACCPETED.

Skype: 13691908154

Tel: +86 13691908154

E-mail: galaxie@szomk.net

[Contact Us](#)