

### Ventajas de la vivienda SZOMK

1. Tiene una fuerte resistencia a la corrosión, resistencia a la intemperie, resistencia a la corrosión.
2. la superficie se puede formar en una variedad de colores, y el máximo para satisfacer sus necesidades.
3. Tenga una buena dureza fuerte para guardar sus componentes electrónicos.

Qué podemos hacer por ti

- 1 Drilling, perforación, etc. Bienvenido a los gráficos a pedido.
- 2 pintura en polvo, cepillos, pulido, serigrafía, grabado con láser, carteles, grabado, panel de resina acrílica.
- 3 corto plazo de entrega, generalmente después de 3-5 días después del pago (de acuerdo con el número)
- 4 consejos para su consulta

### **especificación del producto**

# SZOMK



## Enclosure Manufacturer

[www.chinaenclosure.com](http://www.chinaenclosure.com)

**SZOMK**

Customizable  
cutout, sticker  
silkscreen, color



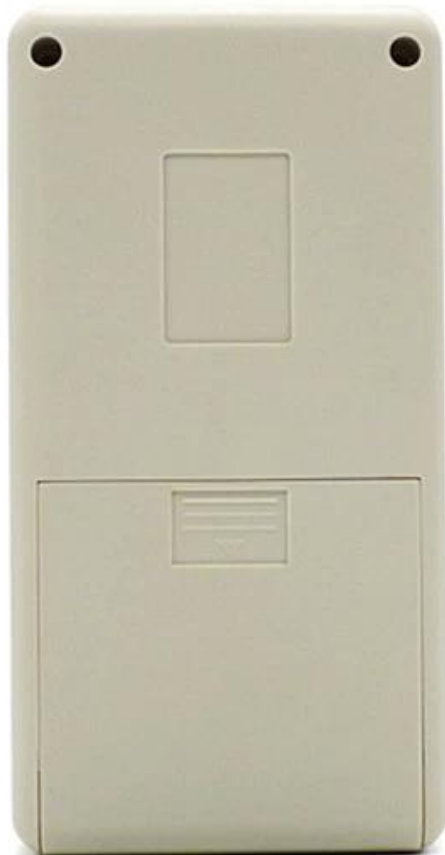
Weight: 70g

Model No. AK-H-03a

Size: 5.31\*2.76\*0.98 inch

135\*70\*25 mm

**SZOMK**

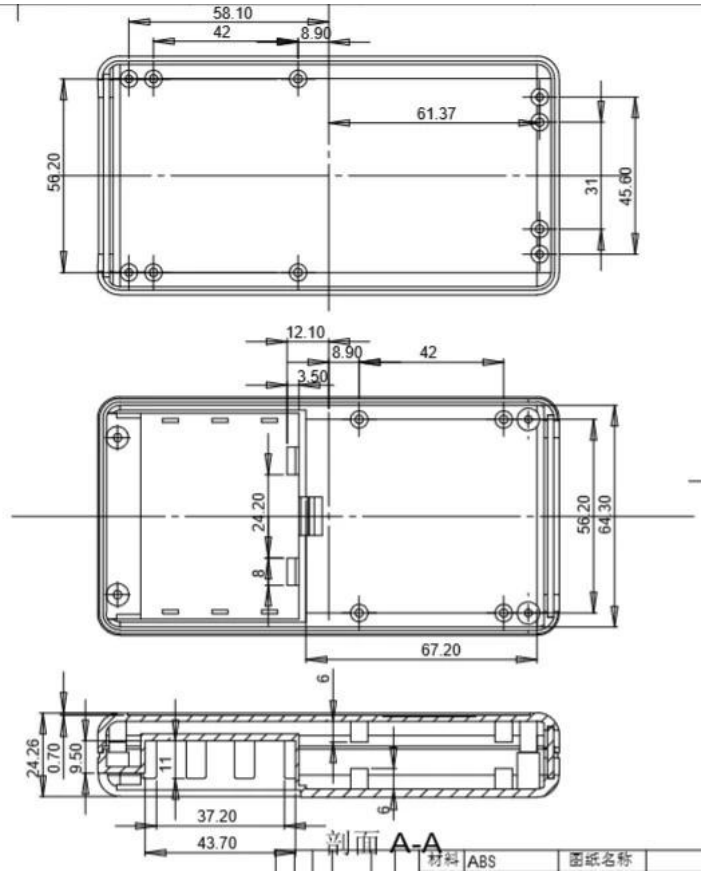
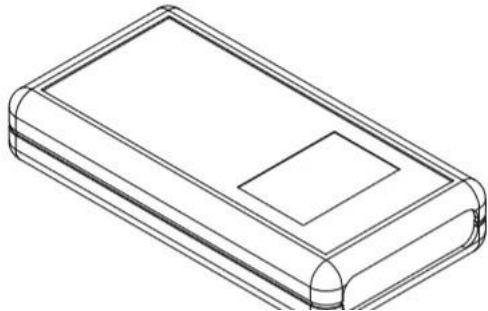
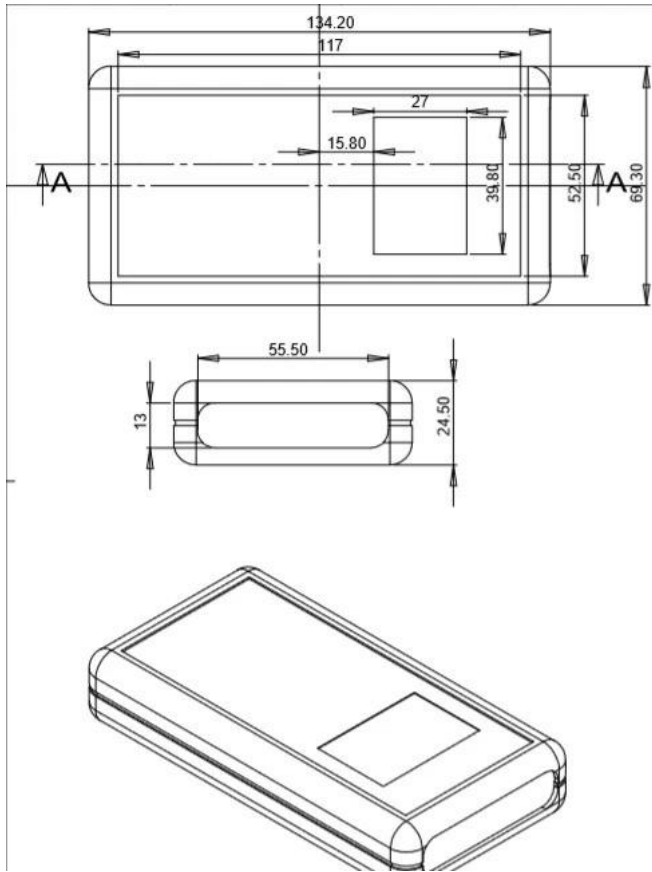


**SZOMK**



# SZOMK





**Servicios personalizados**

剖面 A-A 材料 ABS 图纸名称



## Company Information



### Shenzhen Futian Huaqiang Electronic World OMK Electronic Sales Department

This complex, during long years of efforts with its own experienced group and sole facilities for improvement of productions and promotion of products quality, is now one of the largest suppliers of all kinds of metallic and plastic enclosures in different fields of electronic, electrical, communication, medical, industrial and research projects purposes.

In today's industrial world and with the rapid development of all industries, the need of these products is sensed more than ever. Therefore by offering the best quality and service, we try to meet these needs and help you to reach your ideals.

## Factory and showroom



## Exhibition





## Certificate



## Packaging & Shipping



## Información del contacto



QQ

2110283100



Tel

81-755-83222882  
+86 18819074698



Add

16-6Floor, 505Building ,Shangbu Industry  
Area, Hangtian RD, Futian District ,Shenzhen  
China



Email

teddy@szomk.net



skype

teddy@szomk.net



WeChat

teddy07277