

## Aquí está nuestro servicio para requisitos particulares:

- 1, longitud de cambio de aluminio
- 2, cambie el color de nuestras cajas
- 3, pulido producto
- 4, recubrimiento en polvo
- 5, el aceite de cepillado
- 6, cut-out
- 7, grabado laser
- 8, etiqueta PVC
- 9, placa de acrílico
- 10, serigrafía
- 11, hacer sticker
- 12, bordes de gel de sílice
- 13, arenado
- 14, trefilado
- 15, protección UV

## Uso:

Es ampliamente utilizado en la electrónica, instrumentación, automatización, comunicación, una fuente de alimentación, proyectos estudiantiles, amplificadores, equipos médicos, equipos de prueba y medición, control industrial, dispositivos e interfaces de periféricos, cajas de interruptores.

## Atención:

Bienvenido a contactar con nosotros para más detalles y citas de nuestro recinto, su pregunta será seguramente obtener pronta respuesta en 24 horas. :-)

**SZOMK**

Customizable  
Cutout, sticker  
Silkscreen, color



Weight :183 g

Size : 8.27\*4.33\*1.57 inch

Model No.AK-H-21

210\*110\*40 mm

**SZOMK**

Customizable  
Cutout, sticker  
Silkscreen, color



Weight :183 g

Size : 8.27\*4.33\*1.57 inch

Model No.AK-H-21

210\*110\*40 mm

**SZOMK**

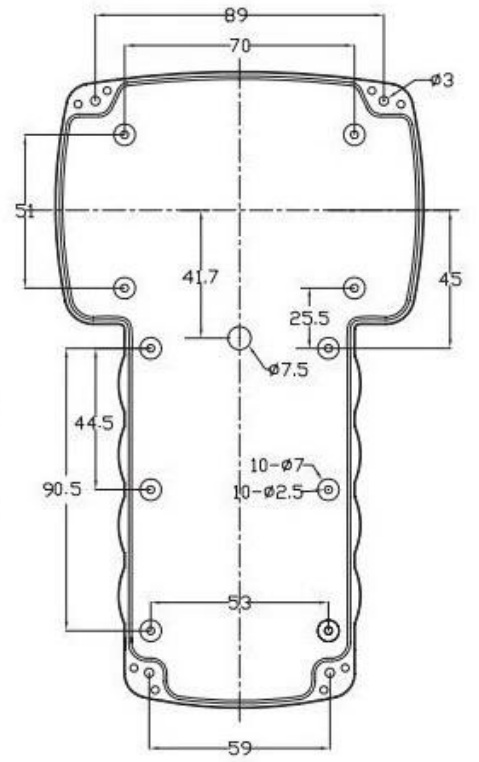
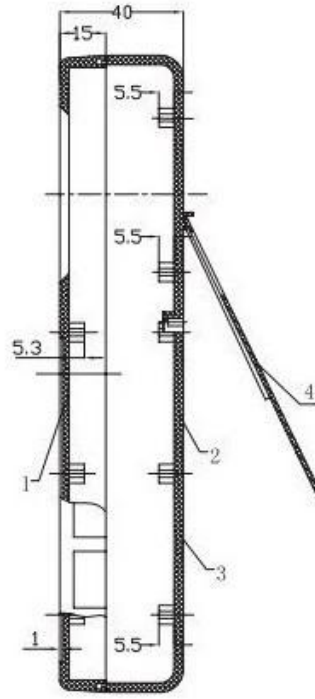
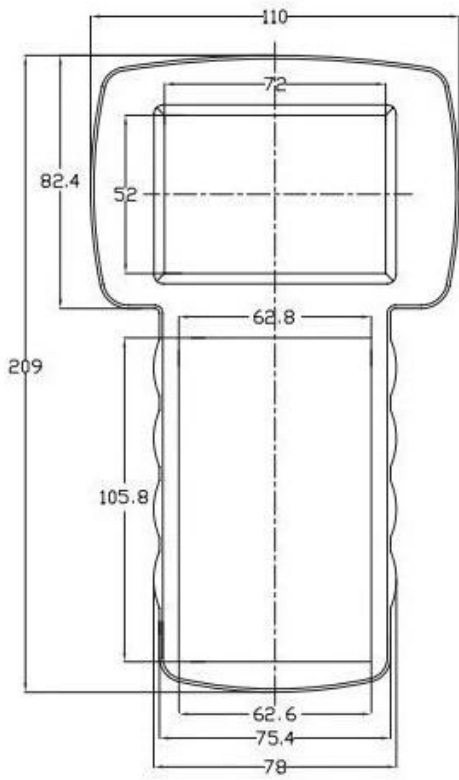


**SZOMK**



**SZOMK**









QQ

505924585



Tel

86-755-83222882  
86-13028816914



Add

628Room,505 Building ,Shangbu industry,  
Hangtian road ,Futian district ,Shenzhen,  
China,518031



Email

[lily@szomk.net](mailto:lily@szomk.net)



skype

szomk006