

## Aquí está nuestro servicio para requisitos particulares:

- 1, longitud de cambio de aluminio
- 2, cambie el color de nuestras cajas
- 3, pulido producto
- 4, recubrimiento en polvo
- 5, el aceite de cepillado
- 6, cut-out
- 7, grabado laser
- 8, etiqueta PVC
- 9, placa de acrílico
- 10, serigrafía
- 11, hacer sticker
- 12, bordes de gel de sílice
- 13, arenado
- 14, trefilado
- 15, protección UV

## Uso:

Es ampliamente utilizado en la electrónica, instrumentación, automatización, comunicación, una fuente de alimentación, proyectos estudiantiles, amplificadores, equipos médicos, equipos de prueba y medición, control industrial, dispositivos e interfaces de periféricos, cajas de interruptores.

## Atención:

Bienvenido a contactar con nosotros para más detalles y citas de nuestro recinto, su pregunta será seguramente obtener pronta respuesta en 24 horas. :-)

**SZOMK**

Customizable  
cutout, sticker  
silkscreen, color



Weight: 103g  
Model No. AK-H-31

Size: 5.79\*3.46\*0.98inch  
147\*88\*25mm

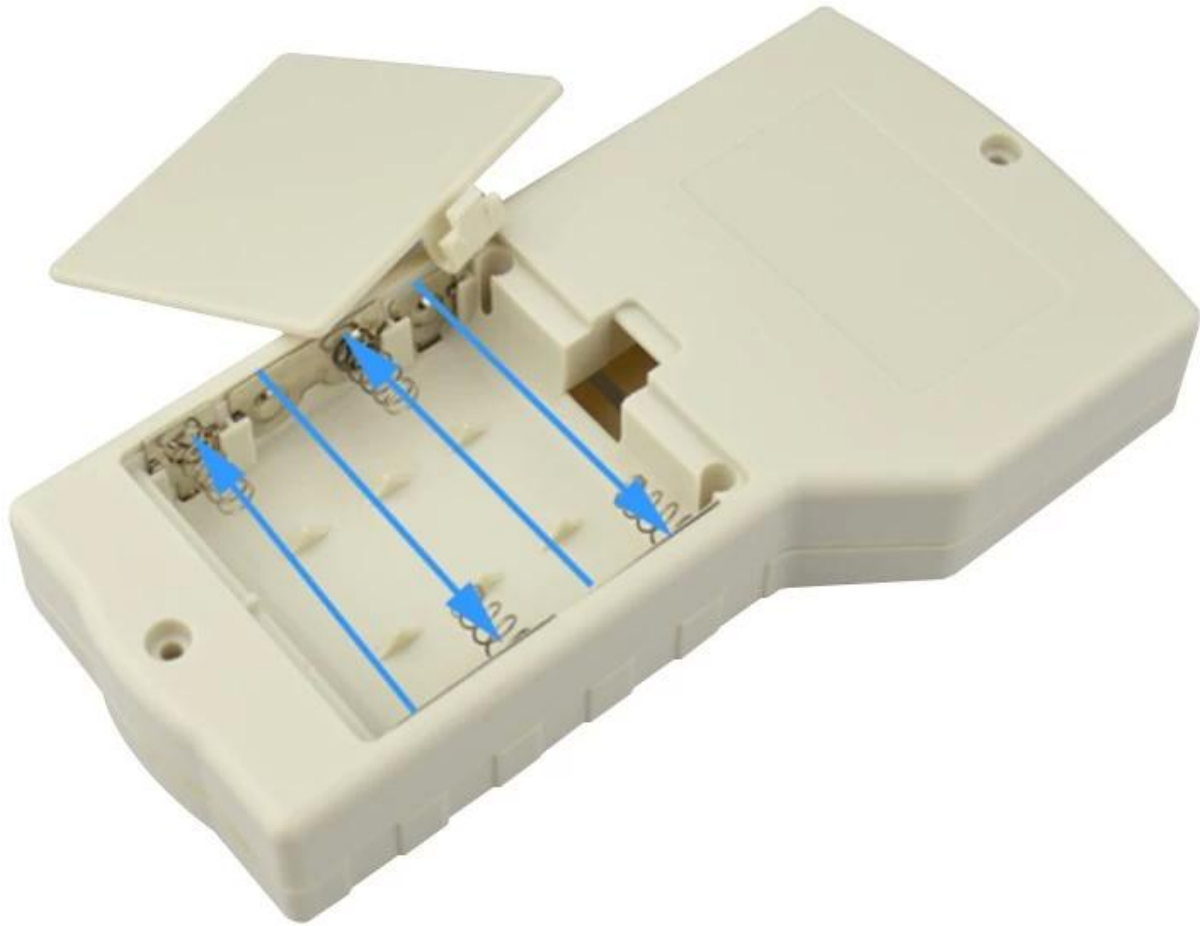
**SZOMK**



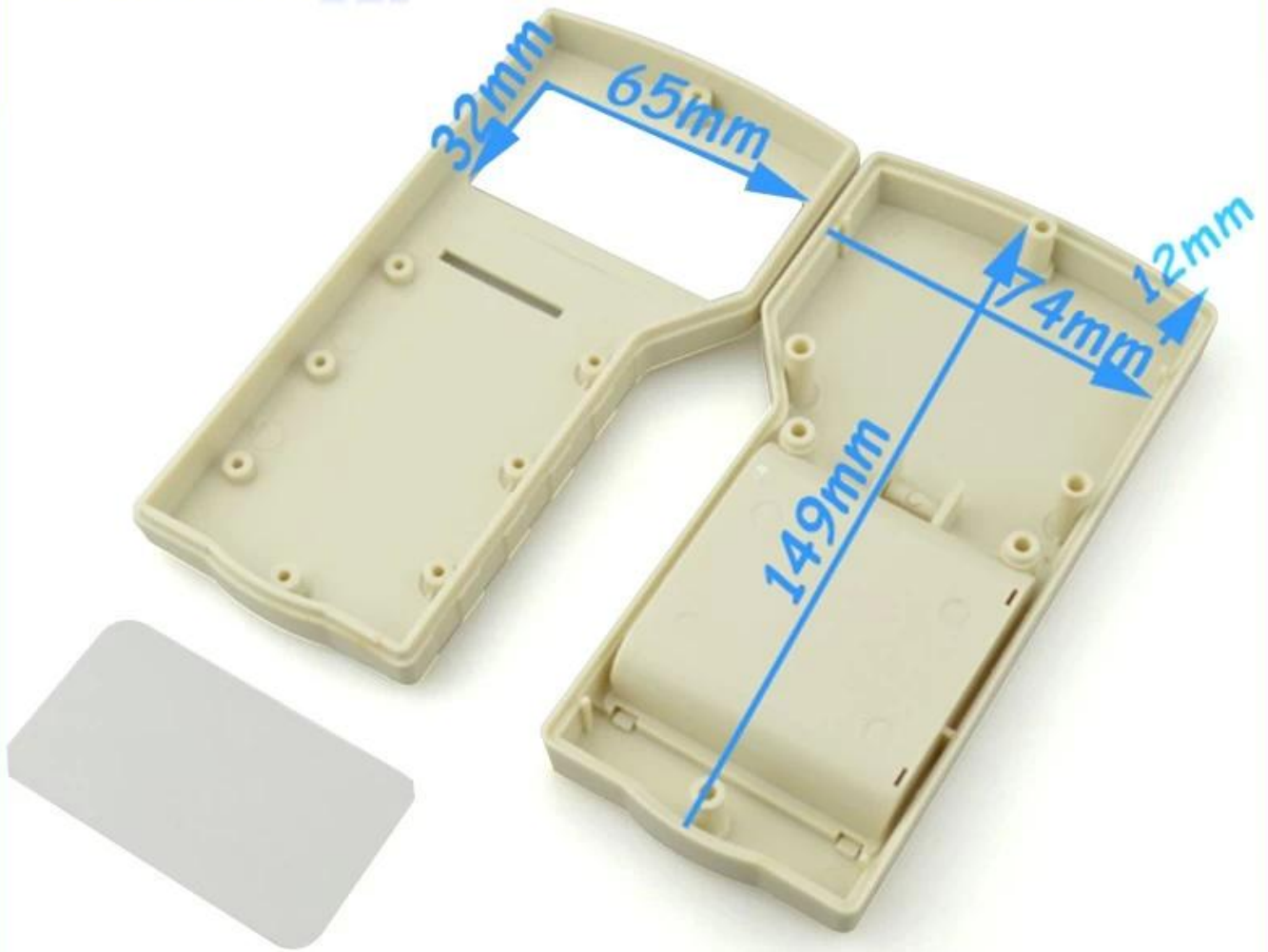
**SZOMK**

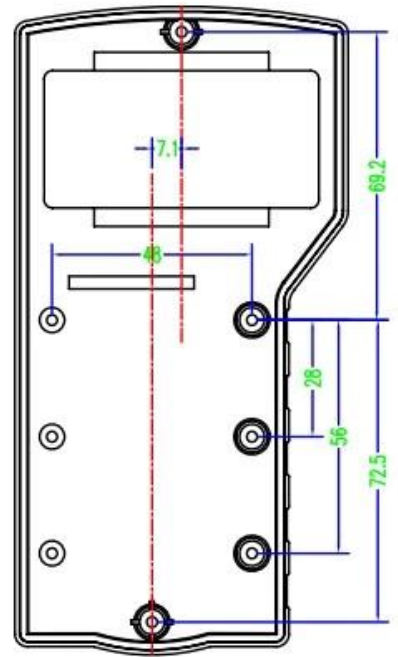
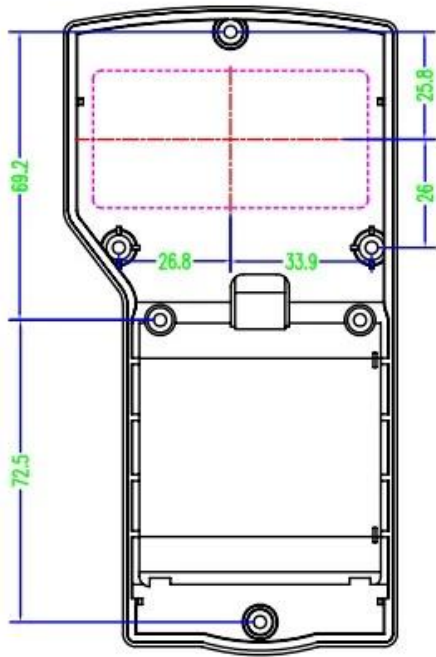
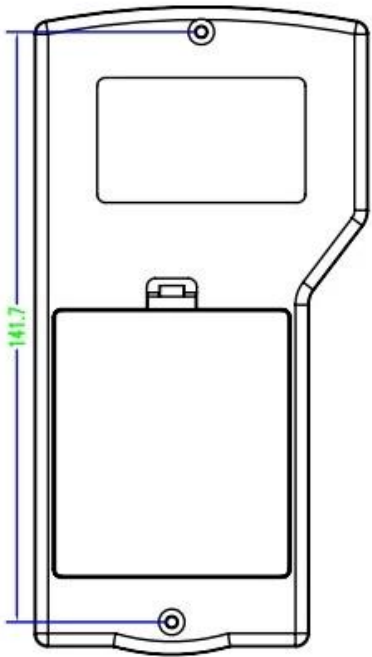
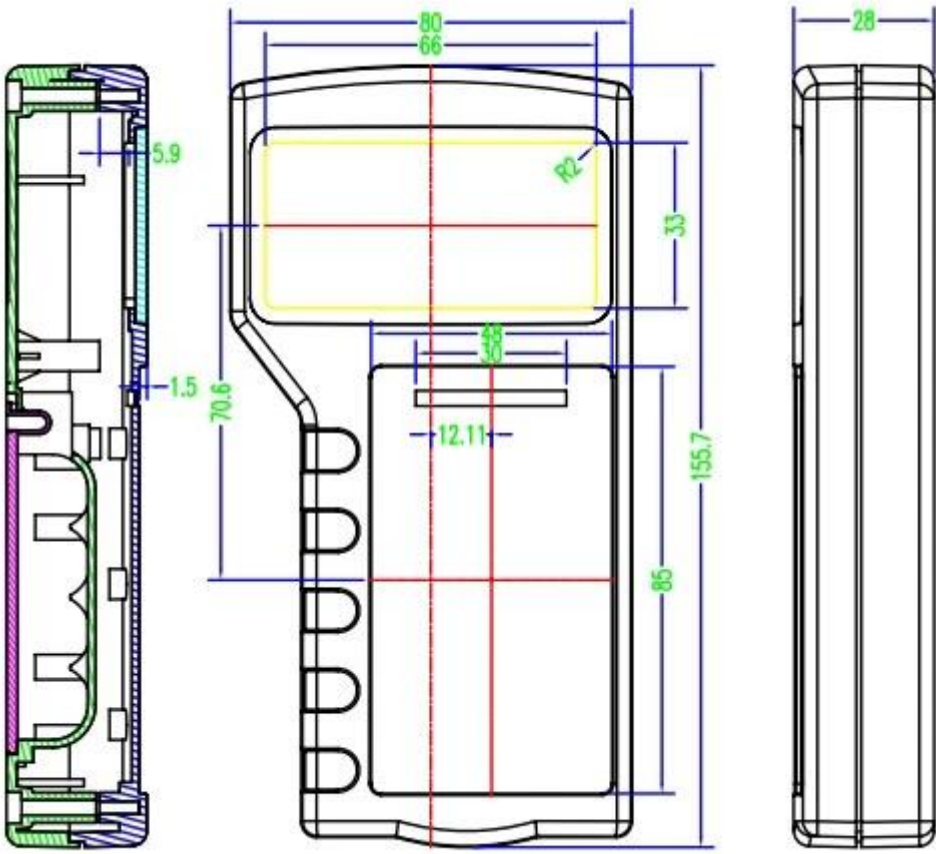


**SZOMK**

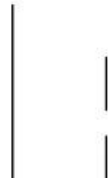
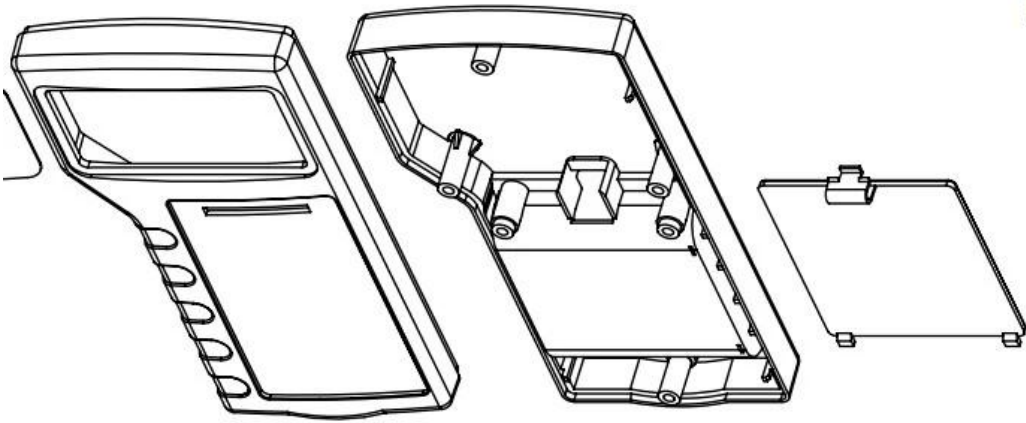
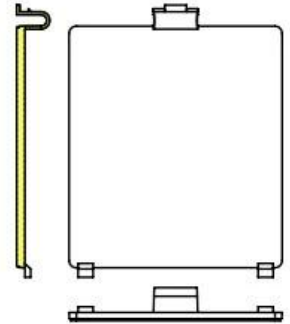
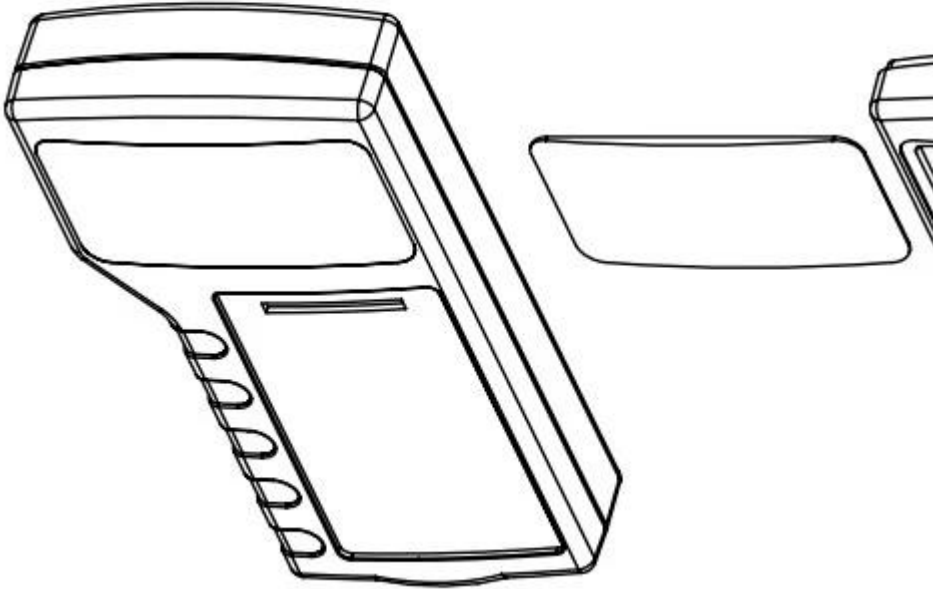
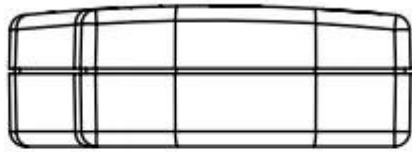


**SZOMK**













QQ

505924585



Tel

86-755-83222882  
86-13028816914



Add

628Room,505 Building ,Shangbu industry,  
Hangtian road ,Futian district ,Shenzhen,  
China,518031



Email

[lily@szomk.net](mailto:lily@szomk.net)



skype

szomk006