

Aquí está nuestro servicio para requisitos particulares:

- 1, longitud de cambio de aluminio
- 2, cambie el color de nuestras cajas
- 3, pulido producto
- 4, recubrimiento en polvo
- 5, el aceite de cepillado
- 6, cut-out
- 7, grabado laser
- 8, etiqueta PVC
- 9, placa de acrílico
- 10, serigrafía
- 11, hacer sticker
- 12, bordes de gel de sílice
- 13, arenado
- 14, trefilado
- 15, protección UV

Uso:

Es ampliamente utilizado en la electrónica, instrumentación, automatización, comunicación, una fuente de alimentación, proyectos estudiantiles, amplificadores, equipos médicos, equipos de prueba y medición, control industrial, dispositivos e interfaces de periféricos, cajas de interruptores.

Atención:

Bienvenido a ponerse en contacto con nosotros para más detalles y citas de nuestro recinto, su pregunta será seguramente obtener pronta respuesta en 24 horas: .-)

SZOMK



▶ **Enclosure Manufacturer**
www.chinaenclosure.com

SZOMK

**Customizable
Cutout, sticker
Silkscreen, color**



Weight :271 g Size :6.81*3.35*1.97 inch
Model No.AK-H-34a 173*85*50 mm

SZOMK



SZOMK



SZOMK



SZOMK

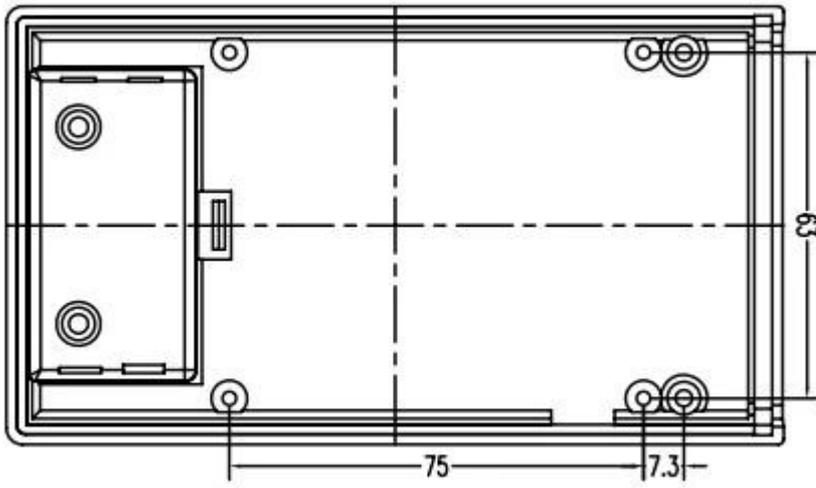
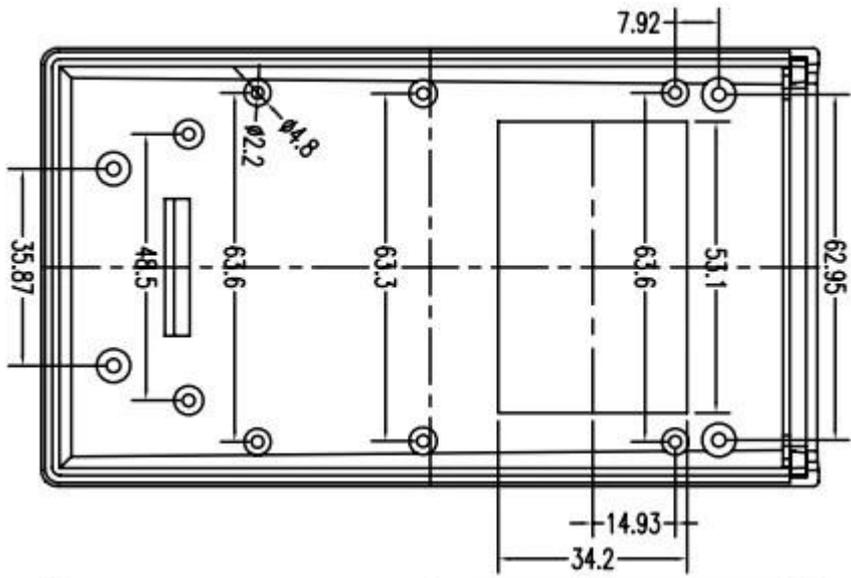


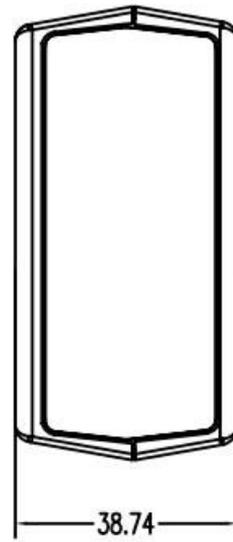
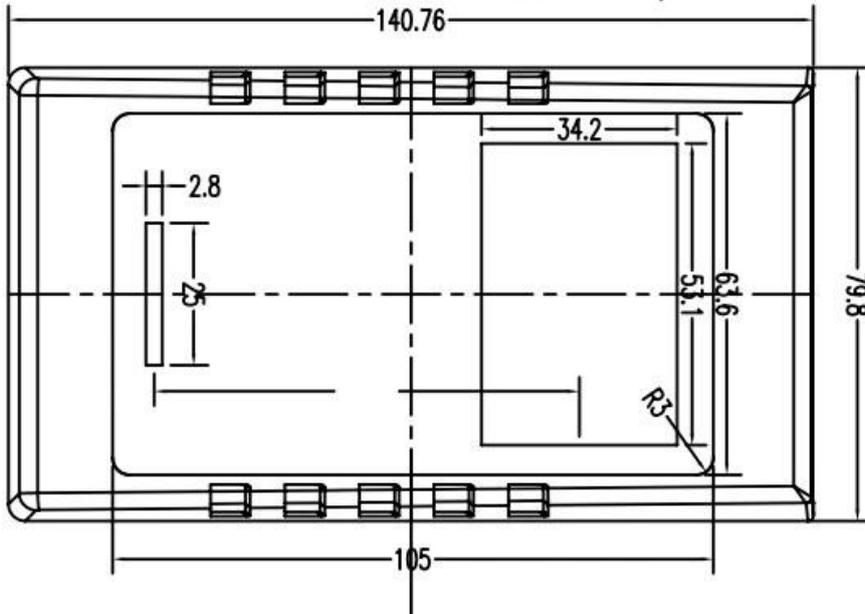
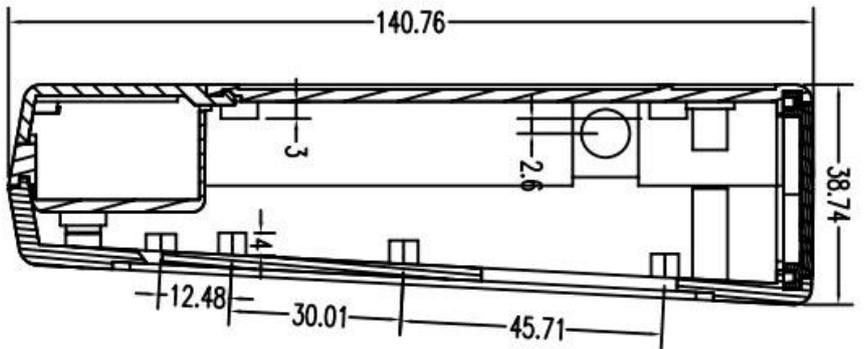
SZOMK

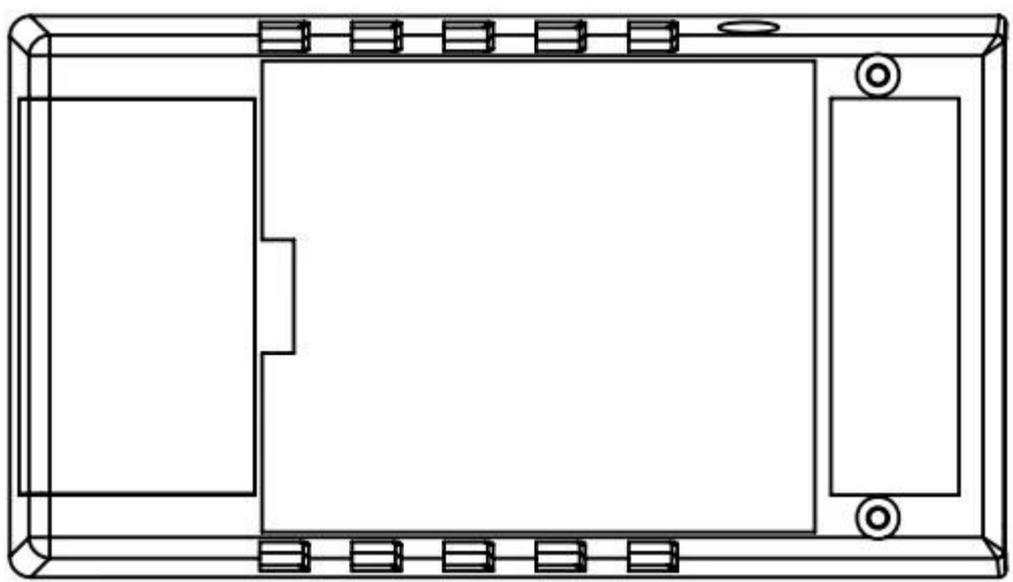
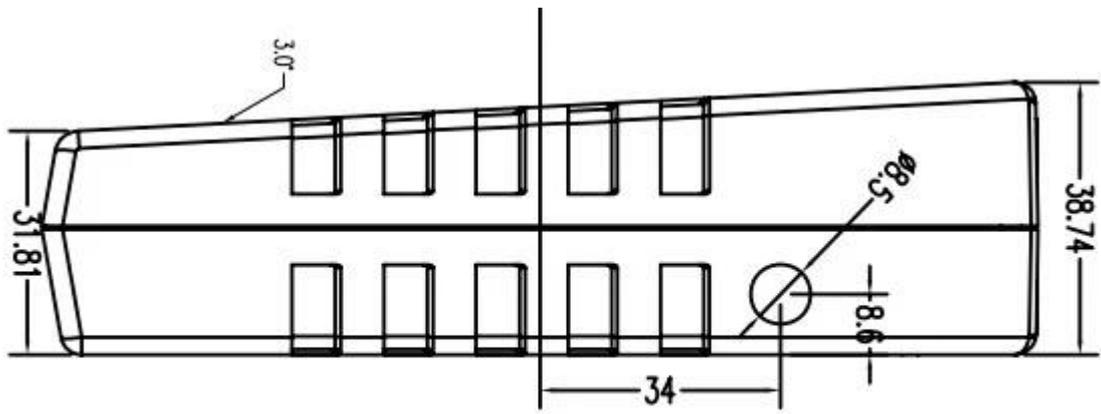


SZOMK

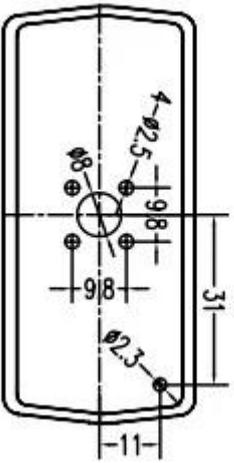




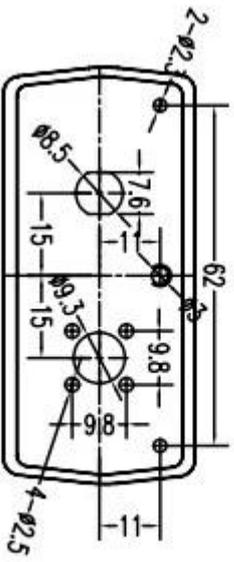




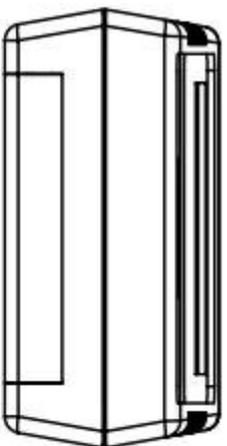
03



04



SEC 1-1



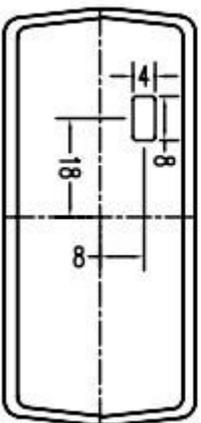
现有挡片开孔尺寸

01

正负公差



02



We can do customize

Cut holes
Silkscreen
Sticker



We can do customize

Cut holes
Silkscreen
Laser carve



We can do customize



Polishing
Color



We can do customize

Laser carve
Cut holes



We can do customize

Change the length



We can do customize



**Cutout
Silk Screen**



We can do customize



**UV
Protection**





QQ

505924585



Tel

86-755-83222882
86-13028816914



Add

628Room,505 Building ,Shangbu industry,
Hangtian road ,Futian district ,Shenzhen,
China,518031



Email

lily@szomk.net



skype

szomk006

