

Alojamiento de plástico estándar industrial de plástico carcasa de controlador de potencia de encargo con 95 * 55 * 23 mm

presentacion de producto:



Especificaciones del producto:

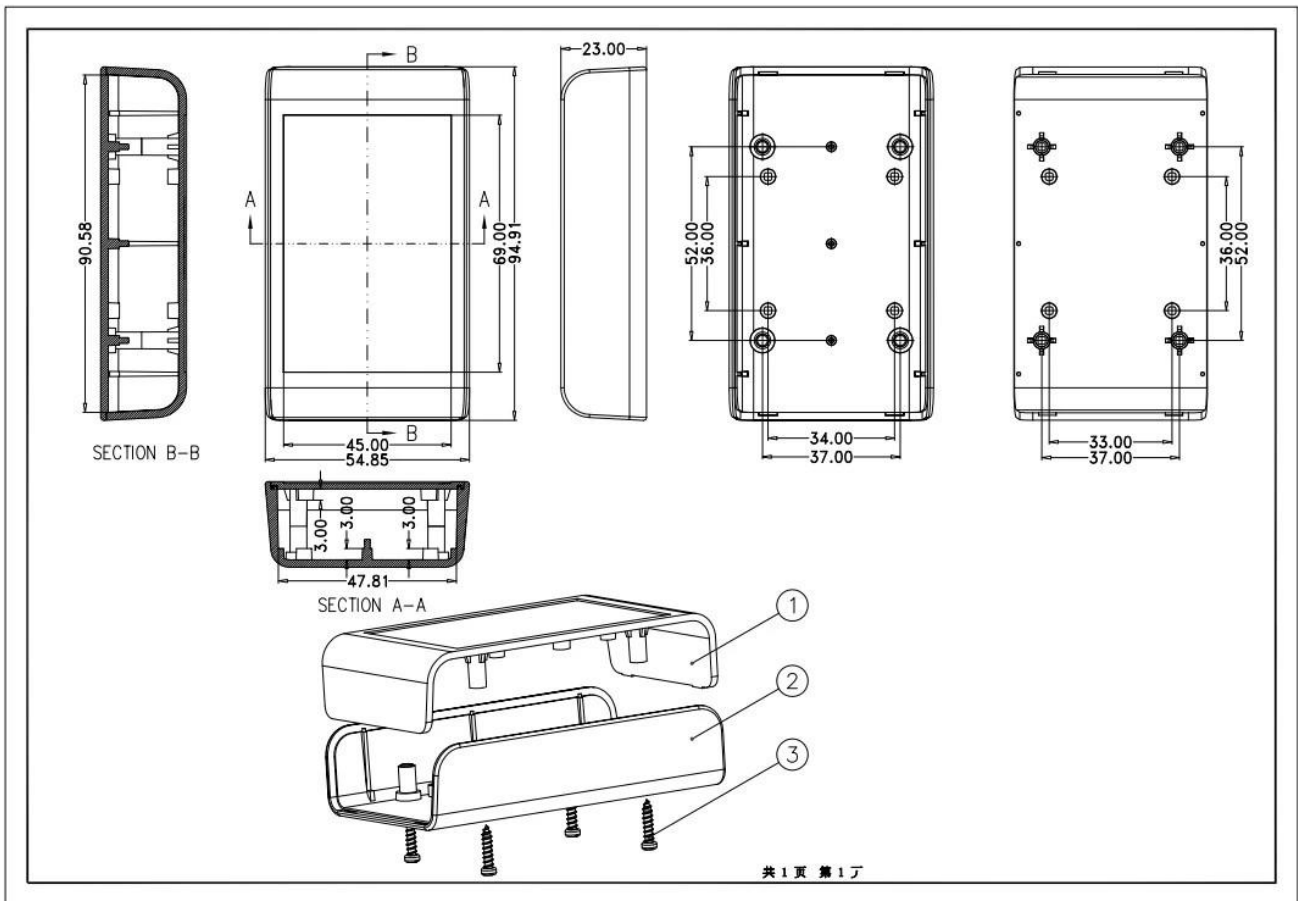
CUBIERTA PROPORCIONA SERVICIOS DE UNA PARADA	
Tipo	PAGlastico recinto

N ° de Modelo.	AK-S-02
Sizmi	95X55X23 mm /3.74*2.17*0.91 pulgada
Peso	36 g
Color del cuerpo	Negro / blanco / transparente y se puede personalizar
Color de lado	Negro / blanco / transparente también se puede personalizar
Material	Plástico ABS
Servicio personalizado	corte / serigrafía / grabado láser / adhesivo / roscado / corte por láser, etc.
Dibujo	PDF / CAD / 3D
Ventaja	puede hacer pequeña orden de bricolaje customized

Ventajas para caja de plástico de la caja del conductor del poder

1. Tiene una fuerte resistencia a la abrasión, a la intemperie, a la corrosión.
2. Se puede formar en la superficie de una variedad de colores para maximizar sus requisitos.
3. Tener una dureza fuerte, puede estar bien protegida su electrónica.

Muestra de dibujo



[¿Que podemos hacer por usted? Acerca de personalizado caja electrónica](#)



1. Proporcionamos miles de recintos públicos y tenemos algunos bienes en nuestro stock.

MOQ: 1 PC

2. podemos hacer bricolaje pequeño pedido personalizado cervice ----- MOQ: 20-50 unids

3. Podemos diseñar recintos personalizados privados (si proporciona PCB)

4. Para la personalización del molde privado (Proporcione una muestra o un archivo STEP)

6. Servicio personalizado: recorte / molde / Acrílico placa / PVC etiqueta / Serigrafía / láser grabado / etiqueta / silicona / cambio de color y así sucesivamente.

¿Quienes somos?



Company Profile



High Quality Enclosure One-stop Service

SHENZHEN OMK ELECTRONICS CO., LTD es ahora uno de los proveedores más grandes de todo tipo de cerramientos de plástico y metálicos en diferentes campos de electrónica, electricidad, comunicaciones, medios de comunicación, proyectos industriales y proyectos de investigación. Tenemos más de 1000 moldes, y podemos hacer recortes, serigrafías, etiquetas, adhesivos, tallar por láser y crear un nuevo molde para usted en el mundo industrial de hoy y con el rápido desarrollo de todas las industrias, la necesidad de estos productos se percibe más que nunca, satisface estas necesidades y Ayudarte a alcanzar tus ideales.

VENTAJA DE SZOMK:

SZOMK todo el gabinete de plástico ABS Pasar: Clasificación UL94-HB



R&D
CUSTOMIZE



Advanced
TECHNOLOGY



Strictly
QUALITY CONTROL



Excellent
SERVICE TEAM



Certificated iso,quality assurance
Certificated FCC &CE

Small order	It's no problem MOQ=1
QTY order	High quality short delivery time
Urgent order	Urgent order no problem how many pcs finished we will sending to you at once

Embalaje y entrega para caja industrial de plástico industrial

- 1) embalaje industrial del recinto por la bolsa de plástico
- 2) luego por el cartón estándar de la exportación
- 3) como petición del cliente

Entrega:

Producto estándar	1-3 días laborables
Producto personalizado en stock.	3-10 días laborables
Producto personalizado agotado.	10-20 días laborables

Observaciones: Cada situación del cliente es diferente, póngase en contacto con nuestra confirmación de ventas para obtener más detalles.