

## **Nos complace ofrecerle:**

- 1 de perforación, perforación, etc. Bienvenido a proporcionar planos personalizado.
- 2 serigrafía, láser Carve, engomada, etc.
- 3 Plazo de ejecución corto, normalmente de 3 a 5 días después del pago (según la cantidad)
- 4 Respuesta pronto para su consulta

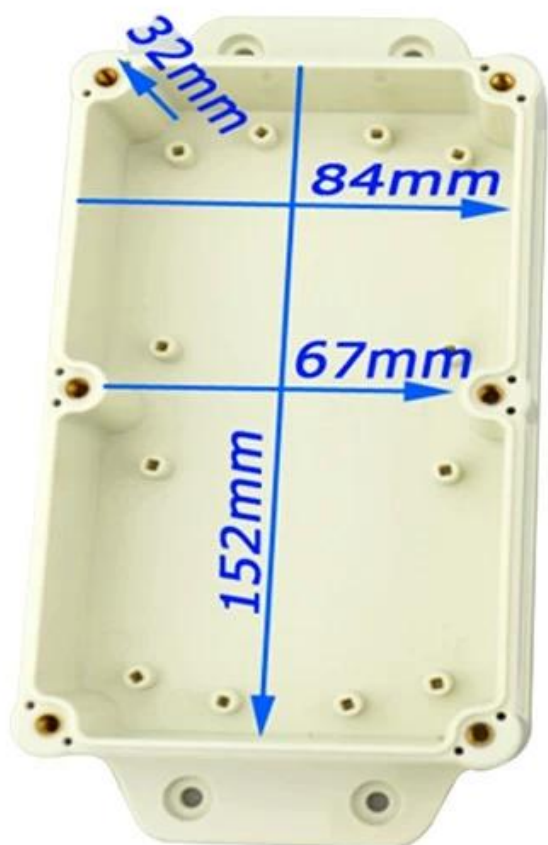
## **Aplicaciones:**

Es ampliamente utilizado en la electrónica, instrumentación, automatización, comunicaciones, fuentes de alimentación, proyectos estudiantiles, equipos amplificadores, dispositivos médicos y de bienestar, prueba y medición, control industrial, dispositivos periféricos e interfaces, cajas de interruptores.

## **Aviso caliente:**

Bienvenido a ponerse en contacto con nosotros para más detalles y citas para caja eléctrica, su pregunta será seguramente obtener pronta respuesta en 24 horas!

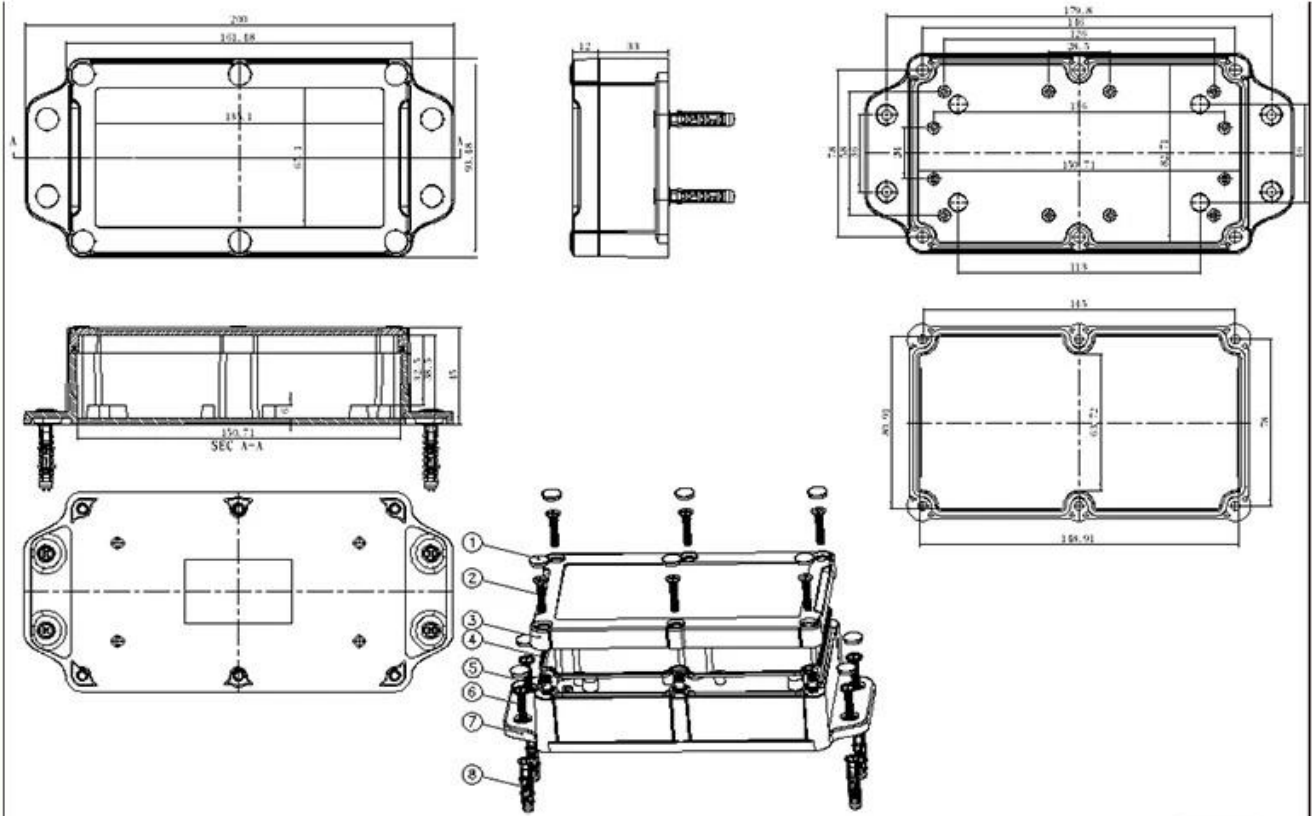
# SZOMK



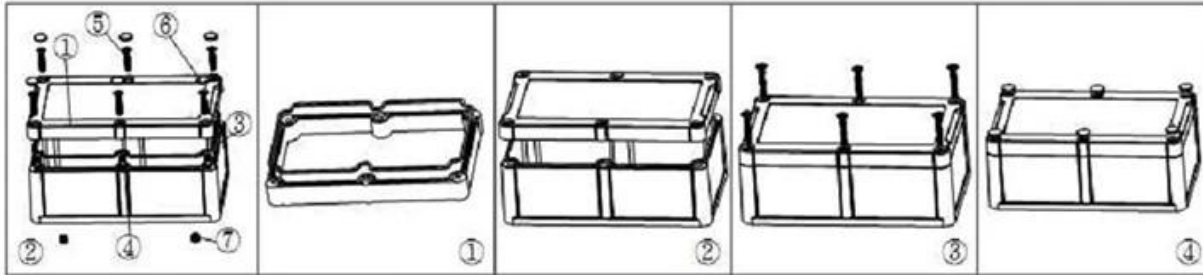
**SZOMK**



# SZOMK



# SZOMK



**Epitheca (1PCS)**  
Material:PC  
Color:Transparent



**Hypotheca (1PCS)**  
Material:ABS  
Color:Light Grey(FS20412)



**Gasket (1PCS)**  
Material:Rubber  
Size:113\*113\*1.8 mm



**Copper Nut(6PCS)**  
Material:Copper  
Standard:M4\*10  
Color:Copper



**Grub Screw(6PCS)**  
Material:Stainless Steel  
Standard:M4\*25



**Screw Lid(6PCS)**  
Material:ABS  
Color:Light Grey(FS20412)



**Self-Tapping Screw(4PCS)**  
Material:Iron  
Standard:M4\*30



**Copper Nut(4PCS)**  
Material:M4\*5  
Color:Copper



QQ

2819022460



Tel

86-755-83222882  
86-13418600500



Add

628Room,505 Building ,Shangbu industry,  
Hangtian road ,Futian district ,Shenzhen,  
China,518031



Email

[hellen@szomk.com.cn](mailto:hellen@szomk.com.cn)



skype

szomk-002