

## Aquí está nuestro servicio para requisitos particulares:

1. Cambiar la longitud
2. Cambiar el color
3. Pulido
4. chorro de arena
5. Cepillado papel de aluminio
6. Corte
7. Laser
8. etiqueta PVC
9. acrílico placa
10. Pantalla

## Uso:

Es ampliamente utilizado en la electrónica, instrumentación, automatización, comunicación, una fuente de alimentación, proyectos estudiantiles, amplificadores, equipos médicos, equipos de prueba y medición, control industrial, dispositivos e interfaces de periféricos, cajas de interruptores.

## Atención:

Bienvenido a contactar con nosotros para más detalles y citas de nuestro recinto, su pregunta será seguramente obtener pronta respuesta en 24 horas. :-)

**SZOMK**

**Customizable  
Cutout, sticker  
Silkscreen, color**



**A1**

**A2**

**Weight :87 g**

**Model No. AK-S-07**

**110\*70\*40 mm**

**Size:4.33\*2.76\*1.57 inch**

**SZOMK**



**SZOMK**



**A1**

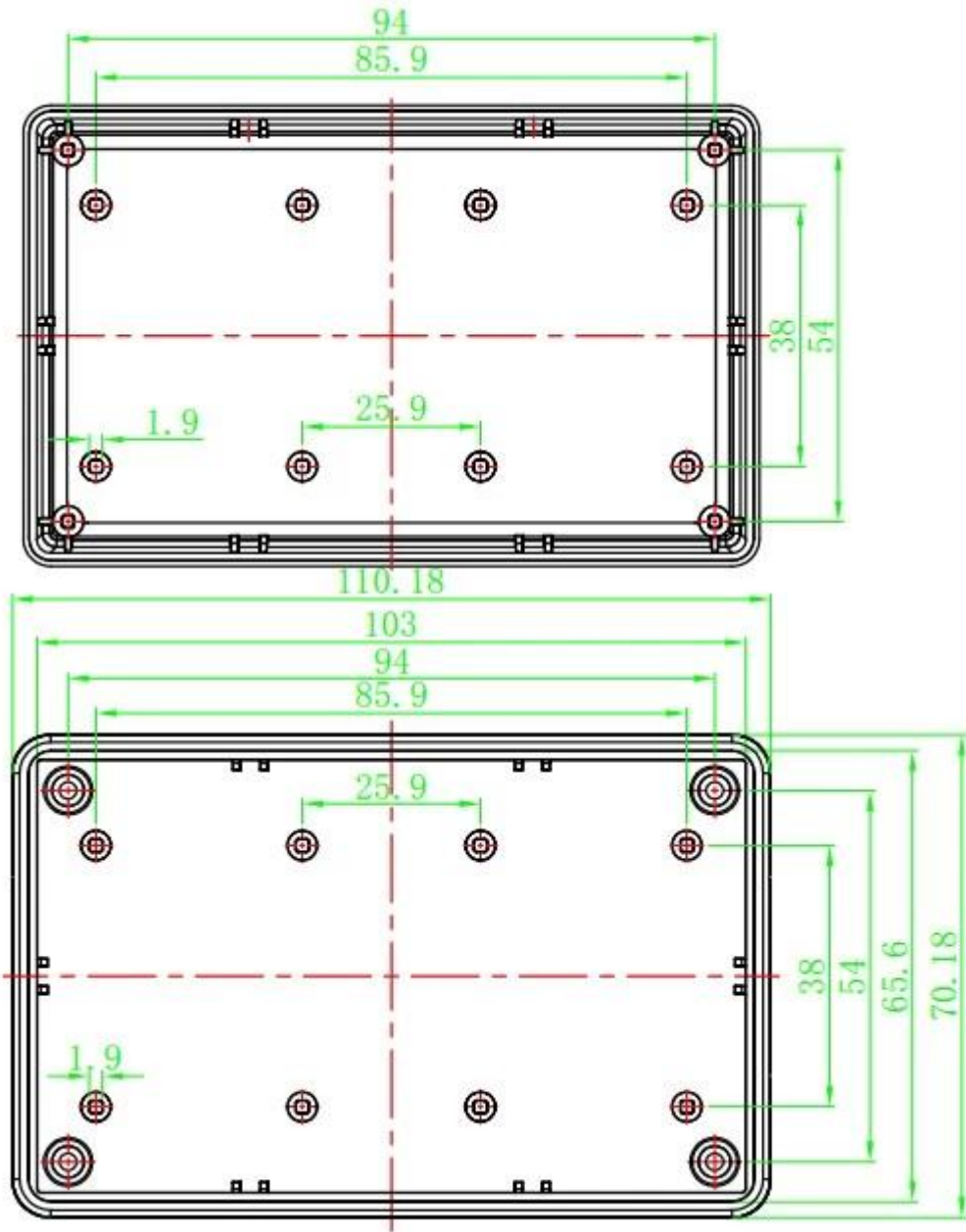
**A2**

**SZOMK**

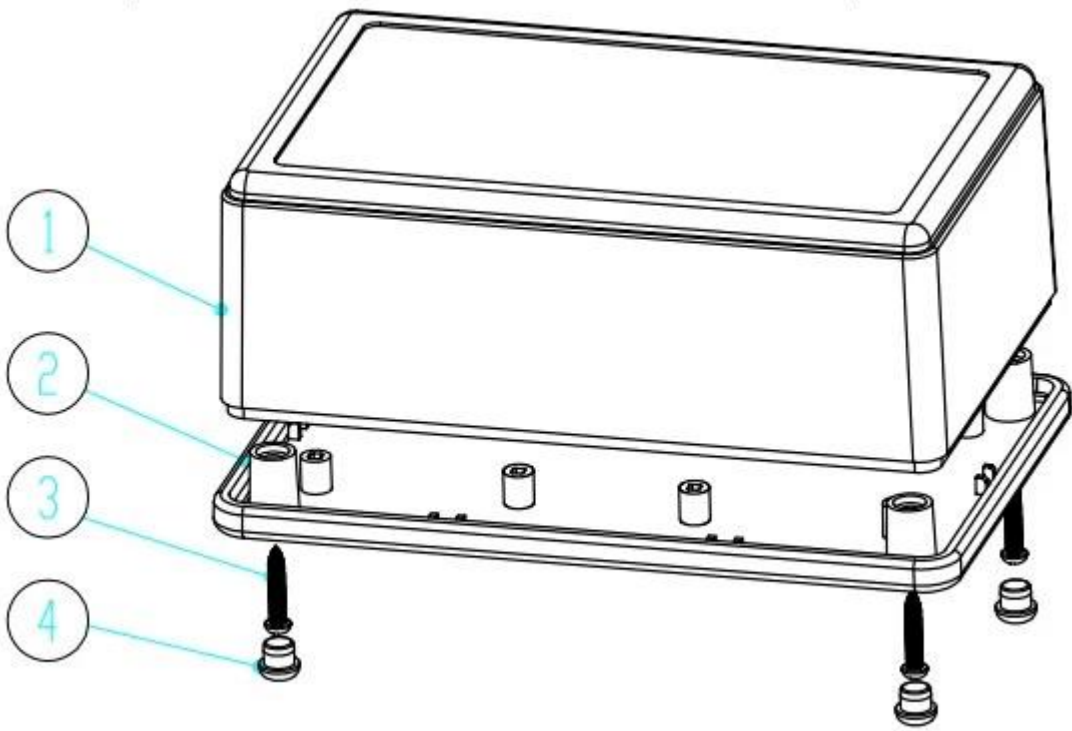
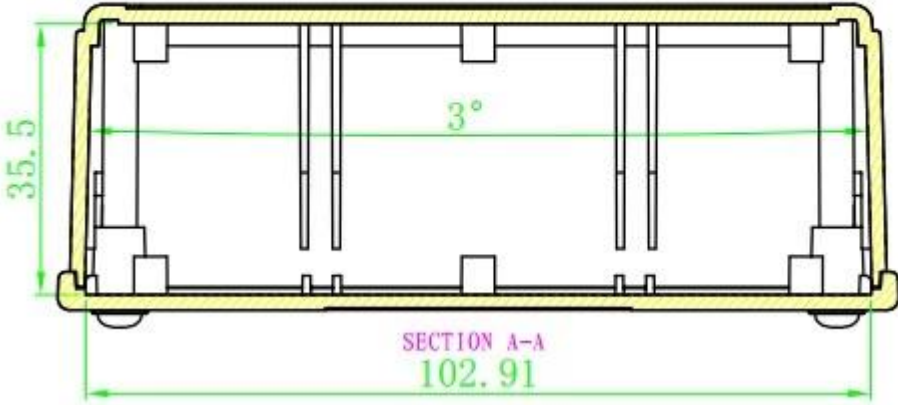
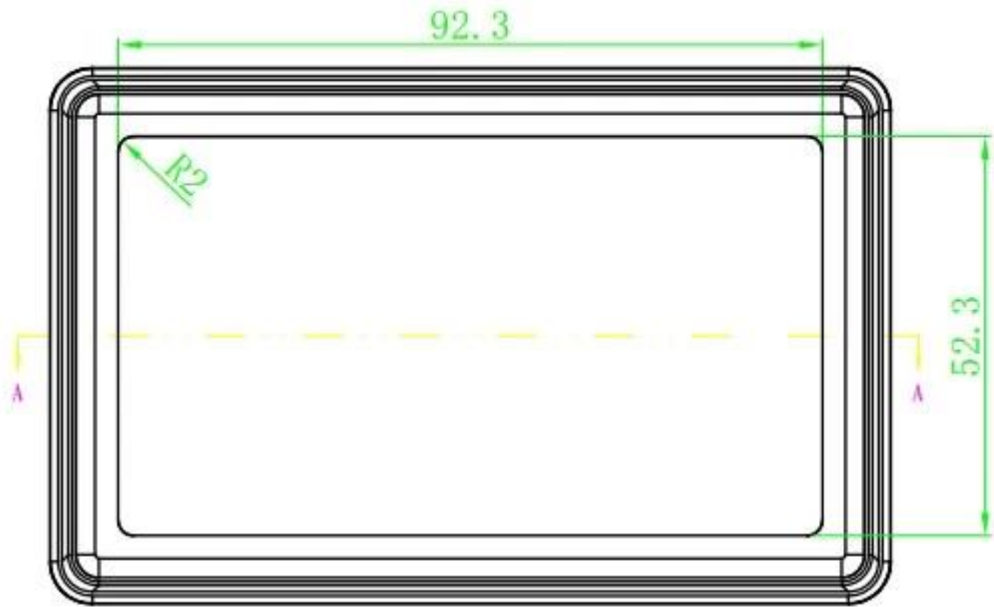


**SZOMK**













QQ

505924585



Tel

86-755-83222882  
86-13028816914



Add

628Room,505 Building ,Shangbu industry,  
Hangtian road ,Futian district ,Shenzhen,  
China,518031



Email

[lily@szomk.net](mailto:lily@szomk.net)



skype

szomk006

