

Características:

- 1, el producto tiene una cajas y cartones separados.
- 2, la pared y el tornillo de pared de los depósitos, el (la posición del tornillo de molienda) lámina decorativa.
- 3, con un simple (cliente) para que coincida con el tornillo
- 4, todos los envases bolsa.
- 5, el producto está hecho de un material plástico
- 6, respectivamente, de acuerdo a sus necesidades y de perforación.

Su objetivo principal:

En las cajas de medidores montados en la pared y las diferencias geográficas en los diferentes nombres utilizados para diferentes cajas principales industriales de conexiones, cajas de medidores, productos electrónicos, tales como Shell, se utiliza principalmente para interiores y exteriores eléctricos, de comunicaciones, equipos de extinción de fuego, hierro, electrónica, electricidad, ferrocarriles, obras de construcción, gallos, aeropuertos, hoteles, grandes fábricas, la contaminación.

Details Picture



SZOMK



▶ **Enclosure Manufacturer**
www.chinaenclosure.com

SZOMK



▶ **Enclosure Manufacturer**
www.chinaenclosure.com

SZOMK



▶ **Enclosure Manufacturer**
www.chinaenclosure.com

SZOMK



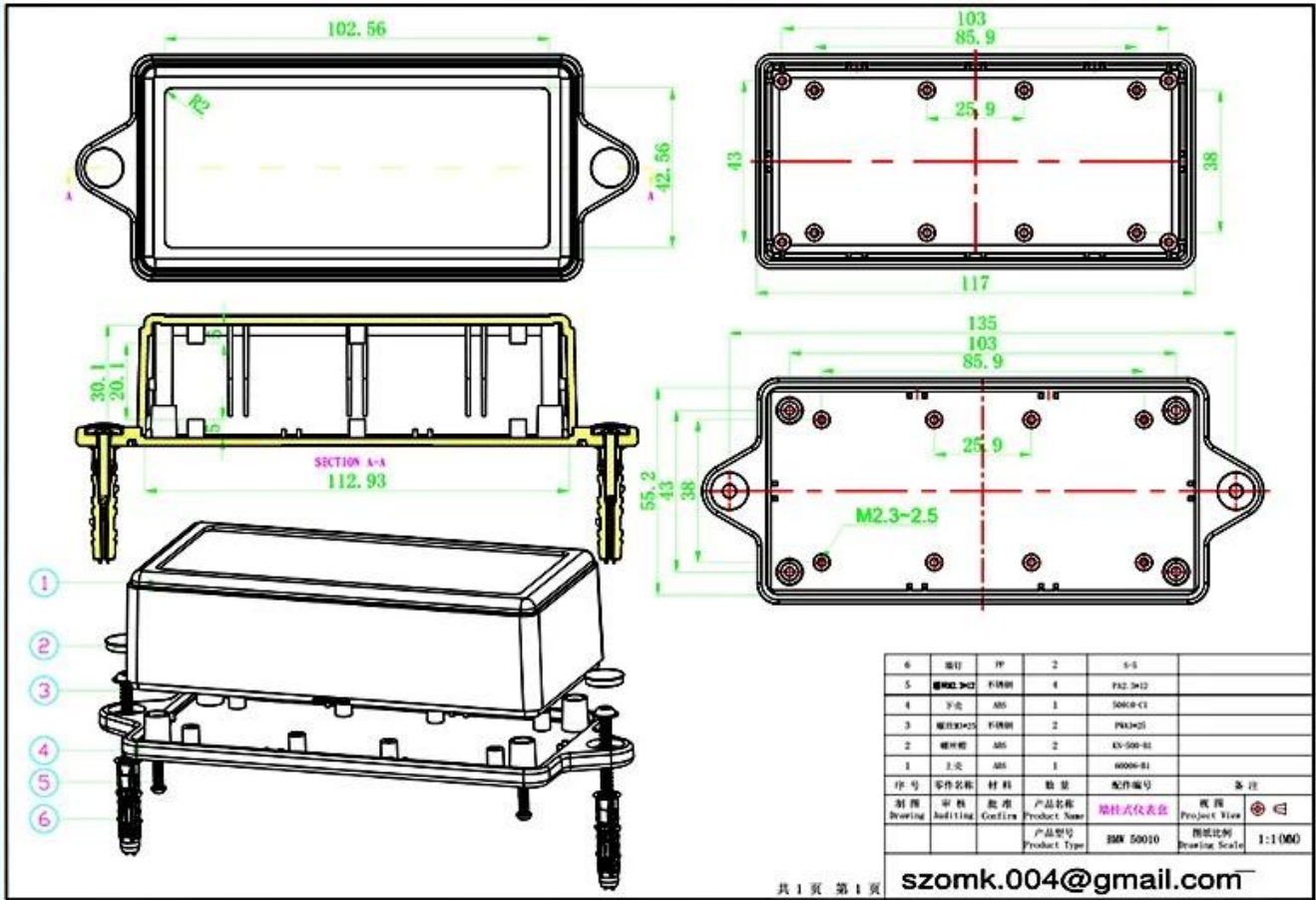
▶ **Enclosure Manufacturer**
www.chinaenclosure.com

SZOMK



▶ **Enclosure Manufacturer**
www.chinaenclosure.com

Drawing picture ▶



Enclosure Manufacturer
www.chinaenclosure.com