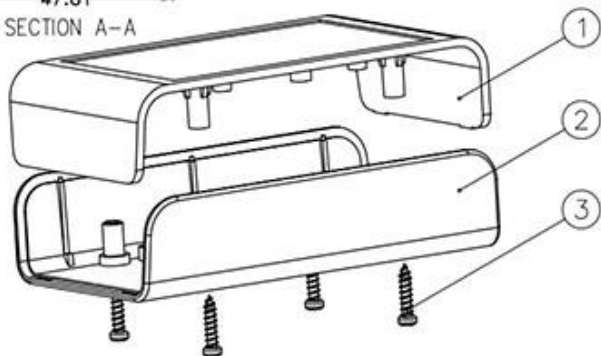
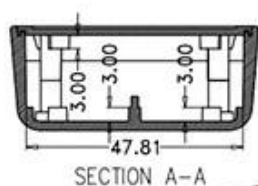


Vivienda plástica industrial de la ensambladura del recinto electrónico plástico del PWB con 19 * 50 * 80m m

Producto ShAy:



Especificaciones del producto:

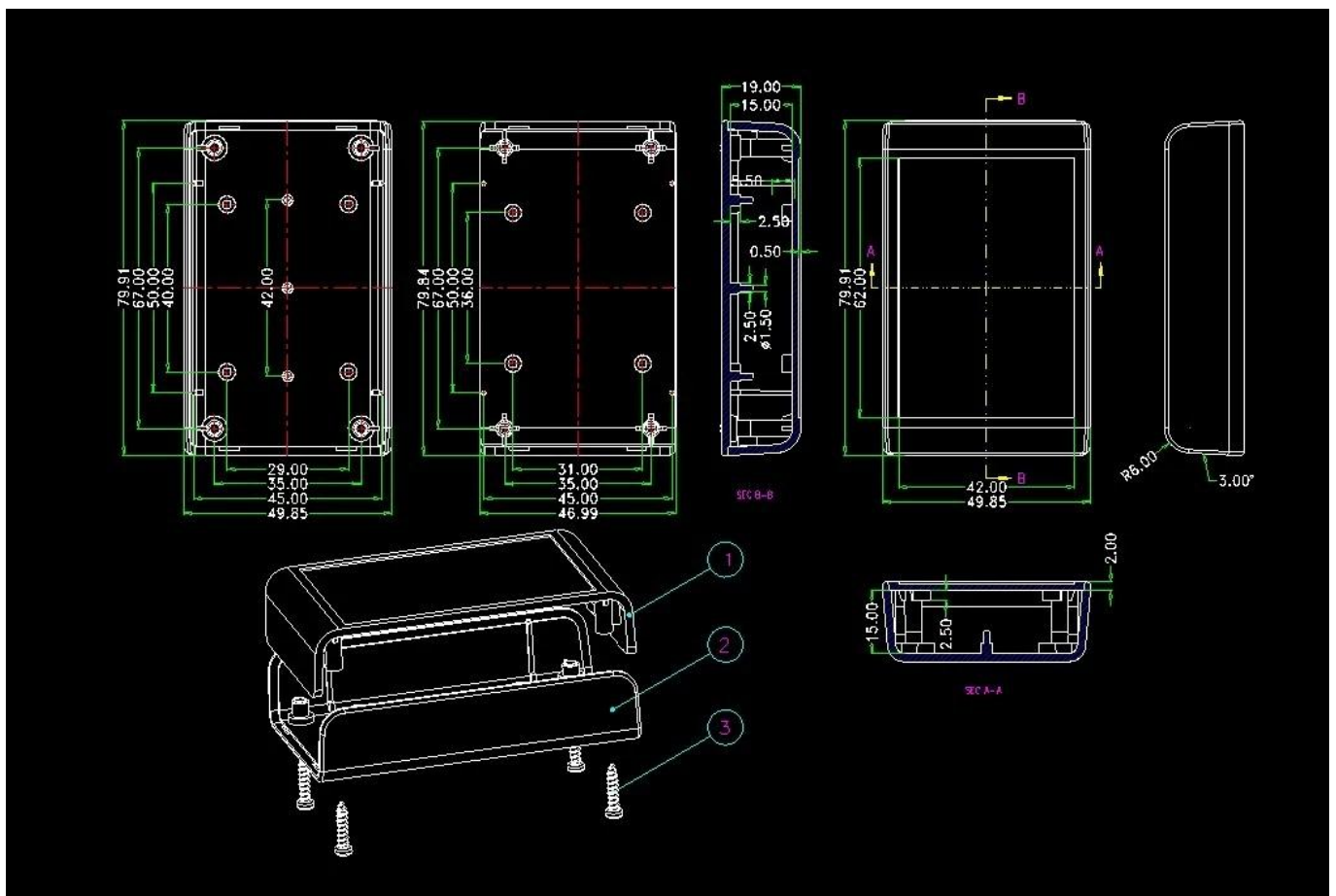
CUBIERTA PROPORCIONA SERVICIOS DE UNA PARADA	
Tipo	PAGlastico recinto
N ° de Modelo.	AK-S-01

Sizmi	80X50X19 mm /3.15 * 1.97 * 0.75 pulgada
Peso	24g
Color del cuerpo	Negro / blanco / transparente y se puede personalizar
Color de lado	Negro / blanco / transparente también se puede personalizar
Material	Plástico ABS
Servicio personalizado	corte / serigrafía / grabado láser / adhesivo / roscado / corte por láser, etc.
Dibujo	PDF / CAD / 3D
Ventaja	puede hacer pequeña orden de bricolaje custemized

Ventajas para caja de empalmes de plástico industrial

1. Tiene una fuerte resistencia a la abrasión, a la intemperie, a la corrosión.
2. Se puede formar en la superficie de una variedad de colores para maximizar sus requisitos.
3. Tener una dureza fuerte, puede estar bien protegida su electrónica.

Muestra de dibujo



¿Que podemos hacer por usted? Acerca de caja de plástico pcb electrónica



1. Proporcionamos miles de recintos públicos y tenemos algunos bienes en nuestro stock.

MOQ: 1 PC

2. podemos hacer bricolaje pequeño pedido personalizado cervice ----- MOQ: 20-50 unids

3. Podemos diseñar recintos personalizados privados (si proporciona PCB)

4. Para la personalización del molde privado (Proporcione una muestra o un archivo STEP)

6. Servicio personalizado: recorte / molde / Acrílico placa / PVC etiqueta / Serigrafía / láser grabado / etiqueta / silicona / cambio de color y así sucesivamente.

¿Quienes somos?



Company
Profile



High Quality Enclosure One-stop Service

SHENZHEN OMK ELECTRONICS CO., LTD es ahora uno de los proveedores más grandes de todo tipo de cerramientos de plástico y metálicos en diferentes campos de electrónica, electricidad, comunicaciones, medios de comunicación, proyectos industriales y proyectos de investigación. Tenemos más de 1000 moldes, y podemos hacer recortes, serigrafías, etiquetas, adhesivos, tallar por láser y crear un nuevo molde para usted en el mundo industrial de hoy y con el rápido desarrollo de todas las industrias, la necesidad de estos productos se percibe más que nunca, satisface estas necesidades y Ayudarte a alcanzar tus ideales.

VENTAJA DE SZOMK:

SZOMK todo el gabinete de plástico ABS Pasar: Clasificación UL94-HB



Embalaje y entrega para conector de caja de conexiones de cable a prueba de agua

Embalaje:

- 1) embalaje industrial del recinto por la bolsa de plástico
- 2) luego por el cartón estándar de la exportación
- 3) como petición del cliente

Entrega:

Producto estándar	1-3 días laborables
Producto personalizado en stock.	3-10 días laborables
Producto personalizado agotado.	10-20 días laborables

Observaciones: Cada situación del cliente es diferente, póngase en contacto con nuestra confirmación de ventas para obtener más detalles.