

características:

- 1, el producto tiene cajas y cajas de cartón separadas.
- 2, la pared y el tornillo de la pared de la cáscara, la hoja decorativa (posición del tornillo de molienda).
- 3, con un simple (cliente) para que coincida con el tornillo
- 4, todos los envases de la bolsa.
- 5, el producto está hecho de un material plástico
- 6, respectivamente, según sus necesidades y perforación.

Propósito principal:

En los cuadros de medidores montados en la pared y las diferencias geográficas en los diferentes nombres se utilizan para diferentes cajas de conexiones industriales principales, cajas de medidores, productos electrónicos, como Shell, se utiliza principalmente para interiores y exteriores eléctricos, comunicaciones, equipos de extinción de incendios, hierro, electrónica, electricidad, ferrocarriles, obras de construcción, pollas, aeropuertos, hoteles, grandes fábricas, rango de contaminación.

SZOMK



▶ **Enclosure Manufacturer**
www.chinaenclosure.com

SZOMK



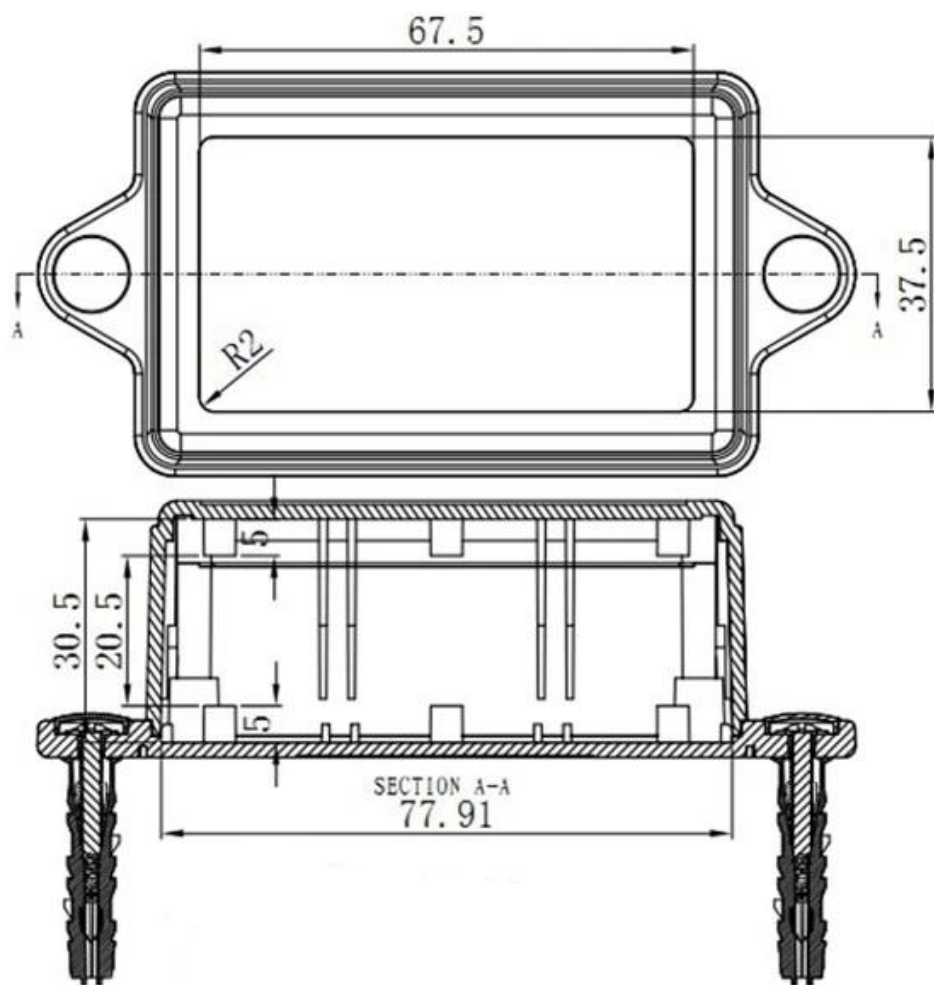
SZOMK



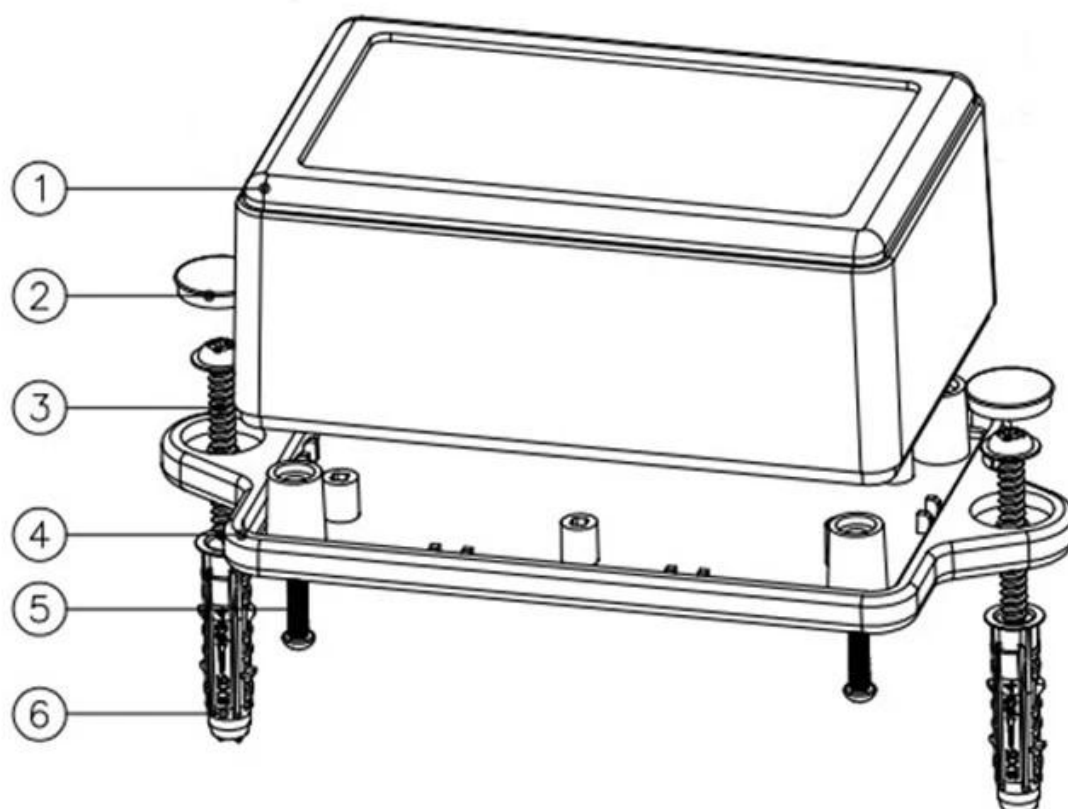
SZOMK



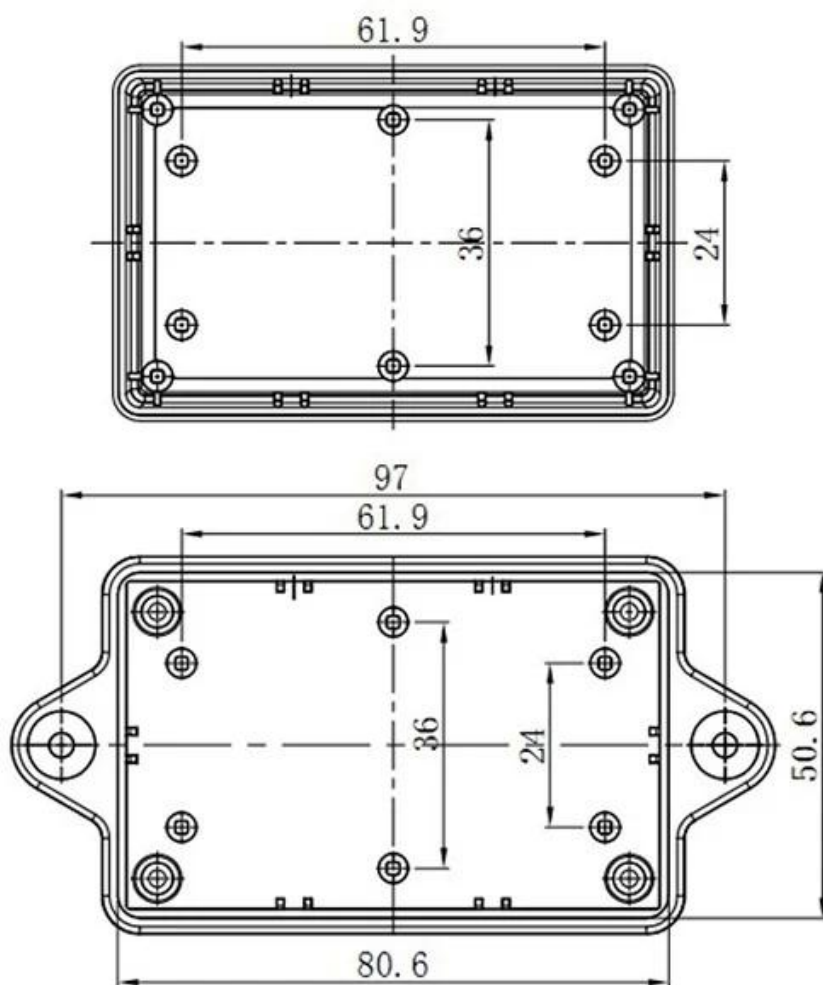
SZOMK



SZOMK



SZOMK





QQ

2110283100



Tel

81-755-83222882
+86 18819074698



Add

16-6Floor, 505Building ,Shangbu Industry
Area, Hangtian RD, Futian District ,Shenzhen
China



Email

teddy@szomk.net



skype

teddy@szomk.net



WeChat

teddy07277