

## Aquí está nuestro servicio para requisitos particulares:

1. Cambiar la longitud
2. Cambiar el color
3. Pulido
4. chorro de arena
5. Cepillado papel de aluminio
- Agujero 6. Corte
- Tallar 7. Laser
8. etiqueta PVC
9. acrílico placa
10. Pantalla

## Uso:

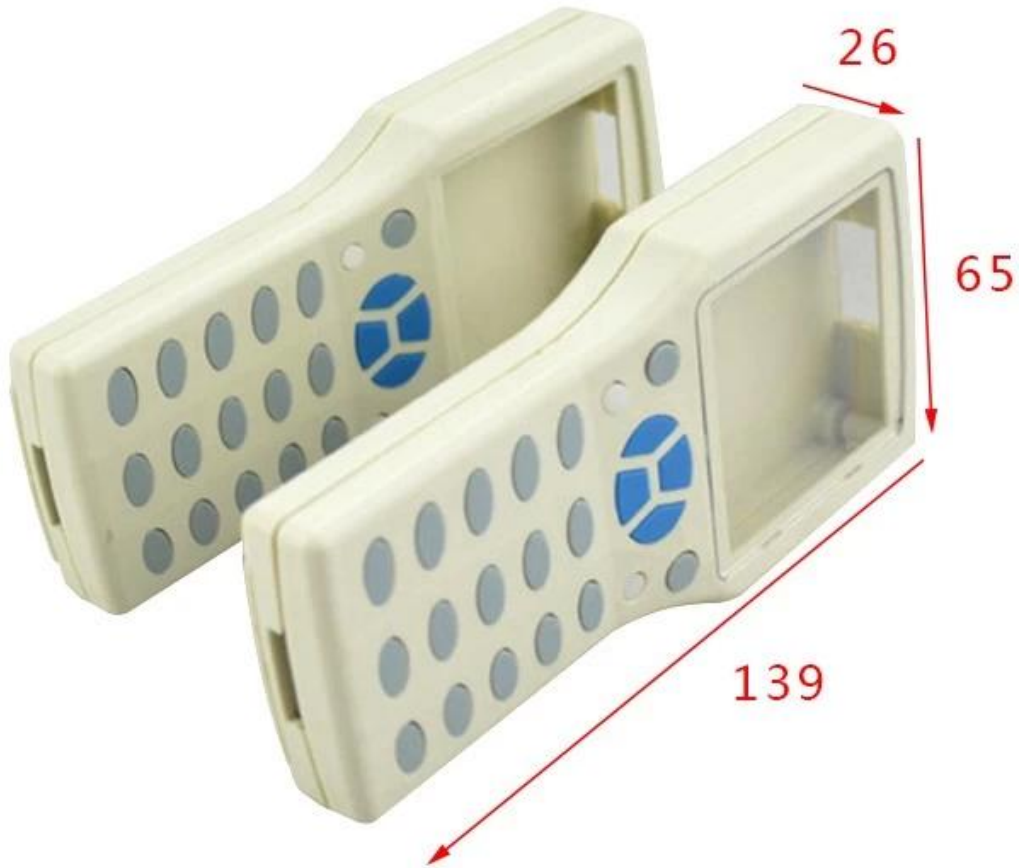
Es ampliamente utilizado en la electrónica, instrumentación, automatización, comunicación, una fuente de alimentación, proyectos estudiantiles, amplificadores, equipos médicos, equipos de prueba y medición, control industrial, dispositivos e interfaces de periféricos, cajas de interruptores.

## Atención:

Bienvenido a ponerse en contacto con nosotros para más detalles y citas de nuestro recinto, su pregunta será seguramente obtener pronta respuesta en 24 horas: .-)

**SZOMK**

Customizable  
Cutout, sticker  
Silkscreen, color



Weight :68 g  
Model No. AK-H-24

Size:5.47\*2.56\*1.02 inch  
139\*65\*26 mm

**SZOMK**

Customizable  
Cutout, sticker  
Silkscreen, color



Weight :68 g  
Model No. AK-H-24

Size:5.47\*2.56\*1.02 inch  
139\*65\*26 mm

**SZOMK**



**SZOMK**



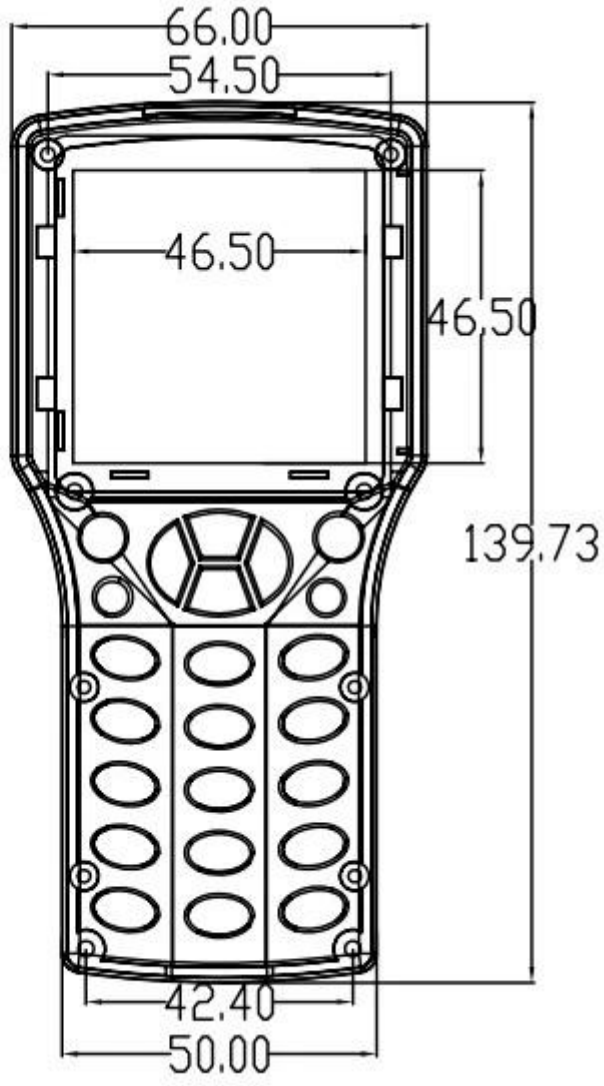
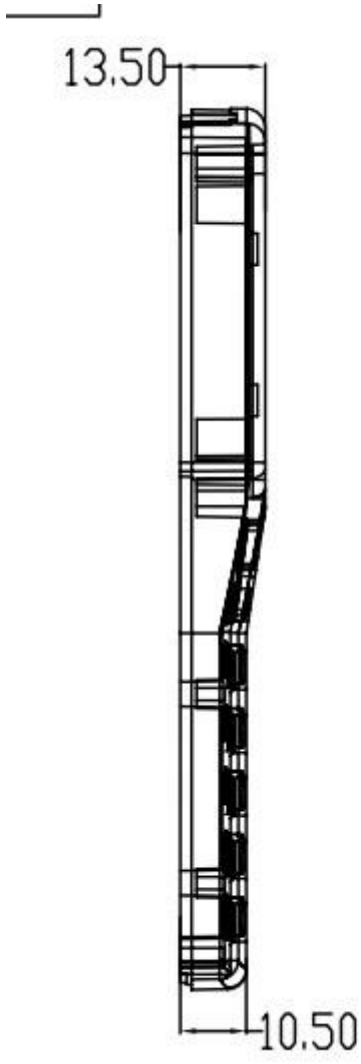
**SZOMK**



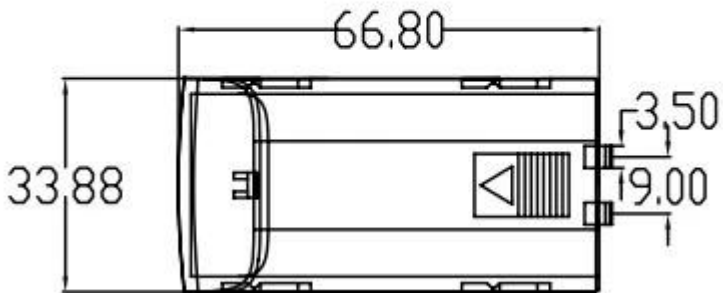
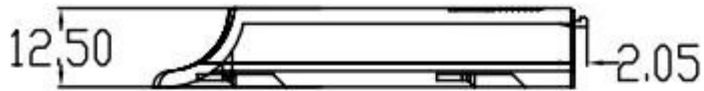
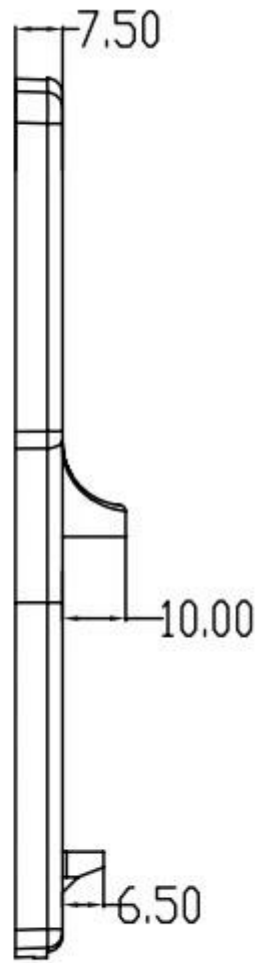
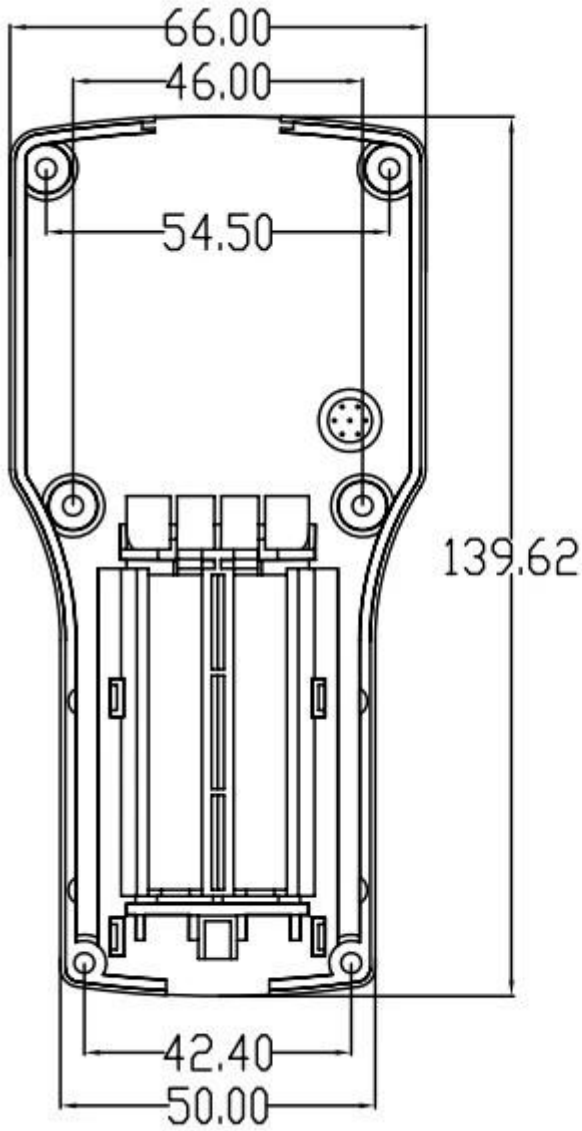


**SZOMK**











QQ

505924585



Tel

86-755-83222882  
86-13028816914



Add

628Room,505 Building ,Shangbu industry,  
Hangtian road ,Futian district ,Shenzhen,  
China,518031



Email

[lily@szomk.net](mailto:lily@szomk.net)



skype

szomk006