

# Caja de red inalámbrica industrial de plástico para dispositivo electrónico con 30 \* 100 \* 160 mm

## Presentacion de producto:



## Especificaciones del producto:

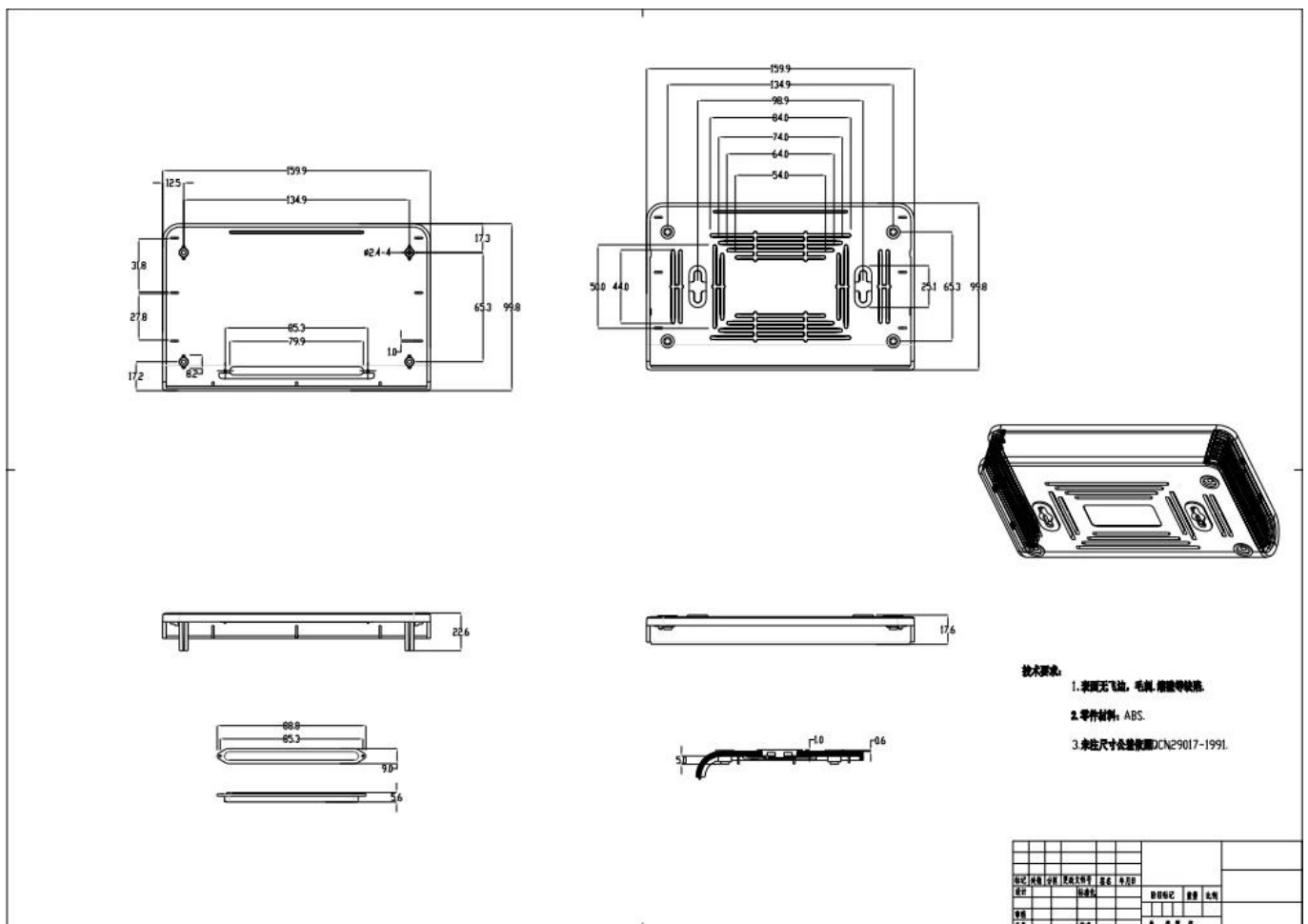
CUBIERTA PROPORCIONA SERVICIOS DE UNA PARADA	
Tipo	Caja de plástico de mano
N ° de Modelo.	AK-NW-03
tamaño	160X100X30mm / 6.3 * 3.9 * 1.2 pulgadas
Peso	121 g
Color del cuerpo	Negro / blanco / transparente y se puede personalizar
Color de lado	Negro / blanco / transparente también se puede personalizar

Material	Plástico ABS
Servicio personalizado	corte / serigrafía / grabado láser / adhesivo / roscado / corte por láser, etc.
Dibujo	PDF / CAD / 3D
Ventaja	puede hacer pequeña orden de bricolaje customized

## Ventajas para el plástico recinto de red

1. Tiene una fuerte resistencia a la abrasión, a la intemperie, a la corrosión.
2. Se puede formar en la superficie de una variedad de colores para maximizar sus requisitos.
3. Tener una dureza fuerte, puede estar bien protegida su electrónica.

## Dibujo Show



¿Que podemos hacer por usted? Acerca de [plástico](#)

## industrial caja inalámbrica



1. Proporcionamos miles de recintos públicos y tenemos algunos bienes en nuestro stock.

MOQ: 1 PC

2. podemos hacer bricolaje pequeño pedido personalizado cervice ----- MOQ: 20-50 unids

3. Podemos diseñar recintos personalizados privados (si proporciona PCB)

4. Para la personalización del molde privado (Proporcione una muestra o un archivo STEP)

6. Servicio personalizado: recorte / molde / Acrílico placa / PVC etiqueta / Serigrafía / láser grabado / etiqueta / silicona / cambio de color y así sucesivamente.

## ¿Quienes somos?



**Company  
Profile**



**High Quality Enclosure One-stop Service**

SHENZHEN OMK ELECTRONICS CO., LTD es ahora uno de los proveedores más grandes de todo tipo de cerramientos de plástico y metálicos en diferentes campos de electrónica, electricidad, comunicaciones, medios de comunicación, proyectos industriales y proyectos de investigación. Tenemos más de 1000 moldes, y podemos hacer recortes, serigrafías, etiquetas, adhesivos, tallar por láser y crear un nuevo molde para usted en el mundo industrial de hoy y con el rápido desarrollo de todas las industrias, la necesidad de estos productos se

percibe más que nunca, satisface estas necesidades y Ayudarte a alcanzar tus ideales.

## **VENTAJA DE SZOMK:**



## **Embalaje y entrega para dispositivo electronico recinto de red**

### **Embalaje:**

- 1) embalaje industrial del recinto por la bolsa de plástico
- 2) luego por el cartón estándar de la exportación
- 3) como petición del cliente

### **Entrega:**

Producto estándar	1-3 días laborables
Producto personalizado en stock.	3-10 días laborables
Producto personalizado agotado.	10-20 días laborables

Observaciones: cada situación del cliente es diferente, póngase en contacto con nuestra confirmación de ventas para obtener más información.