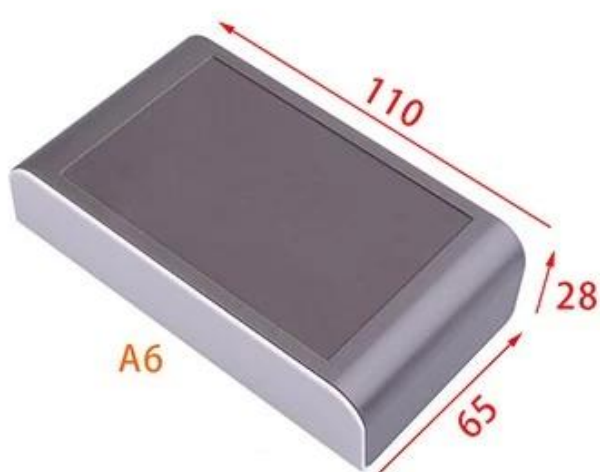
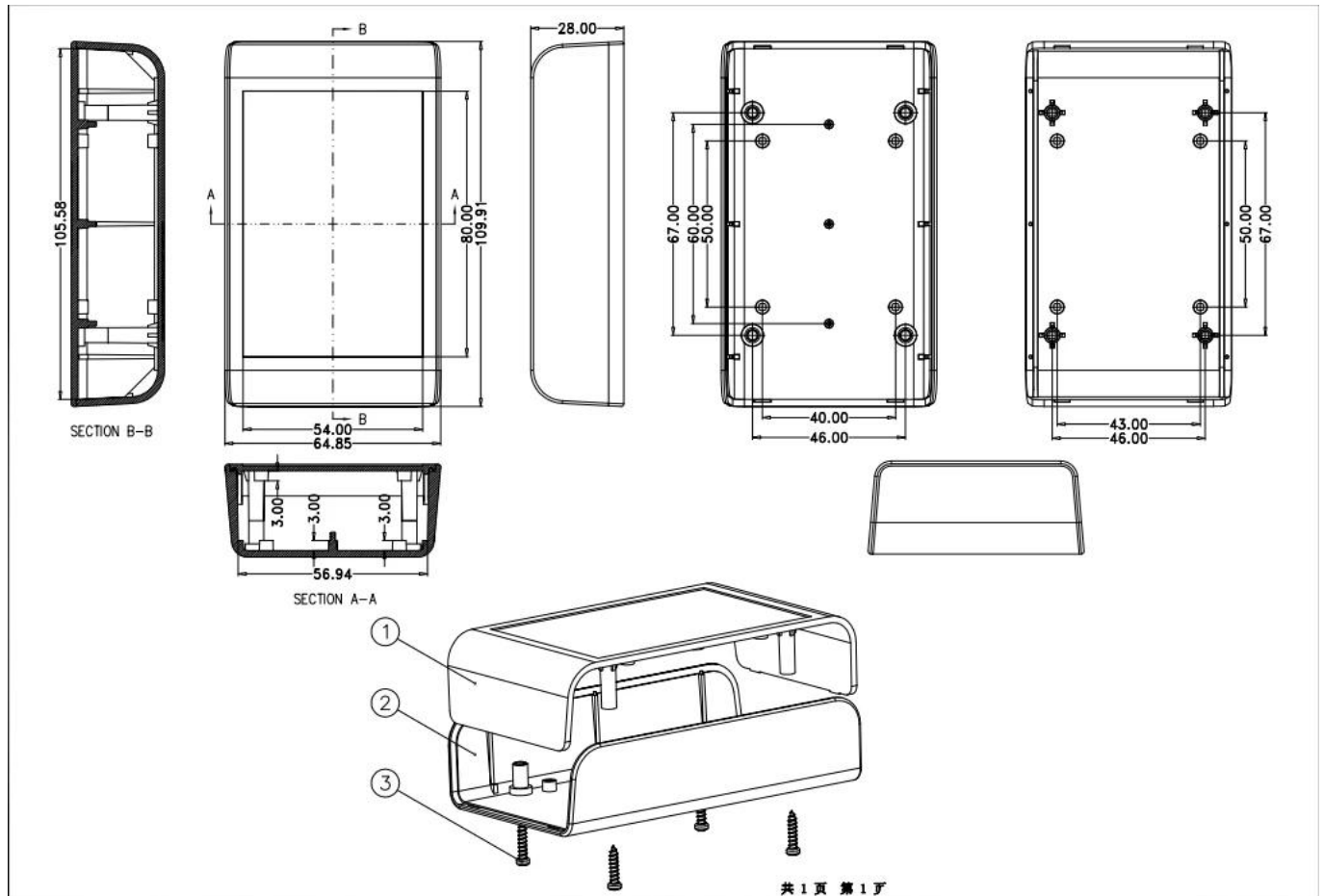


# Caja de plástico para el fabricante industrial de mano para proyectos electrónicos con 118x78x33mm

presentacion de producto



## Dibujo del producto de AK-S-0S-03:



## Especificaciones del producto

CUBIERTA PROPORCIONA SERVICIOS DE UNA PARADA	
Tipo	Caja de conexiones
N ° de Modelo.	AK-H-07
tamaño	118 x 78 x 33 mm / 4.65 * 3.03 * 1.3 pulgadas
Peso	75 g
Color del cuerpo	Negro / blanco / transparente y se puede personalizar
Color de lado	Naranja / Azul también se puede personalizar
Material	Plástico ABS

Servicio personalizado	corte / serigrafía / grabado láser / adhesivo / roscado / corte por láser, etc.
Dibujo	PDF / CAD / 3D
Ventaja	puede hacer pequeña orden de bricolaje customized

## **Ventajas para cajas electrónicas estándar de plástico**

1. Tiene una fuerte resistencia a la abrasión, a la intemperie, a la corrosión.
2. Se puede formar en la superficie de una variedad de colores para maximizar sus requisitos.
3. Tener una dureza fuerte, puede estar bien protegida su electrónica.

## **Lo que podemos hacer por ti? acerca de poder unión caja**

1. Proporcionamos miles de recintos públicos y tenemos algunos bienes en nuestro stock.

MOQ: 1 PC

2. podemos hacer bricolaje pequeño pedido personalizado cervice ----- MOQ: 20-50 unids

3. Podemos diseñar recintos privados personalizados (si usted proporcionar PCB)

4. Para la personalización del molde privado (Proporcione una muestra o un archivo STEP)

6. Servicio personalizado: recorte / molde / Acrílico placa / PVC etiqueta / Serigrafía / IPlaza bursátil norteamericanar grabado / etiqueta / silicona / cambio de color y así sucesivamente.

## **¿Quienes somos?**



## Company Profile



**High Quality Enclosure One-stop Service**

SHENZHEN OMK ELECTRONICS CO., LTD es ahora uno de los proveedores más grandes de todo tipo de cerramientos de plástico y metálicos en diferentes campos de electrónica, electricidad, comunicaciones, medios de comunicación, proyectos industriales y proyectos de investigación. Tenemos más de 1000 moldes, y podemos hacer recortes, serigrafías, etiquetas, adhesivos, tallar por láser y crear un nuevo molde para usted en el mundo industrial de hoy y con el rápido desarrollo de todas las industrias, la necesidad de estos productos se percibe más que nunca, satisface estas necesidades y Ayudarte a alcanzar tus ideales.

### **VENTAJA DE SZOMK:**



R&D  
CUSTOMIZE



Advanced  
TECHNOLOGY



Strictly  
QUALITY CONTROL



Excellent  
SERVICE TEAM



Certificated iso, quality assurance  
Certificated FCC & CE



## Embalaje y entrega de contenedores de plástico para proyectos electrónicos.

### Embalaje:

- 1) embalaje industrial del recinto por la bolsa de plástico
- 2) luego por el cartón estándar de la exportación
- 3) como petición del cliente

### Entrega:

Producto estándar	1-3 días laborables
Producto personalizado en stock.	3-10 días laborables
Producto personalizado agotado.	10-20 días laborables

Observaciones: cada situación del cliente es diferente, póngase en contacto con nuestra confirmación de ventas para obtener más información.