

## Aquí está nuestro servicio de personalizar:

1. Cambiar la longitud
2. Cambiar el color
3. Pulido
4. Sandblasting
5. Papel de aluminio cepillado
6. Corte el agujero
7. Láser tallado
8. Etiqueta de PVC
9. Placa de acrílico
10. Pantalla

## Utilizar:

Es ampliamente utilizado en la electrónica, la instrumentación, la automatización, la comunicación, la fuente de alimentación, los proyectos del estudiante, los amplificadores, el equipo de la atención sanitaria, el equipo de la prueba y de la medida, el control industrial, los dispositivos periféricos y las interfaces.

## Atención:

Recepción para entrarnos en contacto con para más detalles y citas de nuestro recinto, su investigación seguramente conseguirá la respuesta pronto en 24 horas. [unesdoc.unesco.org](http://unesdoc.unesco.org)  
[unesdoc.unesco.org](http://unesdoc.unesco.org)

**SZOMK**

**Customizable  
Cutout, sticker  
Silkscreen, color**



**Weight: 12 g    Size: 3.78\*1.18\*0.59 inch  
Model No. AK-H-01    96\*30\*15 mm**

**SZOMK**



**SZOMK**



**SZOMK**



**SZOMK**



**SZOMK**



**SZOMK**





**SZOMK**



**SZOMK**



**SZOMK**



**SZOMK**



**SZOMK**

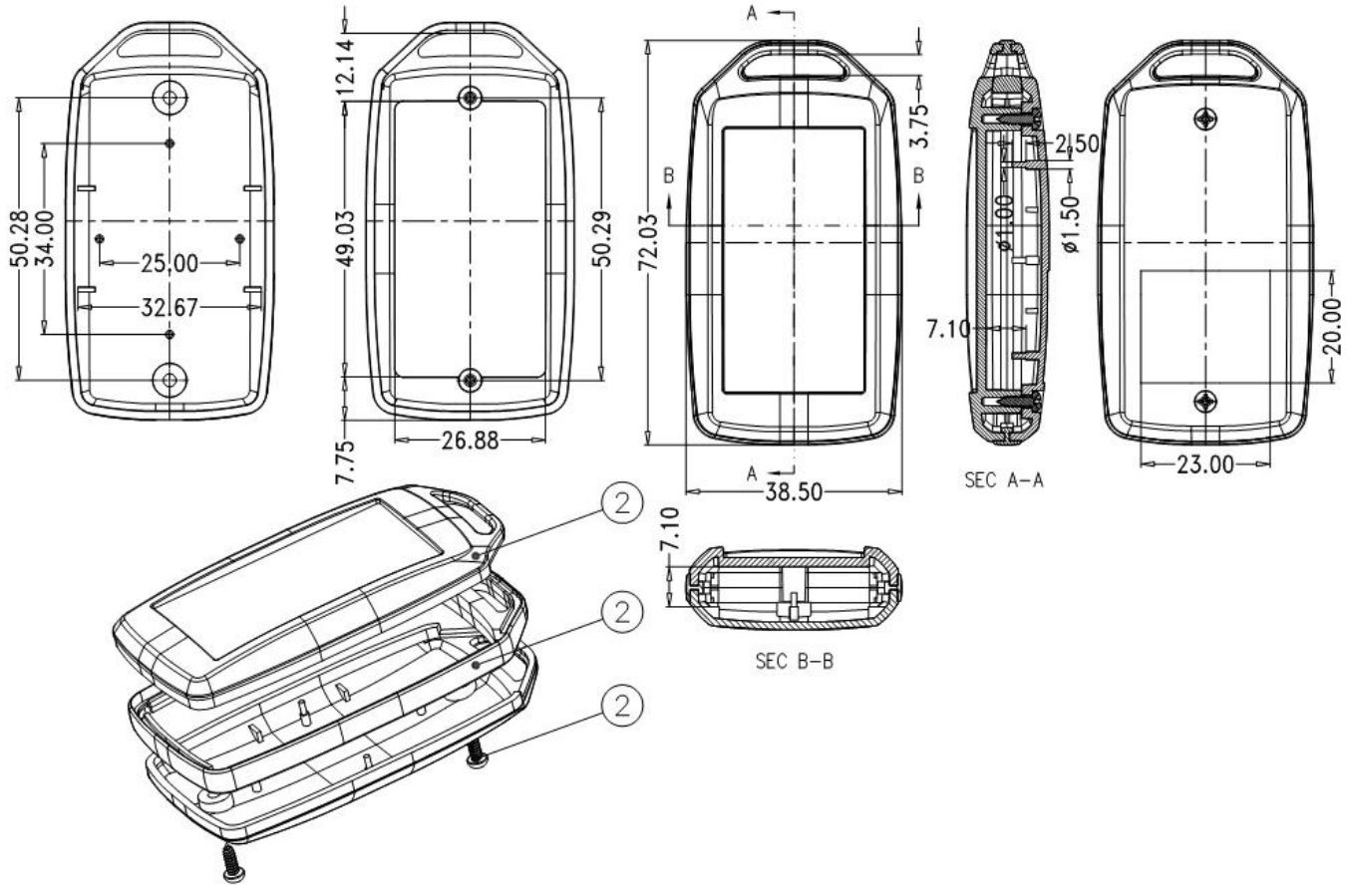


**SZOMK**



**SZOMK**









QQ

505924585



Tel

86-755-83222882  
86-13028816914



Add

628Room,505 Building ,Shangbu industry,  
Hangtian road ,Futian district ,Shenzhen,  
China,518031



Email

[lily@szomk.net](mailto:lily@szomk.net)



skype

szomk006

