

Aquí está nuestro servicio para requisitos particulares:

1. Cambiar la longitud
2. Cambiar el color
3. Pulido
4. chorro de arena
5. Cepillado papel de aluminio
- Agujero 6. Corte
- Tallar 7. Laser
8. etiqueta PVC
9. acrílico placa
10. Pantalla

Uso:

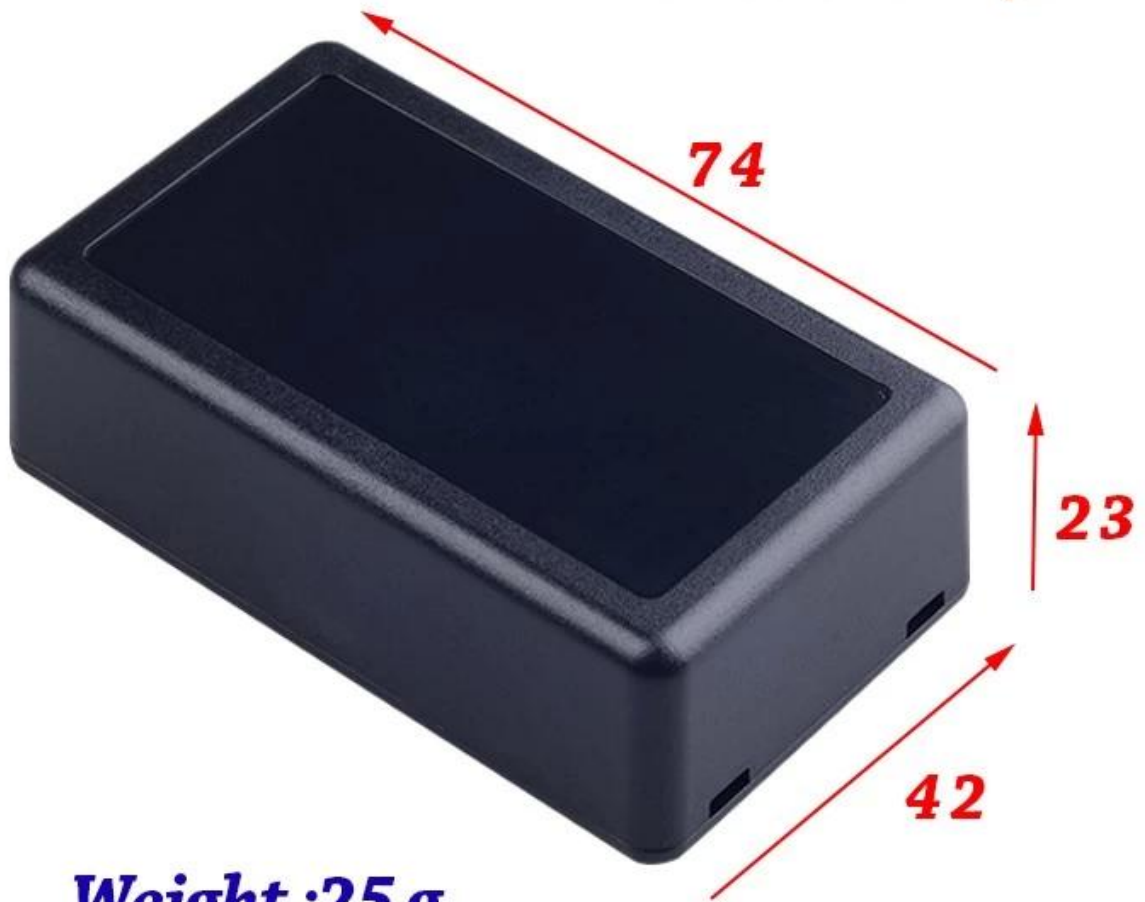
Es ampliamente utilizado en la electrónica, instrumentación, automatización, comunicación, una fuente de alimentación, proyectos estudiantiles, amplificadores, equipos médicos, equipos de prueba y medición, control industrial, dispositivos e interfaces de periféricos, cajas de interruptores.

Atención:

Bienvenido a contactar con nosotros para más detalles y citas de nuestro recinto, su pregunta será seguramente obtener pronta respuesta en 24 horas. :-)

SZOMK

**Customizable
Cutout, sticker
Silkscreen, color**



Weight :25 g

Model No. AK-S-15

74*42*23 mm

Size:2.91*1.65*0.91 inch

SZOMK



SZOMK

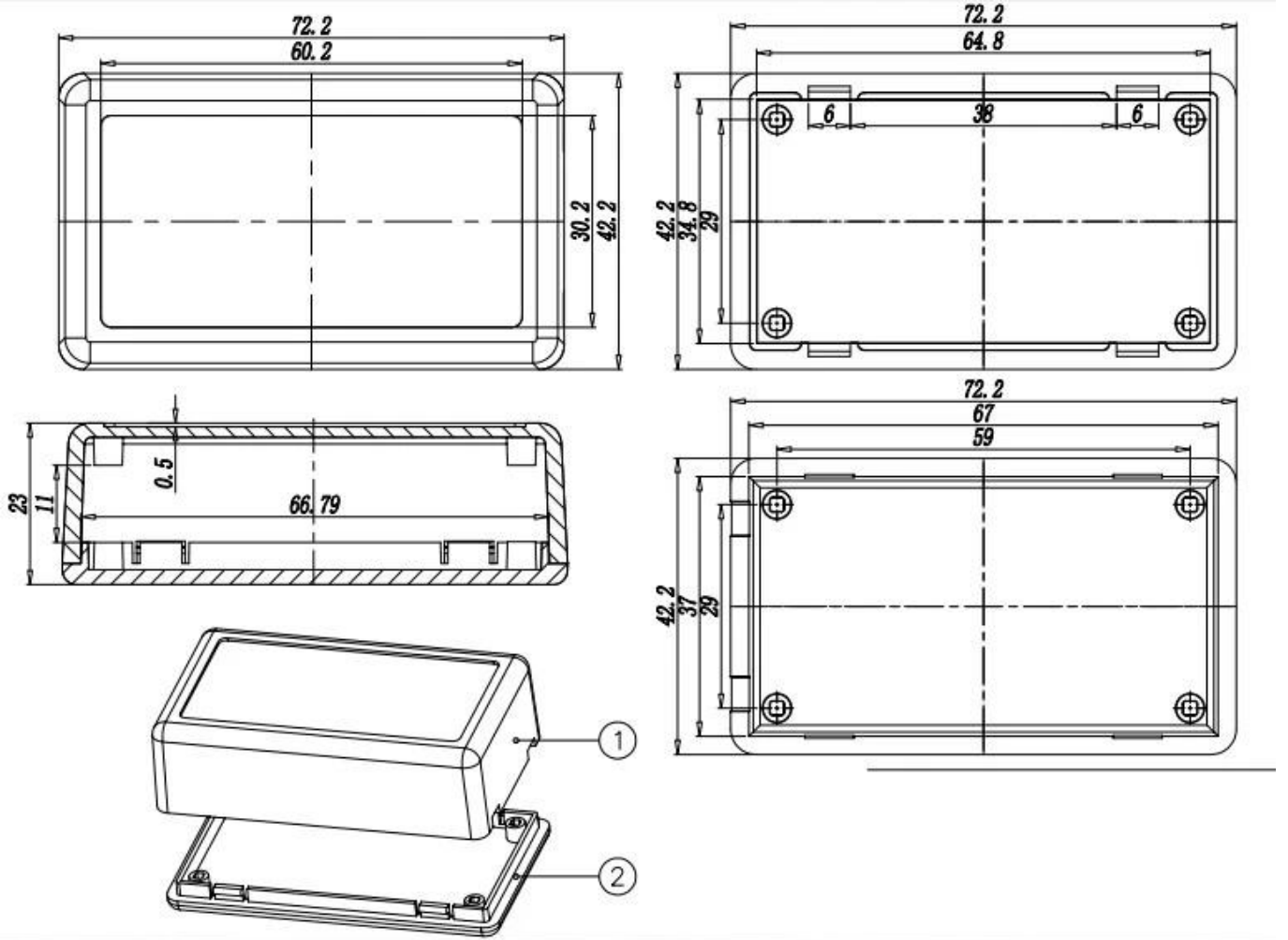


SZOMK



SZOMK







QQ

505924585



Tel

86-755-83222882
86-13028816914



Add

628Room,505 Building ,Shangbu industry,
Hangtian road ,Futian district ,Shenzhen,
China,518031



Email

lily@szomk.net



skype

szomk006