

## características:

- 1, el producto tiene cajas y cartones separados.
- 2, la pared y el tornillo de pared de la carcasa, la hoja decorativa (posición del tornillo de molienda).
- 3, con un simple (cliente) para que coincida con el tornillo
- 4, todo el embalaje de la bolsa.
- 5, el producto está hecho de un material plástico
- 6, respectivamente, según sus necesidades y perforación.

## Propósito principal:

En las cajas de medidor montadas en la pared y las diferencias geográficas en los diferentes nombres se utilizan para diferentes cajas de conexiones principales industriales, cajas de medidores, productos electrónicos, como Shell, se utilizan principalmente para equipos eléctricos de interior y exterior, comunicaciones, equipos contra incendios, hierro, electrónica, electricidad, ferrocarriles, obras de construcción, gallos, aeropuertos, hoteles, grandes fábricas, rango de contaminación.

## Servicio de personalización que ofrecemos

- 1, recortar / cortar agujeros
- 2, pantalla de seda / logotipo de impresión
- 3, pegatina
- 4, hacer nuevos abrasivos
- 5, cambio de color

**SZOMK**



▶ **Enclosure Manufacturer**  
[www.chinaenclosure.com](http://www.chinaenclosure.com)

**SZOMK**



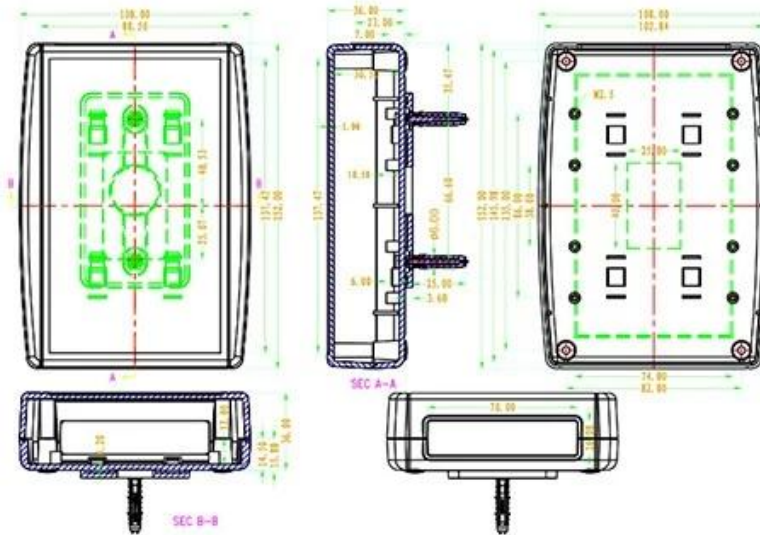
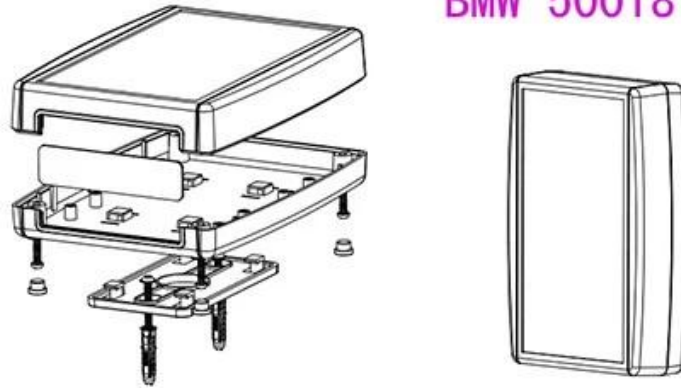
**SZOMK**



# SZOMK

szomk.004@gmail.com

BMW 50018





T/T, WESTERN UNION, MONEY  
GRAM AND PAYPAL ACCPETED.

**Skype:** 13691908154

**Tel:** +86 13691908154

**E-mail:** galaxie@szomk.net

[Contact Us](#)