

## **Presupuesto:**

**Lugar de origen: Shenzhen, China**

**Tipo: platic caja electrónica caja de conexiones**

**Modelo No .: AK-H-60**

**Tamaño: 180 \* 81 \* 45m m**

**Material: plástico ABS**

**Muestra MOQ: 1 pedazo**

**Personalizado Servicio: Recorte, silkscreen, color, etiqueta engomada, grabado del laser, Hoja de acrílico, crear el molde**

**Personalizado MOQ: 20 piezas**

**Embalaje: cartón**

# SZOMK



85g

AK-H-60

▶ Enclosure Manufacturer  
[www.chinaenclosure.com](http://www.chinaenclosure.com)

# SZOMK

Customizable  
cutout, sticker  
silkscreen, color



Weight: 85g

Model No. AK-H-60

Size: 180\*81\*45mm

7\*3.2\*1.7inch

# SZOMK



# SZOMK



**SZOMK**



**SZOMK**



**SZOMK**

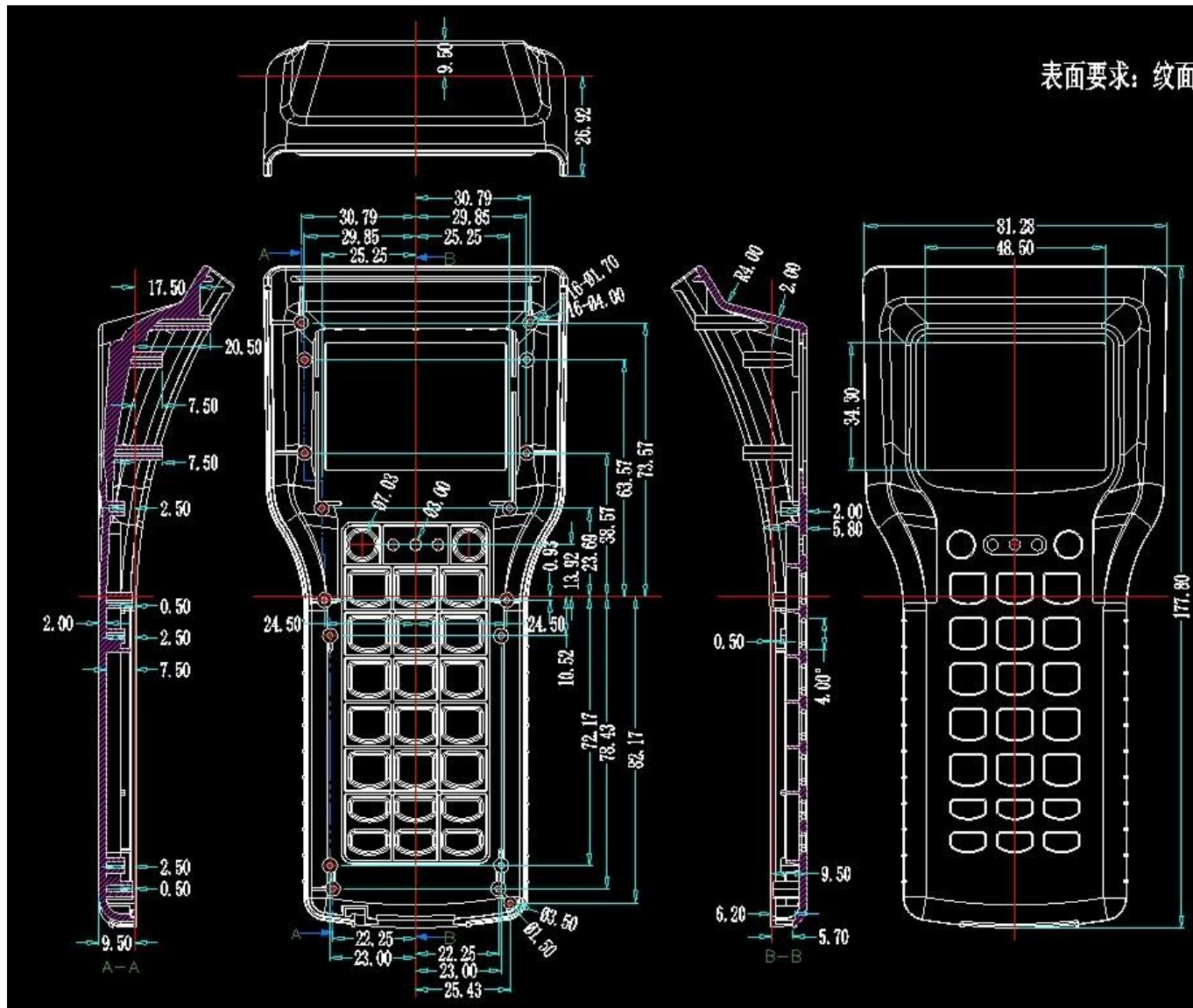


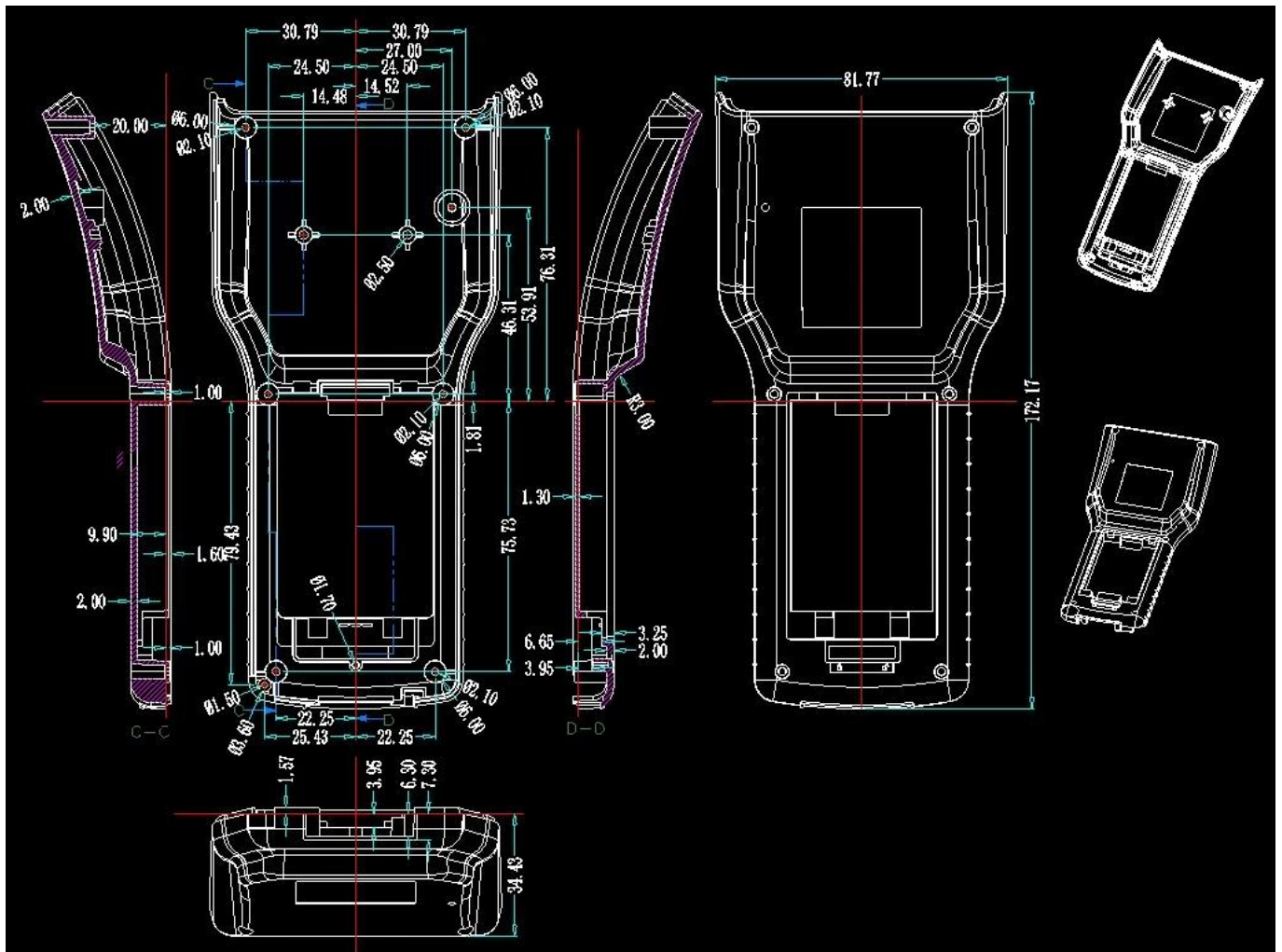


# SZOMK



表面要求：纹面





## Aquí está nuestro servicio de personalizar:

- |                                    |                                       |
|------------------------------------|---------------------------------------|
| 1, cambiar la longitud de aluminio | 2, cambiar el color de nuestras cajas |
| 3, pulido del producto             | 4, revestimiento en polvo             |
| 5, aceite cepillado                | 6, recorte                            |
| 7, grabado de lastre               | 8, etiqueta del PVC                   |
| 9, placa de acrílico               | 10, serigrafía                        |
| 11, haga la etiqueta engomada      | 12, bordes de gel de sílice           |
| 13, chorro de arena                | 14, alambre de dibujo                 |
| 15, protección UV                  | 16, molde abierto                     |



*Plate*



*Silkscreen*



*Sticker*

*We can do  
customize*

*Cutout*

*Silicone Seals*



*Color*



# We can do customize

Cut holes  
Silkscreen  
Sticker



# We can do customize

change the color



# We can do customize

PVC lable  
Acrylic plate  
Sticker



# We can do customize

Cut holes  
Silkscreen  
Laser carve





**We can do customize**



**UV  
Protection**



# We can do customize

Cut holes  
Silkscreen  
Sticker



# We can do customize



## Utilizar:

Es ampliamente utilizado en la electrónica, la instrumentación, la automatización, la comunicación, la fuente de alimentación, los proyectos del estudiante, los amplificadores, el equipo de la atención sanitaria, el equipo de la prueba y de la medida, el control industrial, los dispositivos periféricos y las interfaces.

It is widely used in electronic, instrumentation, automation, communications, power supply units, student projects, amplifiers, Medical and wellness devices, test and measurement equipment, industrial control, peripheral devices and interfaces, switch boxes.



### Atención:

Recepción para entrarnos en contacto con para más detalles y citas de nuestro recinto, su investigación seguramente conseguirá la respuesta pronto en 24 horas. Todos los derechos reservados



QQ

505924585



Tel

86-755-83222882  
86-13028816914



Add

628Room,505 Building ,Shangbu industry,  
Hangtian road ,Futian district ,Shenzhen,  
China,518031



Email

[lily@szomk.net](mailto:lily@szomk.net)



skype

szomk006

## Company Information



### Shenzhen Futian Huaqiang Electronic World OMK Electronic Sales Department

This complex, during long years of efforts with its own experienced group and sole facilities for improvement of productions and promotion of products quality, is now one of the largest suppliers of all kinds of metallic and plastic enclosures in different fields of electronic, electrical, communication, medical, industrial and research projects purposes.

In today's industrial world and with the rapid development of all industries, the need of these products is sensed more than ever. Therefore by offering the best quality and service, we try to meet these needs and help you to reach your ideals.

## Exhibition



## Certificate



## Factory and showroom



## Packaging & Shipping



Shenzhen Futian Huaqiang Electronic World OMK  
Electronic Sales Department

Tel: +86-755-83222882 E-mail: [hyj@szomk.com.cn](mailto:hyj@szomk.com.cn)



# **SZOMK**

## **Our packaging**

Plastic foam packaging



Metal shell packaging

Plastic box packaging



**Cualquier consulta, póngase en contacto con: [lily@szomk.net](mailto:lily@szomk.net)**

**Su investigación sería respondida 24 horas. 0**

