

Aquí está nuestro servicio para requisitos particulares:

- 1, longitud de cambio de aluminio
- 2, cambie el color de nuestras cajas
- 3, pulido producto
- 4, recubrimiento en polvo
- 5, el aceite de cepillado
- 6, cut-out
- 7, grabado laser
- 8, etiqueta PVC
- 9, placa de acrílico
- 10, serigrafía
- 11, hacer sticker
- 12, bordes de gel de sílice
- 13, arenado
- 14, trefilado
- 15, protección UV

Uso:

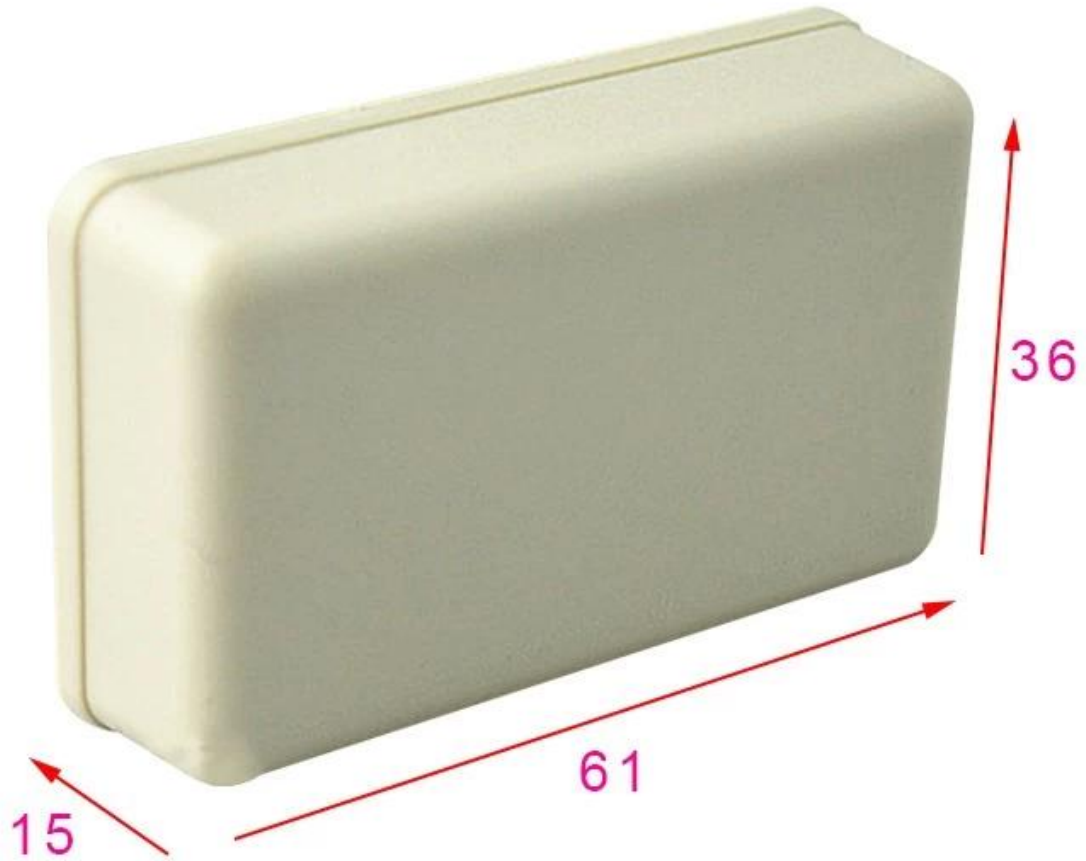
Es ampliamente utilizado en la electrónica, instrumentación, automatización, comunicación, una fuente de alimentación, proyectos estudiantiles, amplificadores, equipos médicos, equipos de prueba y medición, control industrial, dispositivos e interfaces de periféricos, cajas de interruptores.

Atención:

Bienvenido a contactar con nosotros para más detalles y citas de nuestro recinto, su pregunta será seguramente obtener pronta respuesta en 24 horas. :-)

SZOMK

Customizable
Cutout, sticker
Silkscreen, color



Weight : 15 g

Model No. AK-S-66

Size: 2.4*1.42*0.59 inch

61*36*15 mm

SZOMK

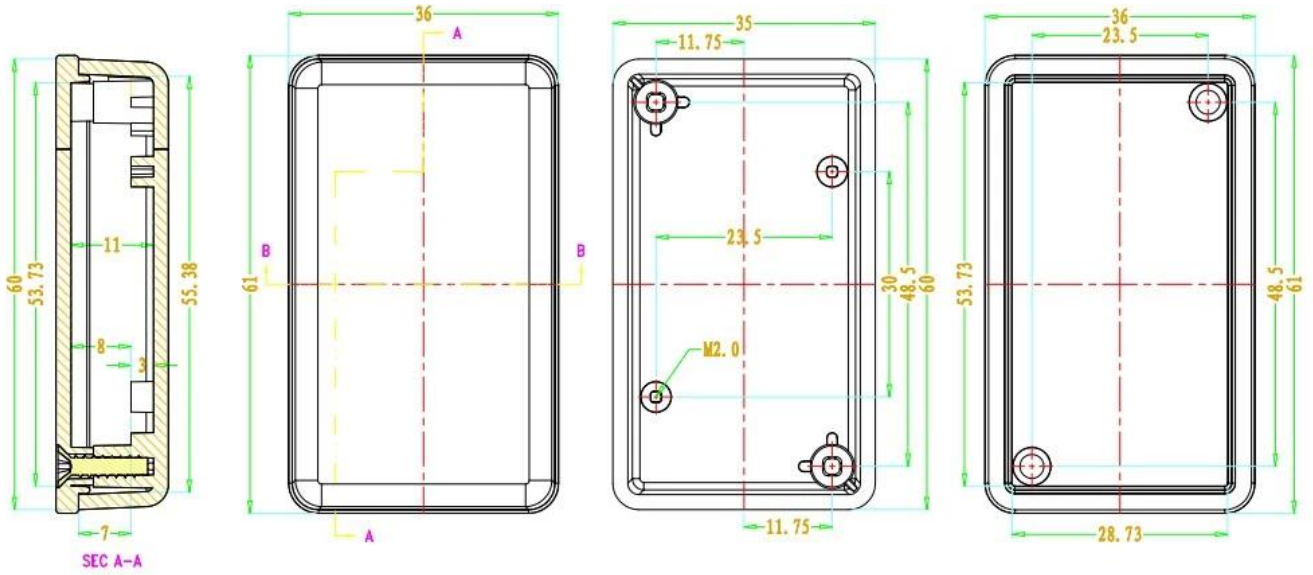


SZOMK

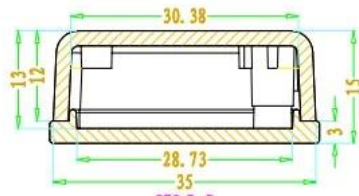


SZOMK

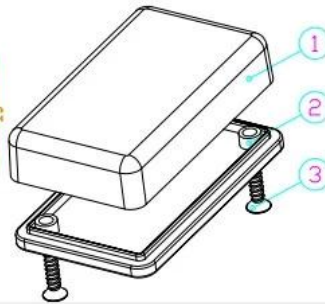




SEC A-A



SEC B-B



3	螺丝M2	颗	2	K39*12	
2	下壳	ABS	1	60030-C1	
1	上壳	ABS	1	60029-B1	
序号	零件名称	材料	数量	配件编号	备注
制图	审核	批准	产品名称	台式收款盒	说明
Drawing	Authting	Confirm	Product Name		Project View
			产品型号	ZMD 60030	比例
			Product Type		Drawing Scale
					1:1 QMD



QQ

505924585



Tel

86-755-83222882
86-13028816914



Add

628Room,505 Building ,Shangbu industry,
Hangtian road ,Futian district ,Shenzhen,
China,518031



Email

lily@szomk.net



skype

szomk006