

## Características:

- 1, el producto tiene una cajas y cartones separados.
- 2, la pared y el tornillo de pared de los depósitos, el (la posición del tornillo de molienda) lámina decorativa.
- 3, con un simple (cliente) para que coincida con el tornillo
- 4, todos los envases bolsa.
- 5, el producto está hecho de un material plástico
- 6, respectivamente, de acuerdo a sus necesidades y de perforación.

## Su objetivo principal:

En las cajas de medidores montados en la pared y las diferencias geográficas en los diferentes nombres utilizados para diferentes cajas principales industriales de conexiones, cajas de medidores, productos electrónicos, tales como Shell, se utiliza principalmente para interiores y exteriores eléctricos, de comunicaciones, equipos de extinción de fuego, hierro, electrónica, electricidad, ferrocarriles, obras de construcción, gallos, aeropuertos, hoteles, grandes fábricas, la contaminación.

## Servicio de personalización que ofrecemos

- 1, recorte agujeros / CUT
- 2, Serigrafía / Print Logo
- 3, la etiqueta engomada
- 4, Hacer nuevos abrasivos
- 5, Cambio colo

**SZOMK**



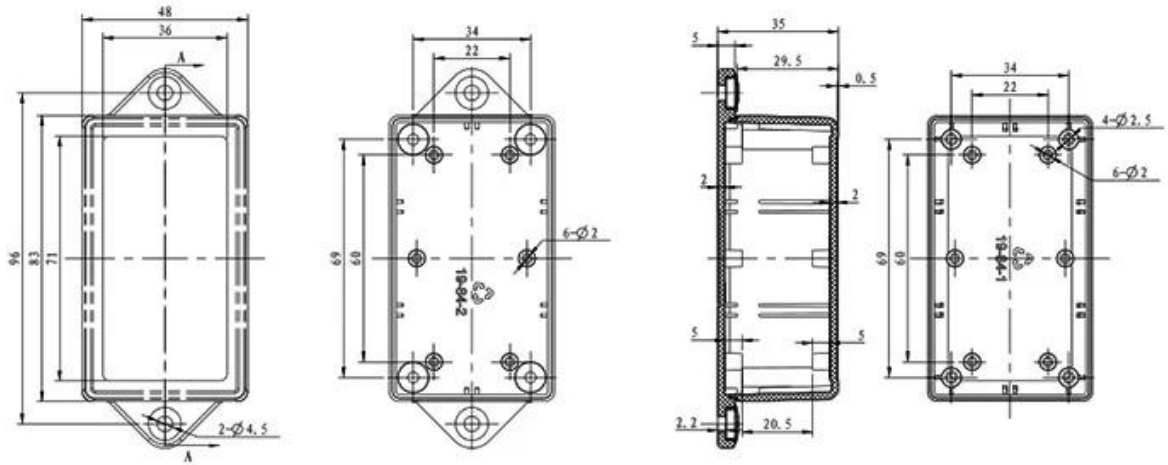
▶ **Enclosure Manufacturer**  
[www.chinaenclosure.com](http://www.chinaenclosure.com)

**SZOMK**

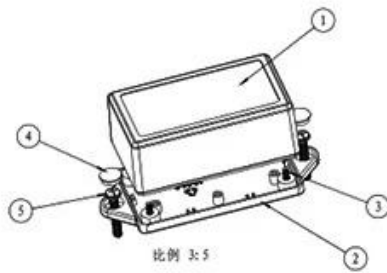


**SZOMK**





剖面 A-A



5						
4	19-181-3	螺丝盖子	2	普通ABS		
3	PT3x8	PT3x8十字圆头自攻螺钉	4	铁		
2	19-84-2	下壳	1	普通ABS		
1	19-84-1	上壳	1	普通ABS		
序号 Number	产品编号 Product Code	零件名称 Part Name	数量 Quantity	材料 Material	重量(g) Weight	备注 REMARKS
制图 Drawing	审核 Auditing	批准 Confirm	客户名称 Customer Name	材料 Material	比例 Scale	
			产品名称 Product Name	装配图 Drawing Type	4:5	A3
			产品编号 Product Code	19-84	视图 Project View	



QQ

2406659781



Tel

86-755-83222882

86-18598241813



Add

628Room,505 Building ,Shangbu industry,  
Hangtian road ,Futian district ,Shenzhen,  
China,518031



Email

emily@szomk.com.cn



skype

szomk1010