

Packaging & Entrega

Detalles de empaquetado: Cartón y espuma de plástico y embalaje cinta

Detalle de la entrega: 5-15 días laborables, diversa cantidad diferente tiempo de entrega

Especificaciones

- 1.Type: montaje en la pared carcasa de aluminio
- 2.Model No: AK-C-A19
3. Tamaño: 40 (H) x 80.5 (W) x libre (mm) 1.57 "x 3.17" x gratuita
4. MOQ: 20pcs

Introducción de la cubierta de aluminio de montaje en pared

La carcasa de aluminio montaje en pared se utiliza como un ánodo, colocado en el electrolito, formado artificialmente el recinto que tiene una película protectora de óxido de aluminio en la superficie.

Wall características de vivienda de aluminio de montaje

1. Tiene una gran resistencia a la abrasión, a la intemperie, a la corrosión.
2. se puede formar en la superficie de una variedad de colores, para maximizar ajuste a sus requisitos.
3. Tener una fuerte dureza, puede estar bien protegido sus equipos electrónicos.

Caja de aluminio para montaje en pared

Tipo	carcasa de aluminio de montaje en pared
Marca	SZOMK
Material	aluminio
Modelo No.	AK-C-A19
Tamaño	40 (H) x80.5 (W) xfree (mm) 1,57 xfree "x3.17"
Color	azul-color diferente se puede personalizar
Personalizada MOQ	20 piezas
Proteja nivel	IP54
Tiempo de espera	5-15 días después del pago get
Embalaje normal	Cartón y espuma de plástico y embalaje cinta

Foto Detalle de la cubierta de aluminio de montaje en pared

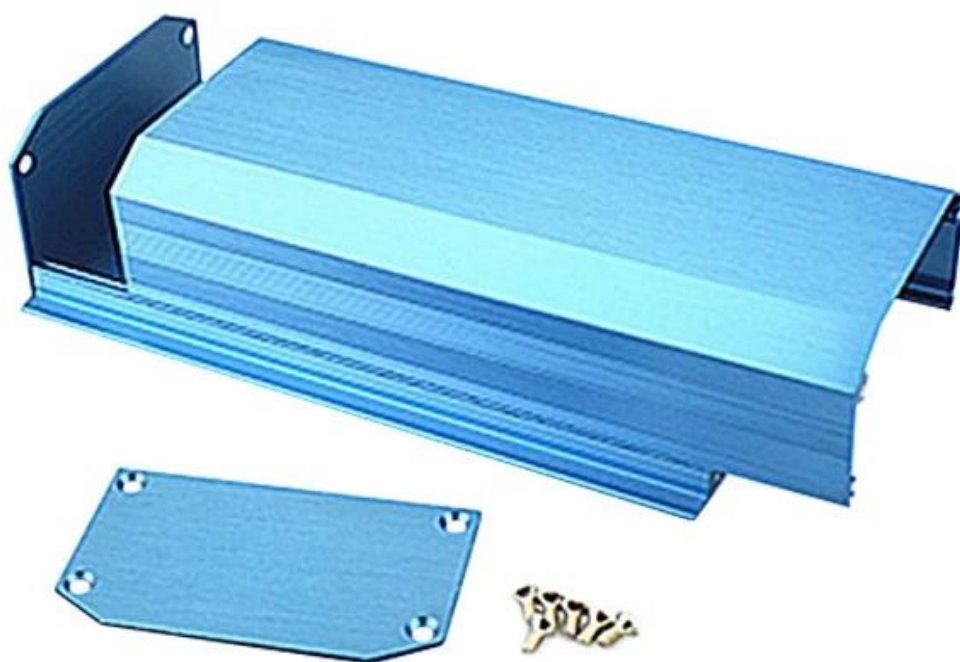
SZOMK



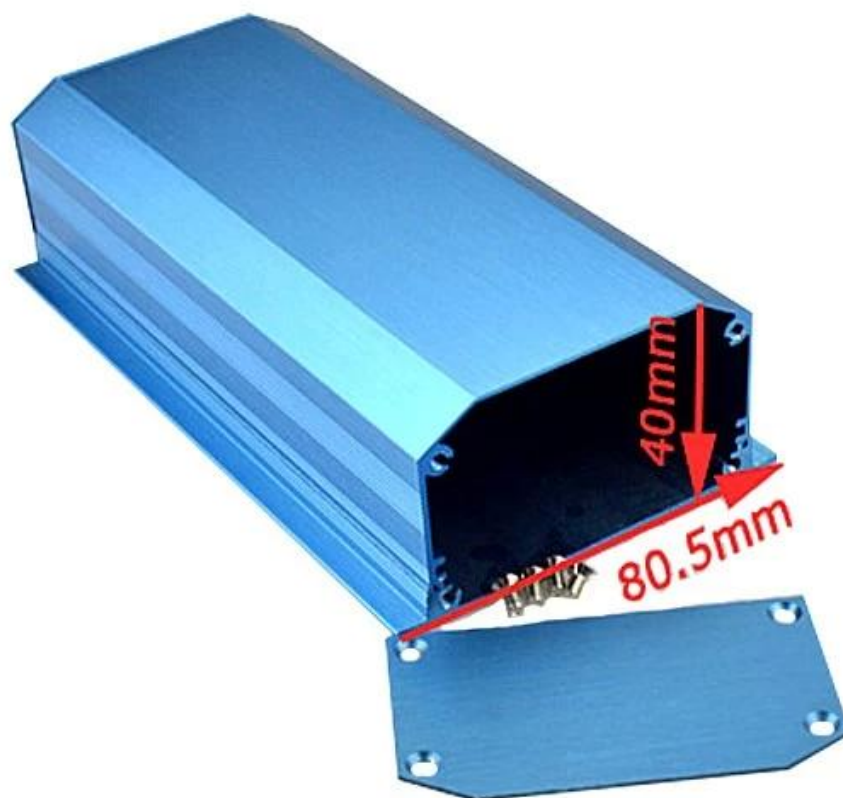
SZOMK



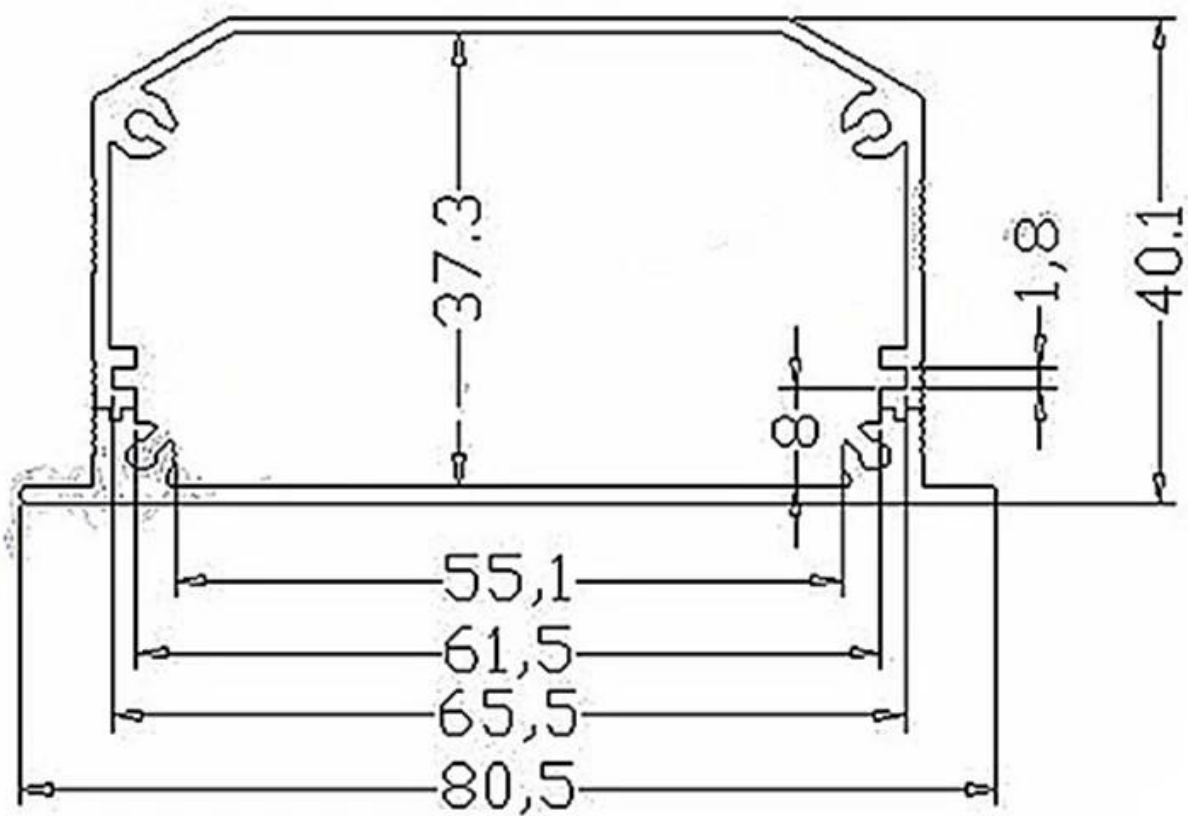
SZOMK



SZOMK



SZOMK





Email

ric@szomk.net



skype

szomk-008



Tel

86-755-83222882

+86-17097220635



Add

628Room,505 Building ,Shangbu industry,
Hangtian road ,Futian district ,Shenzhen,
China,518031



QQ

2038015319