

Clôture en plastique de produits en plastique de machine de moule en plastique de Shenzhen de 122X78X27 millimètres

Exposition de produit:

SZOMK

*Customizable
Cutout, sticker
Silkscreen, color*



Model No. 127*72*37 mm 47g
AK-H-28 5*2.83*1.46 inch

Spécifications du produit:

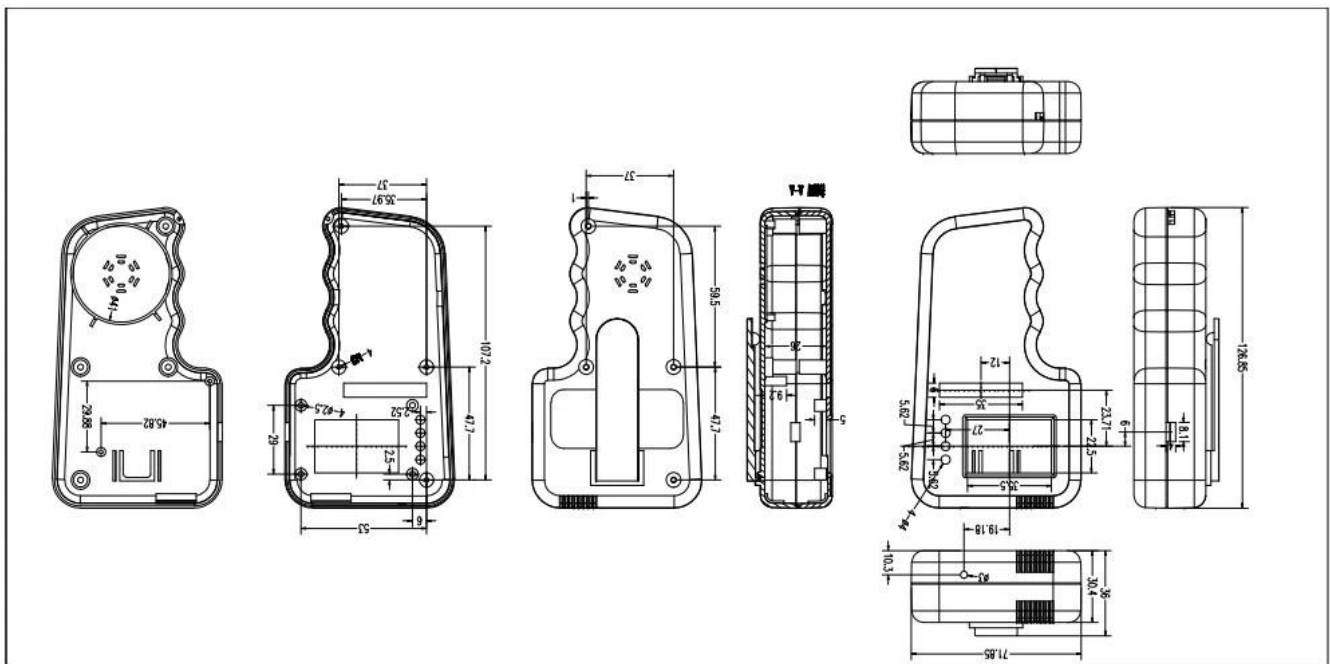
ENCEINTE FOURNIT UN SEUL SERVICE	
Type	Plastique boîtiers portables

Numéro de modèle	AK-H-28
Taille	127X72X37 mm / 5 * 2.83 * 1.46 pouces
Poids	47g
Couleur du corps	Noir / blanc / transparent et peut être personnalisé
Côté couleur	Orange / vert / gris et peut également être personnalisé
Matériel	Plastique ABS
Service personnalisé	découpe / sérigraphie / gravure laser / autocollant / taraudage / découpe laser et ainsi de suite
Dessin	PDF / CAD / 3D
Avantage	peut faire une petite commande DIY customized

Avantages pour enceinte portable

1. A une forte résistance à l'abrasion, à l'humidité, à l'érosion.
2. Peut être formé sur la surface d'une variété de couleurs, afin de s'adapter au mieux à vos besoins.
3. Avoir une forte dureté, peut être bien protégé vos appareils électroniques.

Spectacle de dessin



WQue pouvons-nous faire pour vous?UNEcombat produits en plastique de machine



1. Nous fournissons des milliers de clôtures publiques et nous avons quelques produits en stock.

MOQ: 1 pcs

2. We peut faire le bricolage personnalisé petit ordre cervise ----- MOQ: 20-50 pcs

3. We peut concevoir des clôtures personnalisées privées (si vous fournissez le circuit imprimé)

4. Personnalisation de moules privée (fournir un exemple ou un fichier STEP)

Service 6.Customized: découpage / moule / plaque acrylique / étiquette de PVC / sérigraphie / gravure au laser / autocollant / silicone / changement de couleur et ainsi de suite.

Qui nous sommes?



Company Profile



High Quality Enclosure One-stop Service

SHENZHEN OMK ELECTRONICS CO., LTD est maintenant l'un des plus grands fournisseurs de boîtiers métalliques et plastiques de tous types dans différents domaines des projets électroniques, électriques, de communication, médicaux, industriels et de recherche. Nous disposons de plus de 1000 moules et Nous pouvons réaliser des découpes, des sérigraphies, des étiquettes, des autocollants, des découpes au laser et créer un nouveau moule pour vous dans le monde industriel actuel. Avec le développement rapide de toutes les industries, le besoin de ces produits est ressenti plus que jamais, vous aider à atteindre vos idéaux.

AVANTAGE SZOMK:



R&D
CUSTOMIZE



Advanced
TECHNOLOGY



Strictly
QUALITY CONTROL



Excellent
SERVICE TEAM



Certificated iso, quality assurance
Certificated FCC & CE

Small order	It's no problem MOQ=1
QTY order	High quality short delivery time
Urgent order	Urgent order no problem how many pcs finished we will sending to you at once

Pennsylvaniec Roi & réel jevery For shenzhen plastique mould enceinte

Emballage:

- 1) emballage industriel de clôture par poly sac
- 2) puis par carton standard d'exportation
- 3) comme demande de client

Livraison:

Produit standard en stock	1-3 jours ouvrables
Produit personnalisé en stock	3-10 jours ouvrables
Produit personnalisé en rupture de stock	10-20 jours ouvrables

Remarks: Etrès cusSi la situation est différente, veuillez contacter notre confirmation de vente pour plus de détails.