

Voici notre service personnalisé:

1. Changer la longueur
2. changer de couleur
3. Polissage
4. Sablage
5. feuille d'aluminium brossé
6. Couper le trou
7. découpage au laser
8. étiquette PVC
9. Plaque acrylique
10. écran

Utilisation:

Il est largement utilisé dans l'électronique, l'instrumentation, l'automatisation, la communication, les unités d'alimentation, les projets étudiants, les amplificateurs, les équipements médicaux, les équipements de test et de mesure, le contrôle industriel, les périphériques et les interfaces.

Attention:

Bienvenue à nous contacter pour plus de détails et des citations de notre enceinte, votre demande obtiendra sûrement une réponse rapide dans les 24 heures. :-)

SZOMK

**Customizable
Cutout, sticker
Silkscreen, color**



A2

85

35

55

Weight :41 g

Model No. AK-S-09

85*55*35 mm

Size:3.35*2.17*1.38 inch

SZOMK



SZOMK

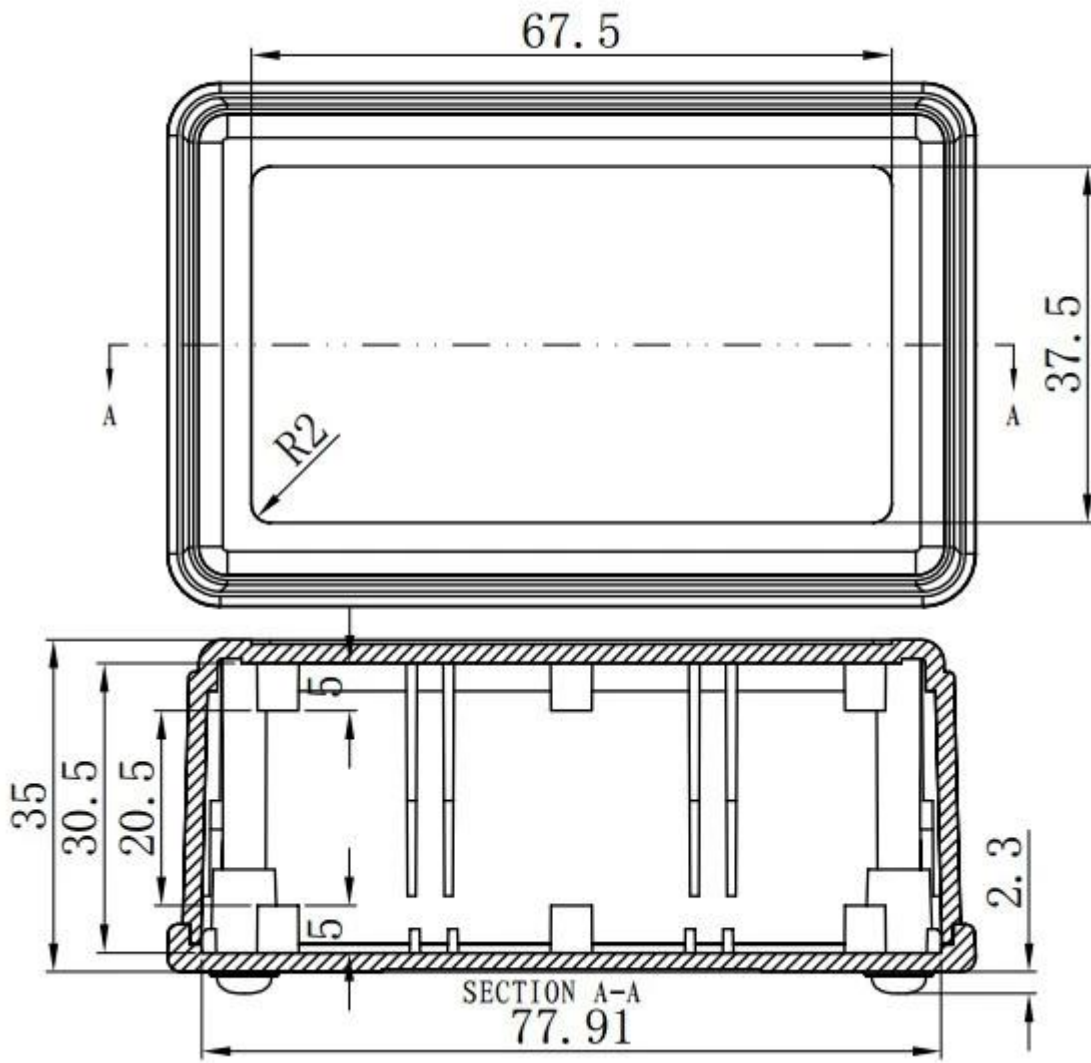


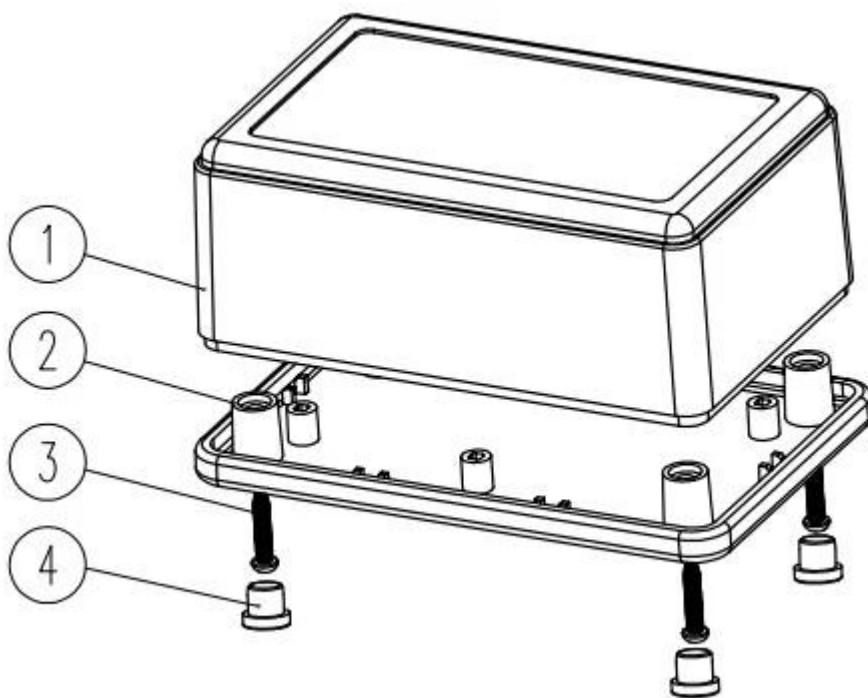
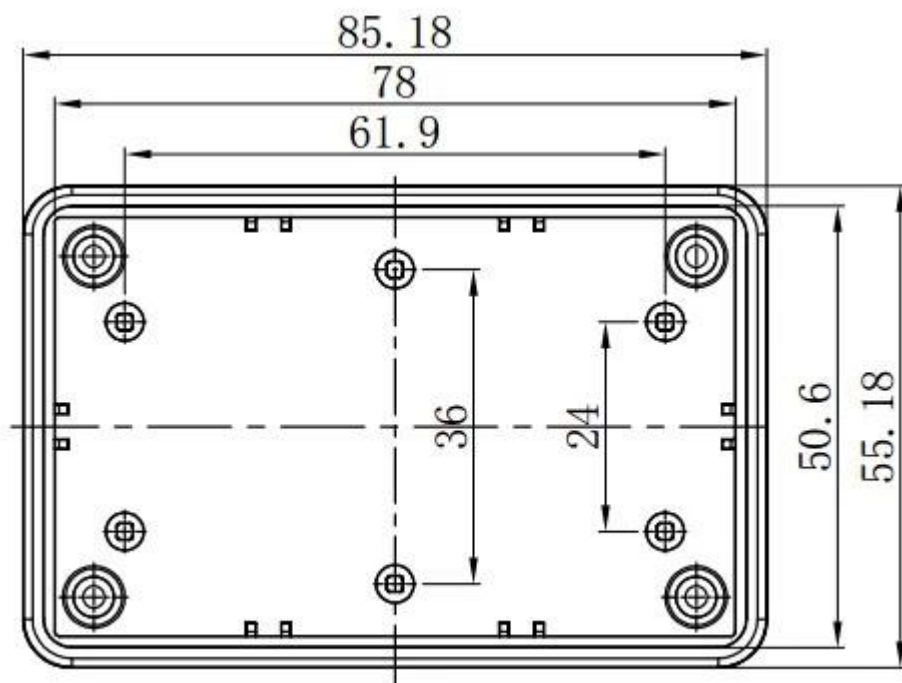
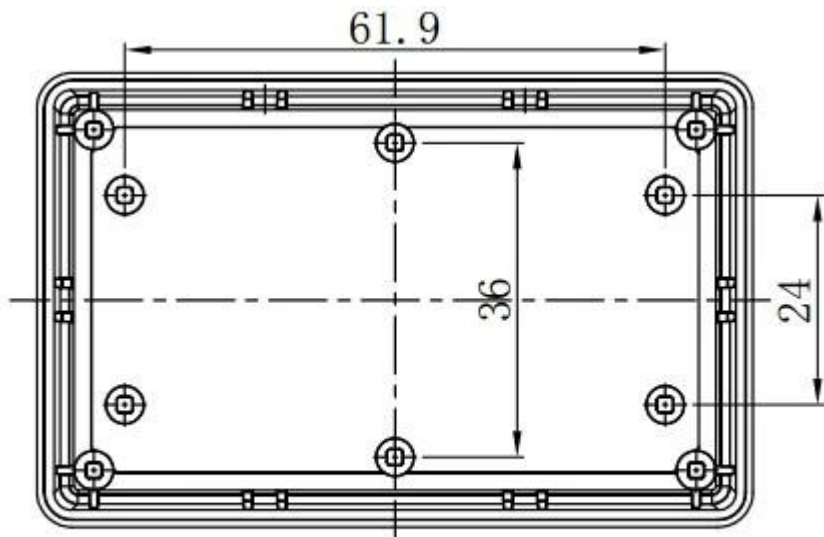
SZOMK



SZOMK









QQ

3010748891



Tel

81-755-83222882
+86 18819073301



Add

16-6Floor, 505Building ,Shangbu Industry
Area, Hangtian RD, Futian District ,Shenzhen
China



Email

smile@szomk.net



skype

szomk017