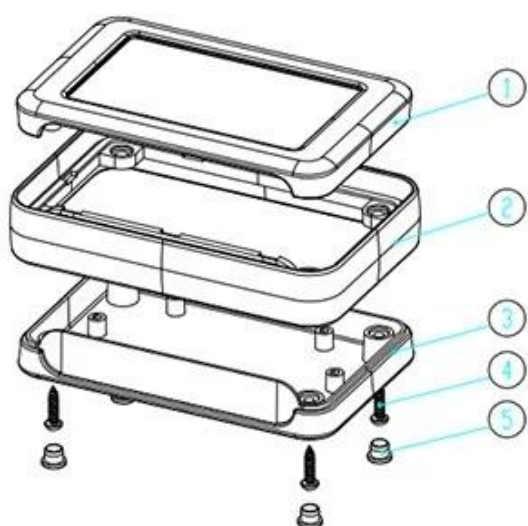


Enceinte en plastique tenue dans la main de la boîte de jonction en métal ip54 de haute qualité de 89X57X20mm fournisseur

Exposition de produit



Spécifications du produit:

ENCEINTE FOURNIT UN SEUL SERVICE	
Type	Plastique boîtiers portables
Numéro de modèle	AK-H-13
Taille	89X57X20mm / 3.50 * 2.24 * 1.5 inch
Poids	38g
Couleur du corps	Noir / blanc / transparent et peut être personnalisé
Côté couleur	Noir / Blanc peut également être personnalisé
Matériel	Plastique ABS
Service personnalisé	découpe / sérigraphie / gravure laser / autocollant / taraudage / découpe laser et ainsi de suite
Dessin	PDF / CAD / 3D
Avantage	peut faire une petite commande DIY customized

Avantages pour plastique de poche enclos

1. A une forte résistance à l'abrasion, à l'humidité, à l'érosion.
2. Peut être formé sur la surface d'une variété de couleurs, afin de s'adapter au mieux à vos besoins.
3. Avoir une forte dureté, peut être bien protégé vos appareils électroniques.

WQue pouvons-nous faire pour vous?UNEcombat boîte de jonction en métal ip54



1. Nous fournissons des milliers de clôtures publiques et nous avons quelques produits en stock.

MOQ: 1 pcs

2. We peut faire le bricolage personnalisé petit ordre cervise ----- MOQ: 20-50 pcs

3. We peut concevoir des clôtures personnalisées privées (si vous fournissez le circuit imprimé)

4. Personnalisation de moules privée (fournir un exemple ou un fichier STEP)

Service 6. Customized: découpage / moule / plaque acrylique / étiquette de PVC / sérigraphie / gravure au laser / autocollant / silicone / changement de couleur et ainsi de suite.

Qui nous sommes?



Company Profile



High Quality Enclosure One-stop Service

SHENZHEN OMK ELECTRONICS CO., LTD est maintenant l'un des plus grands fournisseurs de boîtiers métalliques et plastiques de tous types dans différents domaines des projets électroniques, électriques, de communication, médicaux, industriels et de recherche. Nous disposons de plus de 1000 moules et Nous pouvons réaliser des découpes, des sérigraphies, des étiquettes, des autocollants, des découpes au laser et créer un nouveau moule pour vous dans le monde industriel actuel. Avec le développement rapide de toutes les industries, le besoin de ces produits est plus que jamais ressenti, répond à ces besoins et vous aider à atteindre vos idéaux.

AVANTAGE SZOMK:



R&D
CUSTOMIZE



Advanced
TECHNOLOGY



Strictly
QUALITY CONTROL



Excellent
SERVICE TEAM



Certificated iso,quality assurance
Certificated FCC &CE

Small order	It's no problem MOQ=1
QTY order	High quality short delivery time
Urgent order	Urgent order no problem how many pcs finished we will sending to you at once

PennsylvaniecRoi&réeljevery For plastique de poche enclos

Emballage:

- 1) emballage industriel de clôture par poly sac
- 2) puis par carton standard d'exportation
- 3) comme demande de client

Livraison:

Produit standard en stock	1-3 jours ouvrables
Produit personnalisé en stock	3-10 jours ouvrables
Produit personnalisé en rupture de stock	10-20 jours ouvrables

Remarks: Etrès cusSi la situation est différente, veuillez contacter notre confirmation de vente pour plus de détails.