

## **Convient pour le périphérique IoT, l'émetteur de données et le récepteur, point d'accès.**

SzomkLes cas sont utilisés dans divers secteurs et champs, c'est-à-dire en tant qu'enceinte de réseau IoT, clôture de capteur, garde à vue pour PC construit, enceinte de l'instrument,

Boîte de commande industrielle, boîte à jonction, boîte de distribution, cadre d'amplificateur audio et ainsi de suite.

Choisissez parmi un large éventail d'environ 2 000 publicsArticles et sans exigences de quantité, vous pouvez simplement acheter à partir de 1 pièce!

## **SocleService**

**coupé**

**Sérigraphie à séquestre d'impression / pad**

**gravure laser**

**Impression UV**

**étiquette**

**clavier membranaire**

**assiette en acrylique**

**peinture à l'huile**

**Électro-plastique**

**Traitement à chaud**

**Plaque PC personnalisée**

**CNC en plastique**

**Soudage échographique**

**Revêtement de blindage RFI / EMI**

**Matériau d'édition UL94-V0, retard de flamme, retard de température élevé**

**Impression 3D (RDM / SLS / SLS / FSM)**

**Moulage vide**

**IndustrielIngénierieDessinEtoutils**

**MOQ:30PC**

## **Application**

**\* Hub de charge de puissance USB + hub de données**

**\* Hémodynamique USBDispositif de recherche**

**\* Point d'accès WiFi**

**\* Contrôleur électronique à domicile sans fil**

**\* Station de déclenchement avancée**

**\* G4 Flight Tracker**

**\* Module GSM**

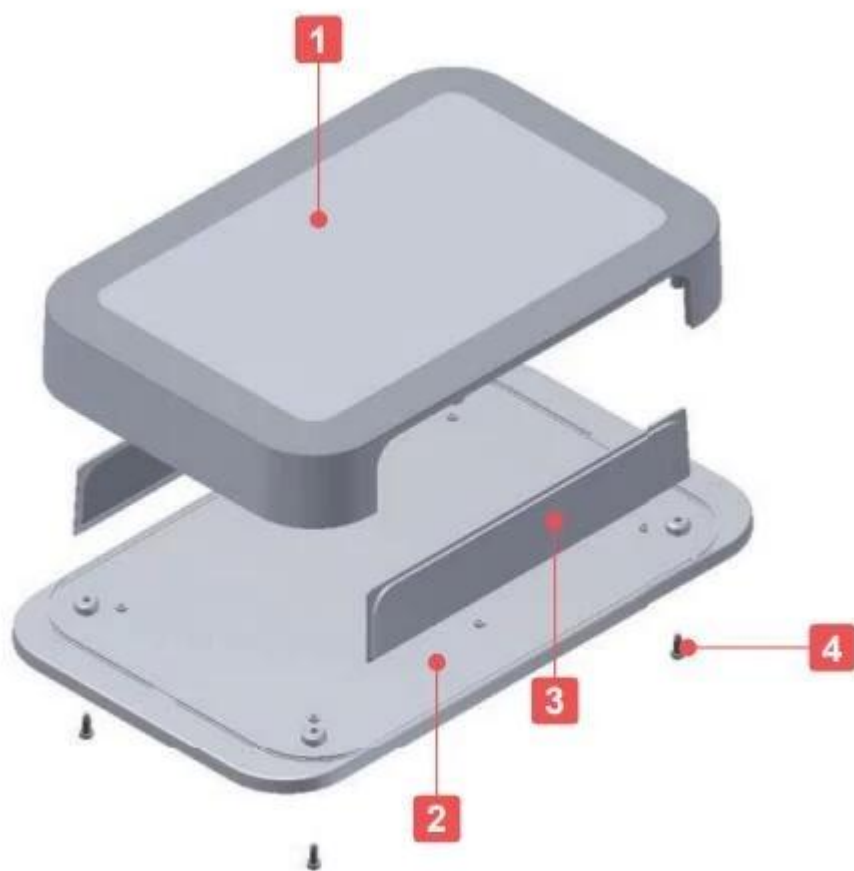
**\*IoT et capteur**

**\* Système de formation réseau**

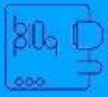
**\*Unité de communicationavec capteur**

\*Enregistreur de données réseau sans fil

\*Boîte en plastique du réseau à bride







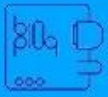
**SZOMK**

**124\*67\*34mm**



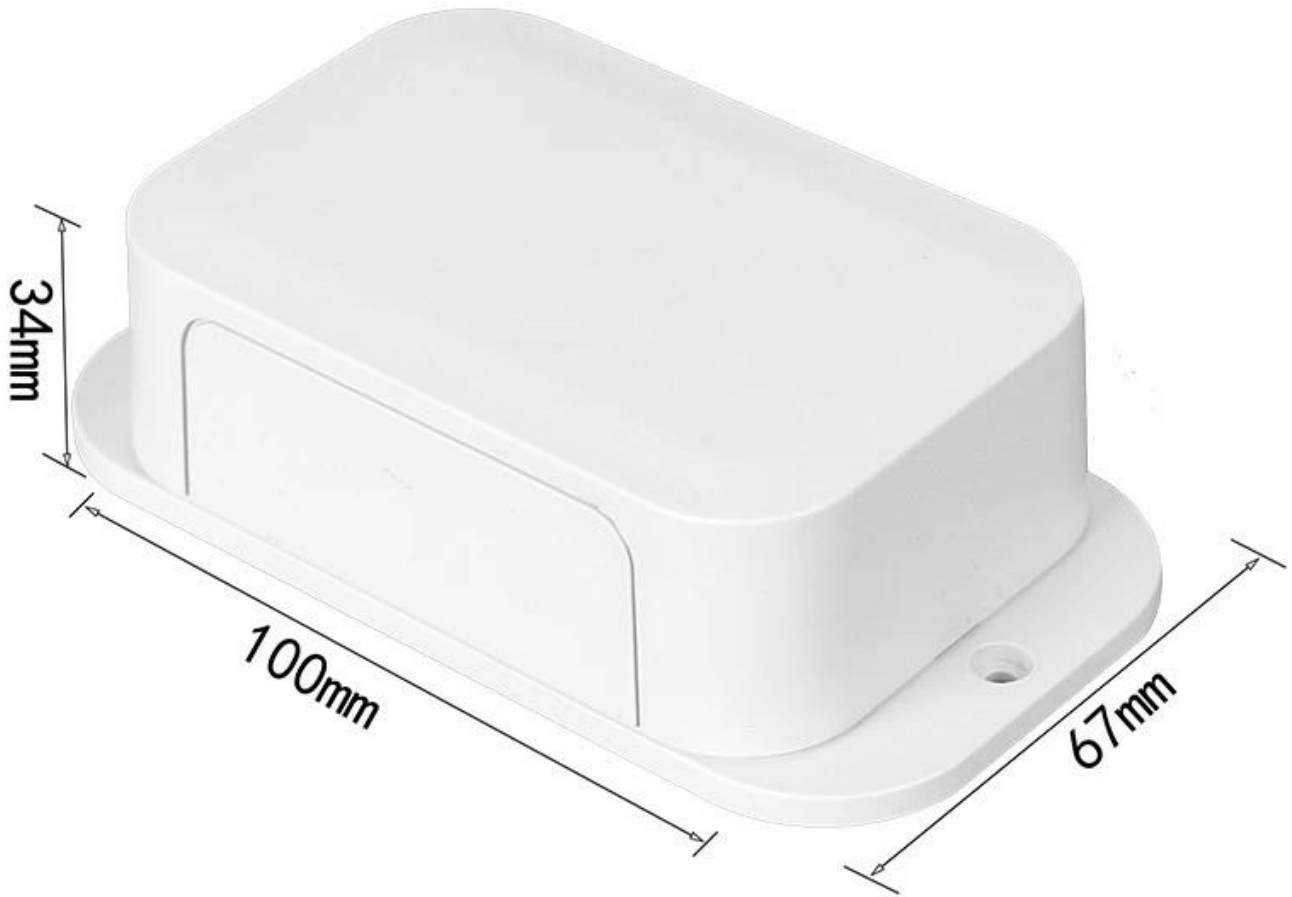
**66g**

**AK-W-66**



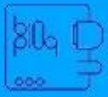
**SZOMK**

**124\*67\*34mm**



**66g**

**AK-W-66**



**SZOMK**

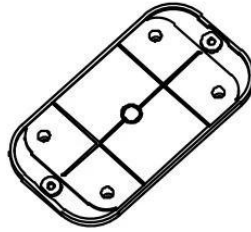
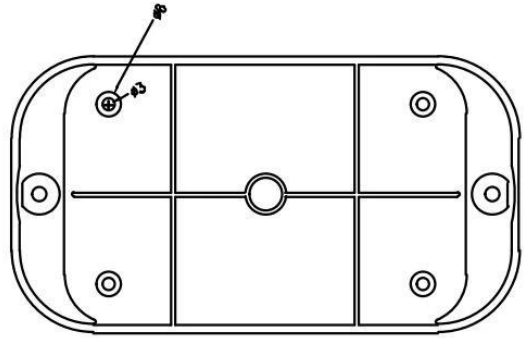
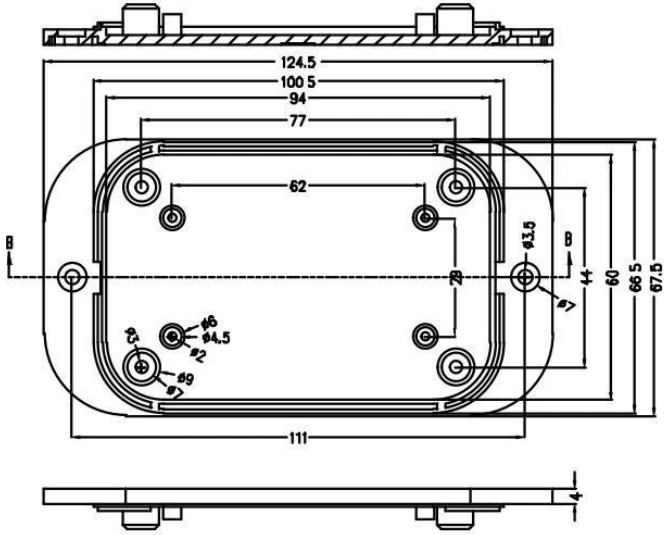
**124\*67\*34mm**



**66g**

**AK-W-66**

B-B



: