

Emballage & Livraison

Détails de l' emballage: Carton et plastique mousse et bande d'emballage en aluminium extrudé

Détail de livraison: 5-15 jours ouvrables, quantité différente différente délai de livraison

Caractéristiques

1.Type: boîtier de commande électronique en aluminium extrudé

2.Modèle n °: AK-C-B79

3.Taille: 46 (H) 70 (W) 100 (L) mm

4.MOQ: 1 pc

Introduction du boîtier en aluminium extrudé moulé sous pression

Le boîtier moulé en aluminium extrudé est utilisé comme anode, placée dans l'électrolyte, formé artificiellement le boîtier comportant un film protecteur en oxyde d'aluminium sur la surface.

Caractéristiques moulées par boîtier en aluminium extrudé

1. A une forte résistance à l'abrasion, aux intempéries, à la corrosion.
2. Peut être formé sur la surface d'une variété de couleurs, afin de maximiser vos besoins.
3. Avoir une forte dureté, peut être bien protégé vos appareils électroniques.

Boîtier en aluminium extrudé

Type	Boîtier en aluminium extrudé série B-Normal
Marque	SZOMK
Matériel	aluminium
N ° de modèle	AK-C-B79
Taille46	46 (H) * 70 (W) * 100 (mm)
Couleur	argenté et différentes couleurs peuvent être personnalisés
Personnalisé MOQ	1 pièces
Niveau de protection	IP54
Délai de mise en œuvre	7-15 jours après obtenir le paiement
Emballage normal	Carton et plastique mousse et emballage de bande

Image de détail de boîtier en aluminium extrudé

SZOMK

Customizable
cutout, sticker
silkscreen, color



Weight: 134g
Model No. AK-C-B79

Size: 1.81*2.76*3.94 inch
46*70*100 mm

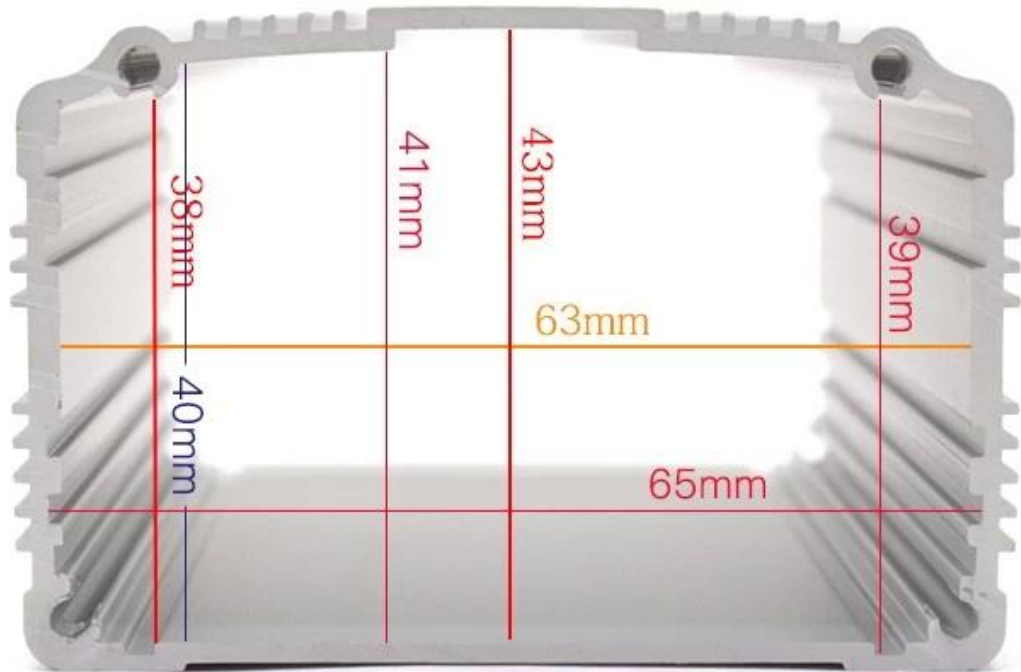
SZOMK



SZOMK



SZOMK



Certifications



Certificated iso, quality assurance
Certificated FCC & CE

**TOUT DES QUESTIONS, S'IL VOUS
PLAÎT CONTACT NOUS!**



Name

Carina



QQ

2819022460



Tel

81-755-83222882
+86 18819070232



Add

**16-6Floor, 505Building ,Shangbu Industry
Area, Hangtian RD, Futian District ,Shenzhen
China**



Email

carina@szomk.net



Skype

szomk1010



WhatsApp

18819070232