

# Chine boîtier en plastique personnalisé classique de poche électrique fabricant

Exposition de produit:



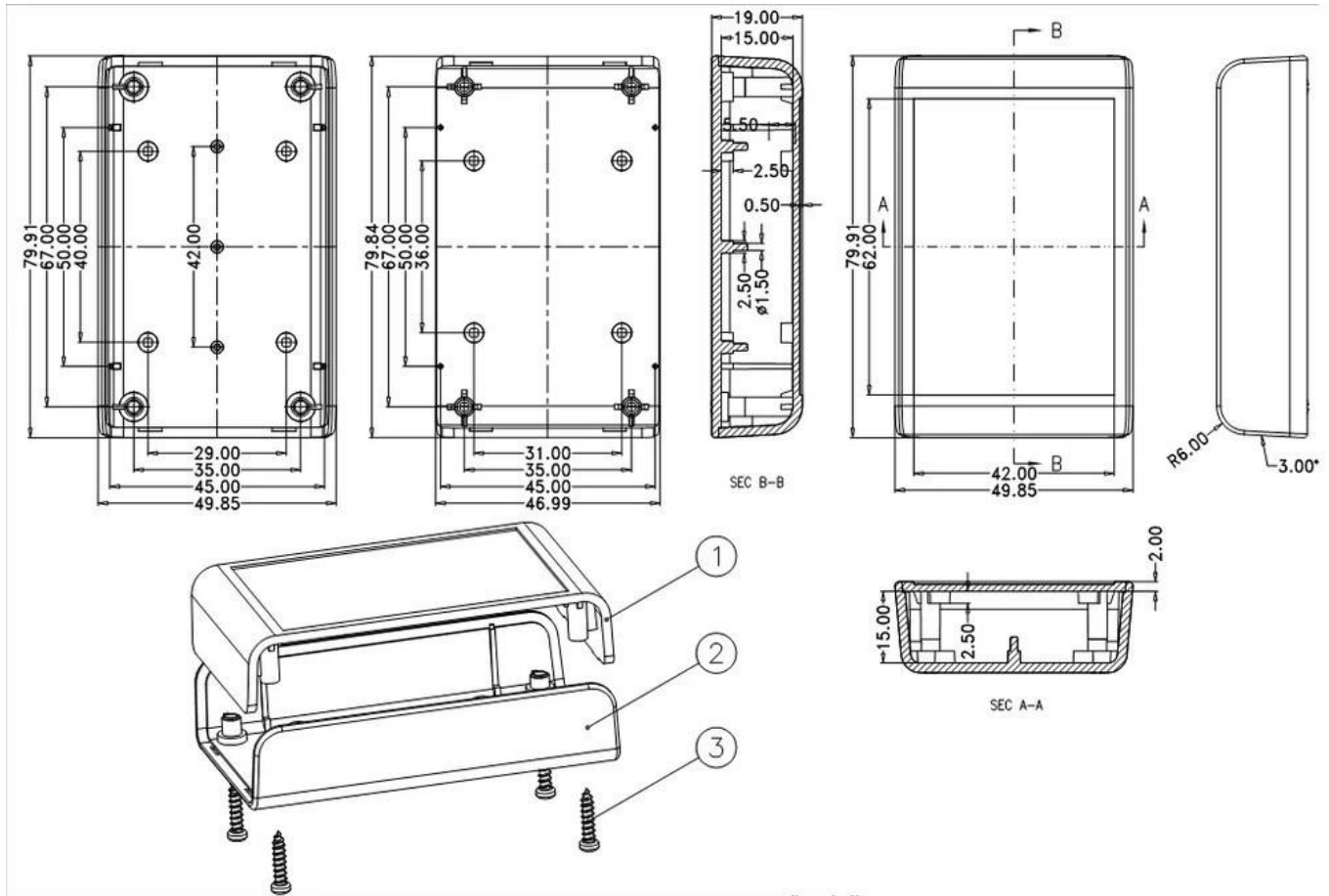
Spécifications du produit:

ENCEINTE FOURNIT UN SEUL SERVICE	
Type	Boîtier en plastique standard
Numéro de modèle	AK-S-01
Sise	80 x 50 x 19 mm / 3,15 x 1,97 x 0,94 pouce
Poids	24g
Couleur du corps	Noir / blanc et peut être personnalisé
Côté couleur	Orange / Vert / Gris peut également être personnalisé
Matériel	Plastique ABS
Service personnalisé	découpe / sérigraphie / gravure laser / autocollant / taraudage / découpe laser et ainsi de suite
Dessin	PDF / CAD / 3D
Avantage	peut faire une petite commande DIY customized

### **Avantages pour électrique classique Plastique enceinte**

1. Forte résistance à l'abrasion, aux intempéries et à la corrosion.
2. Peut être formé sur la surface d'une variété de couleurs, afin de s'adapter au mieux à vos besoins.
3. Avoir une forte dureté, peut être bien protégé vos appareils électroniques.

### **Salon du dessin**



## Que pouvons-nous faire pour vous? Sur ordinateur de poche Plastique enceinte



1. Nous fournissons des milliers de clôtures publiques et nous avons quelques produits en stock.

MOQ: 1 pcs

2. We peut faire le bricolage personnalisé petit ordre cervice ----- MOQ: 20-50 pcs

3. We peut concevoir des clôtures personnalisées privées (si vous fournissez le circuit imprimé)

4. Personnalisation de moules privée (fournir un exemple ou un fichier STEP)

Service 6. Customized: découpage / moule / plaque acrylique / étiquette de PVC / sérigraphie / gravure au laser / autocollant / silicone / changement de couleur et ainsi de suite.

## Qui nous sommes?



## Company Profile



### High Quality Enclosure One-stop Service

SHENZHEN OMK ELECTRONICS CO., LTD est maintenant l'un des plus grands fournisseurs de boîtiers métalliques et plastiques de tous types dans différents domaines des projets électroniques, électriques, de communication, médicaux, industriels et de recherche. Nous disposons de plus de 1000 moules et Nous pouvons réaliser des découpes, des sérigraphies, des étiquettes, des autocollants, des découpes au laser et créer un nouveau moule pour vous dans le monde industriel actuel. Avec le développement rapide de toutes les industries, le besoin de ces produits est ressenti plus que jamais, vous aider à atteindre vos idéaux.

### **AVANTAGE SZOMK:**

Boîtier tout en plastique ABS SZOMK Pass: Classement UL94-HB



### **Emballage et livraison pour Douane Plastique enceinte**

#### **Emballage:**

- 1) emballage industriel de clôture par poly sac
- 2) puis par carton standard d'exportation
- 3) comme demande de client

**Livraison:**

Produit standard en stock	1-3 jours ouvrables
Produit personnalisé en stock	3-10 jours ouvrables
Produit personnalisé en rupture de stock	10-20 jours ouvrables

**Remarques:** Chaque situation client est différente, veuillez contacter notre confirmation de vente pour plus de détails.