

Avantages du logement SZOMK

1. Il a une forte résistance à la corrosion, aux intempéries et à la corrosion.
2. surface peut être formé dans une variété de couleurs, et le maximum pour répondre à vos besoins.
3. Ayez une bonne ténacité, économisez vos appareils électroniques.

Que pouvons-nous faire pour vous

- 1 Percer, poinçonner, etc. Bienvenue sur le graphisme à la demande.
- 2 peintures en poudre, pinceaux, polissage, sérigraphie, gravure au laser, affiches, gravure, panneau en résine acrylique.
- 3 délai de livraison court, généralement après 3-5 jours après le paiement (selon le nombre)
- 4 astuces pour votre demande

spécification du produit

SZOMK



Enclosure Manufacturer

www.chinaenclosure.com

SZOMK

Customizable
cutout, sticker
silkscreen, color



Weight: 110g
Model No. AK-S-04

Size: 6.10*3.15*1.77 inch
155*80*45 mm

SZOMK

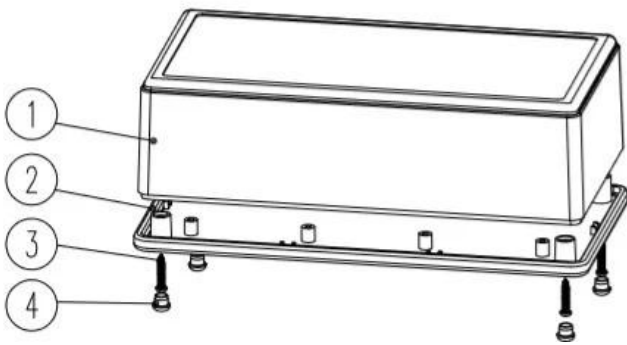
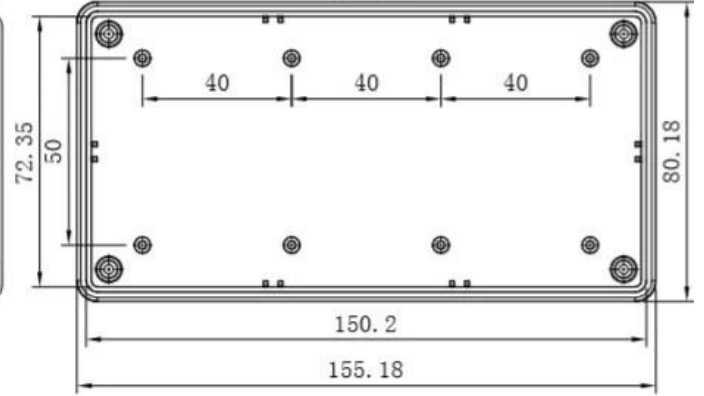
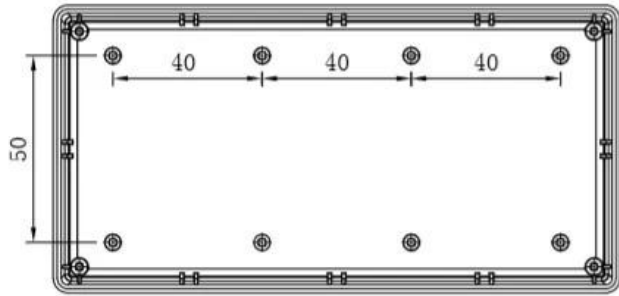
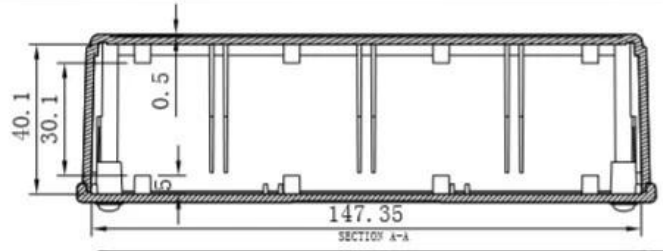
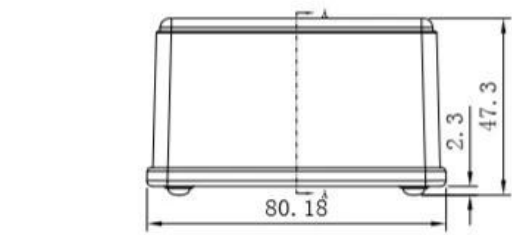


SZOMK



SZOMK





Services personnalisés

— — — — —



Company Information



Shenzhen Futian Huaqiang Electronic World OMK Electronic Sales Departmen

This complex, during long years of efforts with it's own experienced group and sole facilities for improvement of productions and promotion of products quality, is now one of the largest suppliers of all kinds of metallic and plastic enclosures in different fields of electronic, electrical, communication, medical, industrial and research prtojects purposes.

In today's industrial world and with the rapid development of all industries, the need of these products is sensed more than ever. Therefore by offering the best quality and service, we try to meet these needs and help you to reach your ideals.

Factory and showroom



Exhibition



Certificate



Packaging & Shipping



Informations de contact



T/T, WESTERN UNION, MONEY
GRAM AND PAYPAL ACCPETED.

Skype: 13691908477

Tel: 86-13691908477

Email: felix@chinaenclosure.com

[Contact Us](#)