

# La Chine imperméable à l'eau de la boîte de bande de puissance bloque les boîtiers en plastique

## Exposition de produit

**SZOMK**

*Customizable  
Cutout, sticker  
Silkscreen, color*



Weight: 74g      Size: 117\*79\*24mm

Model No. AK-H-07a      4.61\*3.11\*0.94 inch

## Spécifications du produit:

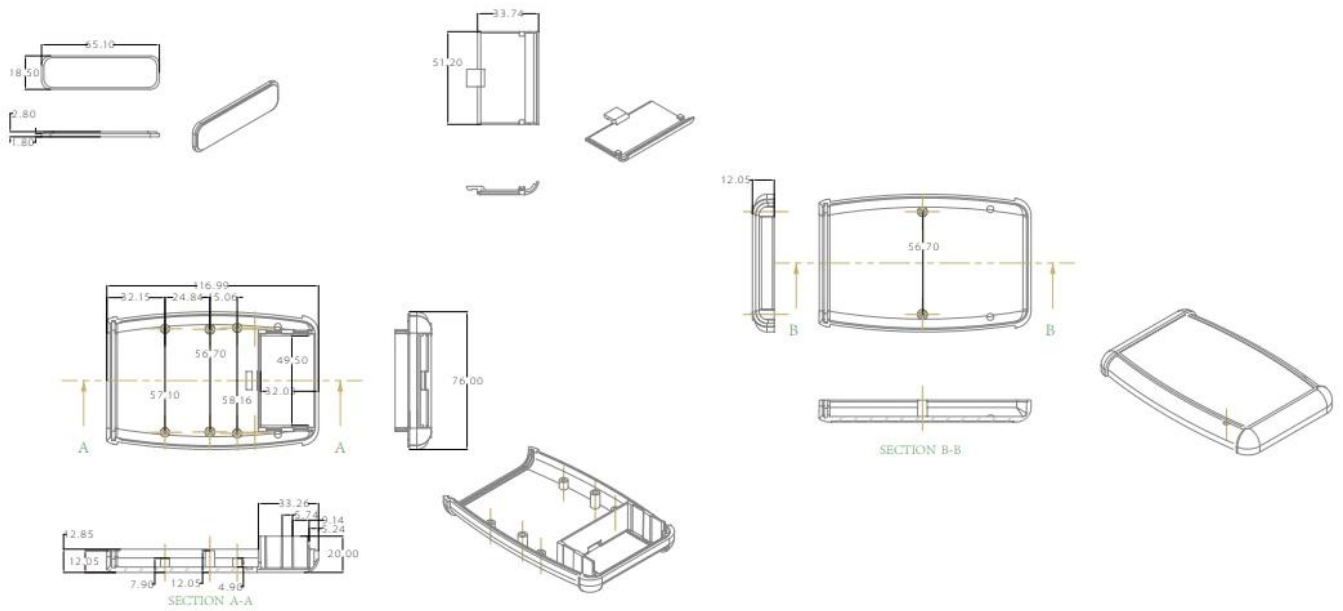
ENCEINTE FOURNIT UN SEUL SERVICE	
Type	Plastique boîtiers portables

Numéro de modèle	AK-H-13
Taille	118X78X33 mm / 4,65 * 3,07 * 1,30 pouce
Poids	76g
Couleur du corps	Noir / blanc / transparent et peut être personnalisé
Côté couleur	Orange / vert / gris et peut également être personnalisé
Matériel	Plastique ABS
Service personnalisé	découpe / sérigraphie / gravure laser / autocollant / taraudage / découpe laser et ainsi de suite
Dessin	PDF / CAD / 3D
Avantage	peut faire une petite commande DIY customized

## **Avantages pour [boîtiers en plastique pour l'électronique](#)**

1. A une forte résistance à l'abrasion, à l'humidité, à l'érosion.
2. Peut être formé sur la surface d'une variété de couleurs, afin de s'adapter au mieux à vos besoins.
3. Avoir une forte dureté, peut être bien protégé vos appareils électroniques.

## **Spectacle de dessin**



**WQue pouvons-nous faire pour vous?UNEcombat types de borniers**



1. Nous fournissons des milliers de clôtures publiques et nous avons quelques produits en stock.

MOQ: 1 pcs

2. We peut faire le bricolage personnalisé petit ordre cervise ----- MOQ: 20-50 pcs

3. We peut concevoir des clôtures personnalisées privées (si vous fournissez le circuit imprimé)

4. Personnalisation de moules privée (fournir un exemple ou un fichier STEP)

Service 6.Customized: découpage / moule / plaque acrylique / étiquette de PVC / sérigraphie / gravure au laser / autocollant / silicone / changement de couleur et ainsi de suite.

## Qui nous sommes?



## Company Profile



## High Quality Enclosure One-stop Service

SHENZHEN OMK ELECTRONICS CO., LTD est maintenant l'un des plus grands fournisseurs de boîtiers métalliques et plastiques de tous types dans différents domaines des projets électroniques, électriques, de communication, médicaux, industriels et de recherche. Nous disposons de plus de 1000 moules et Nous pouvons réaliser des découpes, des sérigraphies, des étiquettes, des autocollants, des découpes au laser et créer un nouveau moule pour vous dans le monde industriel actuel. Avec le développement rapide de toutes les industries, le besoin de ces produits est ressenti plus que jamais, vous aider à atteindre vos idéaux.

## AVANTAGE SZOMK:



R&D  
CUSTOMIZE



Advanced  
TECHNOLOGY



Strictly  
QUALITY CONTROL



Excellent  
SERVICE TEAM



Certificated iso,quality assurance  
Certificated FCC &CE

Small order	It's no problem MOQ=1
QTY order	High quality short delivery time
Urgent order	Urgent order no problem how many pcs finished we will sending to you at once

**PennsylvaniecRoi&réeljevery For plastique de poche enclos**

**Emballage:**

- 1) emballage industriel de clôture par poly sac
- 2) puis par carton standard d'exportation
- 3) comme demande de client

**Livraison:**

Produit standard en stock	1-3 jours ouvrables
Produit personnalisé en stock	3-10 jours ouvrables
Produit personnalisé en rupture de stock	10-20 jours ouvrables

Remarks: Etrès cusSi la situation est différente, veuillez contacter notre confirmation de vente pour plus de détails.