

It is widely used in electronic, instrumentation, automation, communications, power supply units, student projects, amplifiers, Medical and wellness devices, test and measurement equipment, industrial control, peripheral devices and interfaces, switch boxes.



Avantages de la boîte de distribution électronique de boîtier en plastique ABS

1. Possède une forte résistance à l'abrasion, aux intempéries et à la corrosion.
2. Peut être formé sur la surface d'une variété de couleurs, afin de s'adapter au mieux à vos besoins.
3. Avoir une forte dureté, peut être bien protégé vos appareils électroniques.

Que pouvons-nous faire pour vous

- 1 Drilling, Punching, etc. Bienvenue pour fournir des dessins personnalisés.
- 2 Revêtement en poudre, pinceau, polonais, sérigraphie, découpe au laser, autocollant, gravure, feuille acrylique.
- 3 court délai, normalement 3-5 jours après le paiement (selon la quantité)
- 4 réponse rapide pour votre demande

Photos détaillées de la boîte de distribution électronique de boîtier en plastique ABS

SZOMK



▶ **Enclosure Manufacturer**
www.chinaenclosure.com

SZOMK

Customizable
cutout, sticker
silkscreen, color



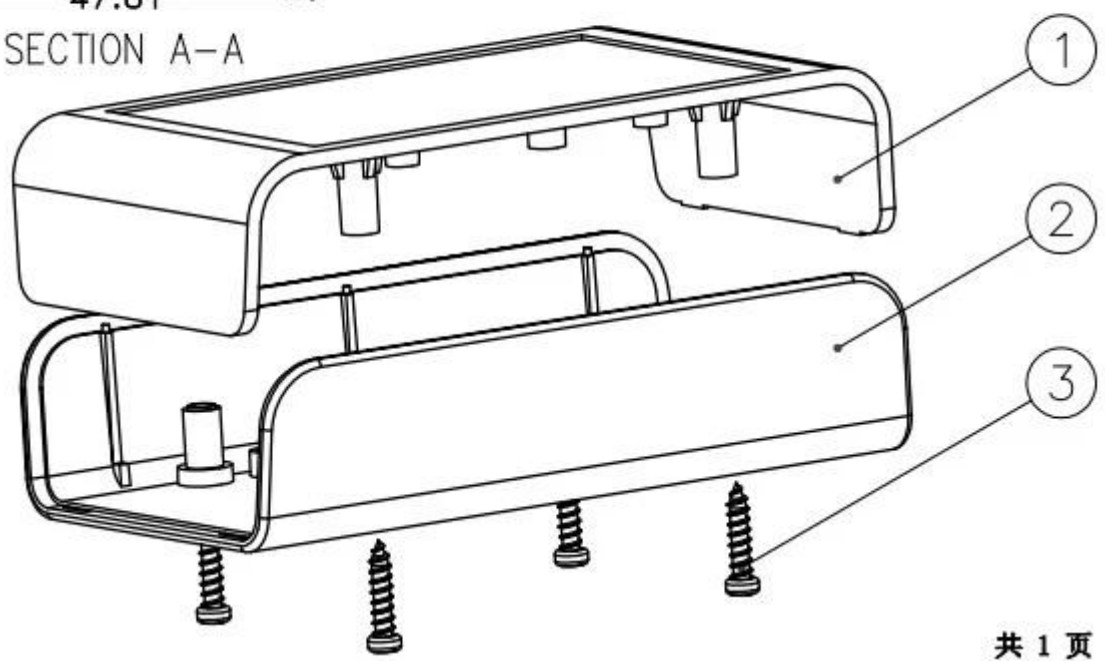
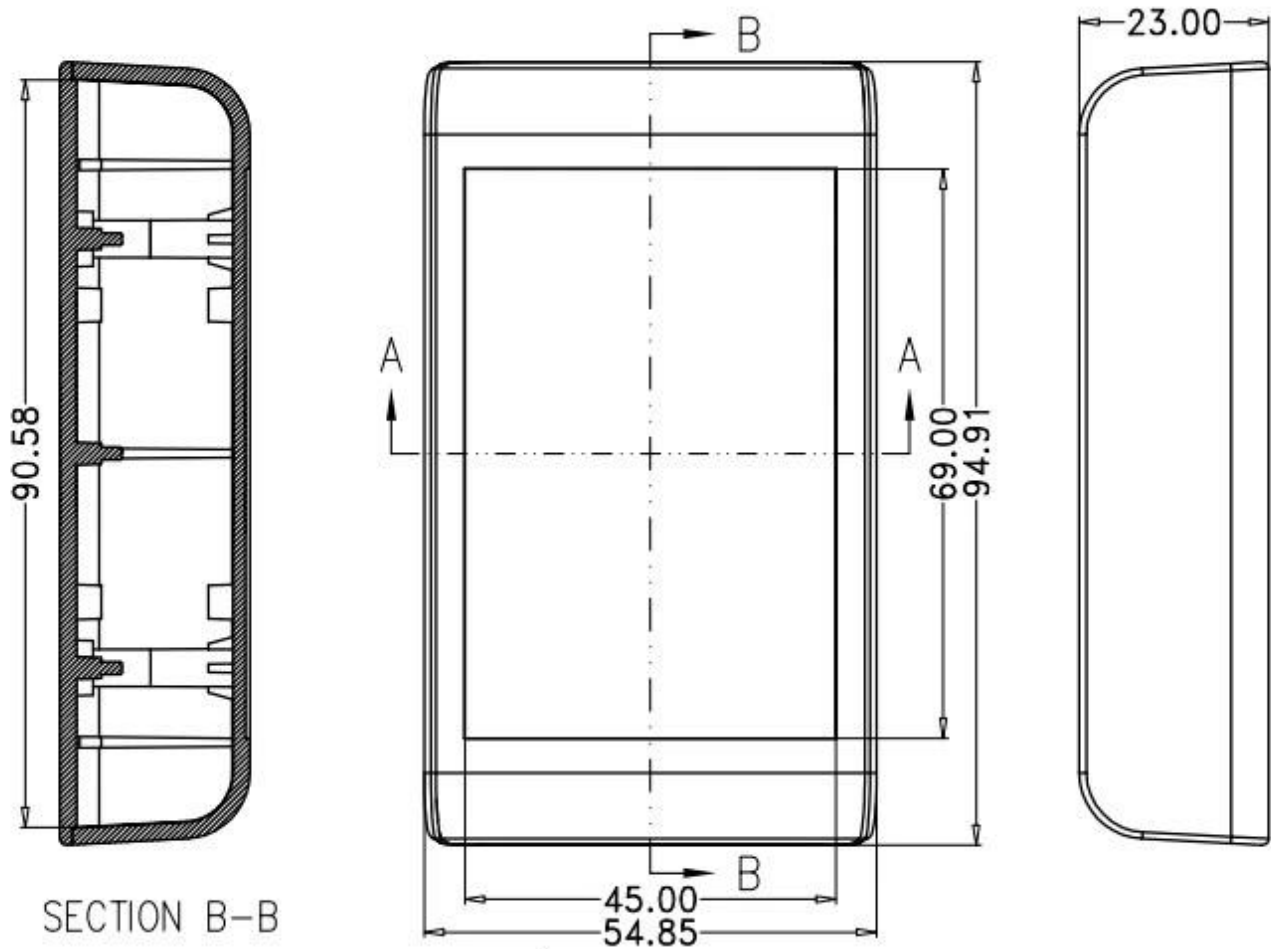
Weight: 24g
Model No. AK-S-01

Size: 3.15*1.97*0.75inch
80*50*19 mm

SZOMK



Détaillé dessins



Autre personnalisation



SZOMK

WE CAN DO

- ✓ *Provide thousands of public enclosure* MOQ: 1 piece
- ✓ *Small order custom* MOQ: 20-30 pcs
- ✓ *Design private custom enclosure (provide PCB)*
- ✓ *Molding, tooling (provide sample / STEP file)*



cutout, laser engrave, screen printing, sticker, acrylic plate, pvc label, color, silica gel rings, etc.

WE CAN DO

For **HOUSING** some of the Processing,
Openings, Screen, Stickers, PVC LABEL



Méthodes d'emballage et d'expédition



Our packaging

Plastic foam packaging



Metal shell packaging

Plastic box packaging



Packaging & Shipping



Logos for shipping carriers: TNT (sure we can), UPS (WE LOGISTICS), SF EXPRESS (顺丰速运), FedEx Express, EMS, and DHL.

Logos for payment methods: PayPal, WESTERN UNION, VISA, ESCROW, MasterCard, and HSBC.

Contactez nous



T/T, WESTERN UNION, MONEY GRAM AND PAYPAL ACCPETED.

Skype: 13691908477

Tel: 86-13691908477

Email: felix@chinaenclosure.com

[Contact Us](#)