

Emballage & Livraison

- Détails de l' emballage: Carton et plastique mousse et ruban d'emballage en aluminium extrudé moulé sous pression moulé sous pression
- Détail de livraison: 5-15 jours ouvrables, quantité différente délai de livraison différent

Caractéristiques

- 1.Type: boîtier de commande en aluminium extrudé électronique
2. Numéro de modèle: AK-C-B44
- 3.Taille: 30 (H) 80 (W) 120 (L) mm
- 4.MOQ: 1 pc

Introduction de la fonte moulée sous boîtier en aluminium extrudé

Le moulage sous pression en fonte d'aluminium est utilisé comme anode, placé dans un électrolyte, artificiellement formé le enceinte ayant un film protecteur d'oxyde d'aluminium à la surface.

Caractéristiques moulées sous pression dans un boîtier en aluminium extrudé

1. Possède une forte résistance à l'abrasion, aux intempéries et à la corrosion.
2. Peut être formé sur la surface d'une variété de couleurs, afin de s'adapter au mieux à vos besoins.
3. Avoir une forte dureté, peut être bien protégé vos appareils électroniques.

Boîtier en aluminium extrudé

Type	Boîtier en aluminium extrudé série B-Normal
Marque	SZOMK
Matériel	aluminium
Numéro de modèle	AK-C-B44
Taille	30 (H) * 80 (W) * 120 (mm)
Couleur	des couleurs argentées et différentes peuvent être personnalisées
MOQ personnalisé	1 pièces
Niveau de protection	IP54
Délai de mise en œuvre	7-15 jours après obtenir le paiement
Emballage normal	Emballages en carton et plastique mousse et ruban

Détail image de boîtier en aluminium extrudé

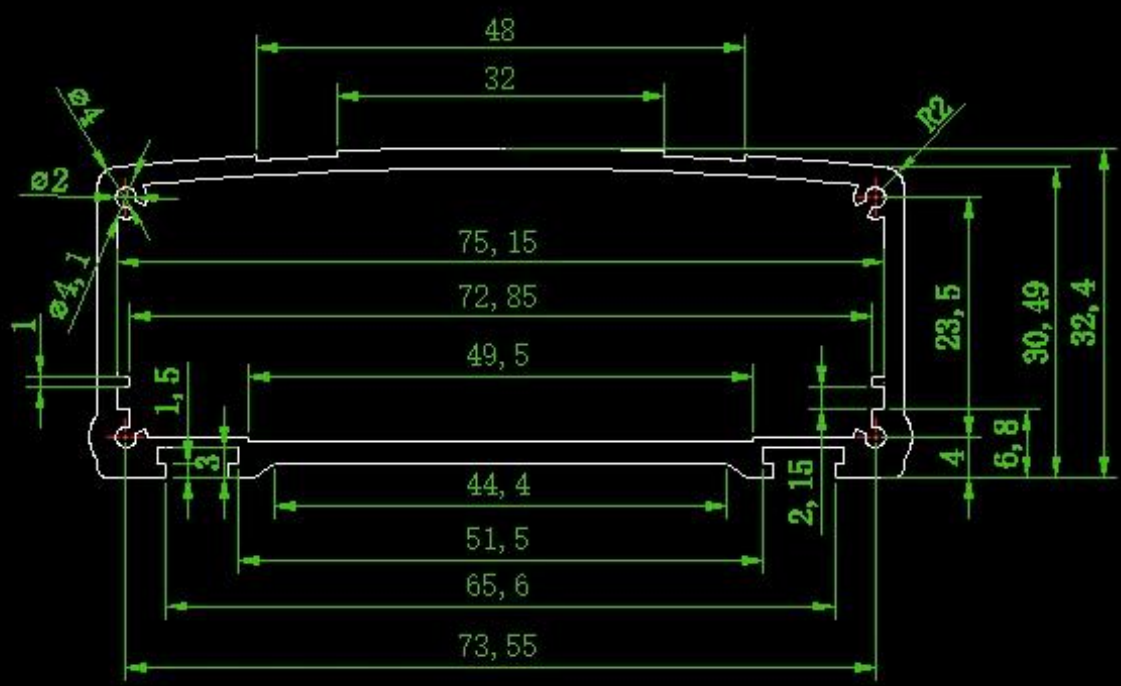
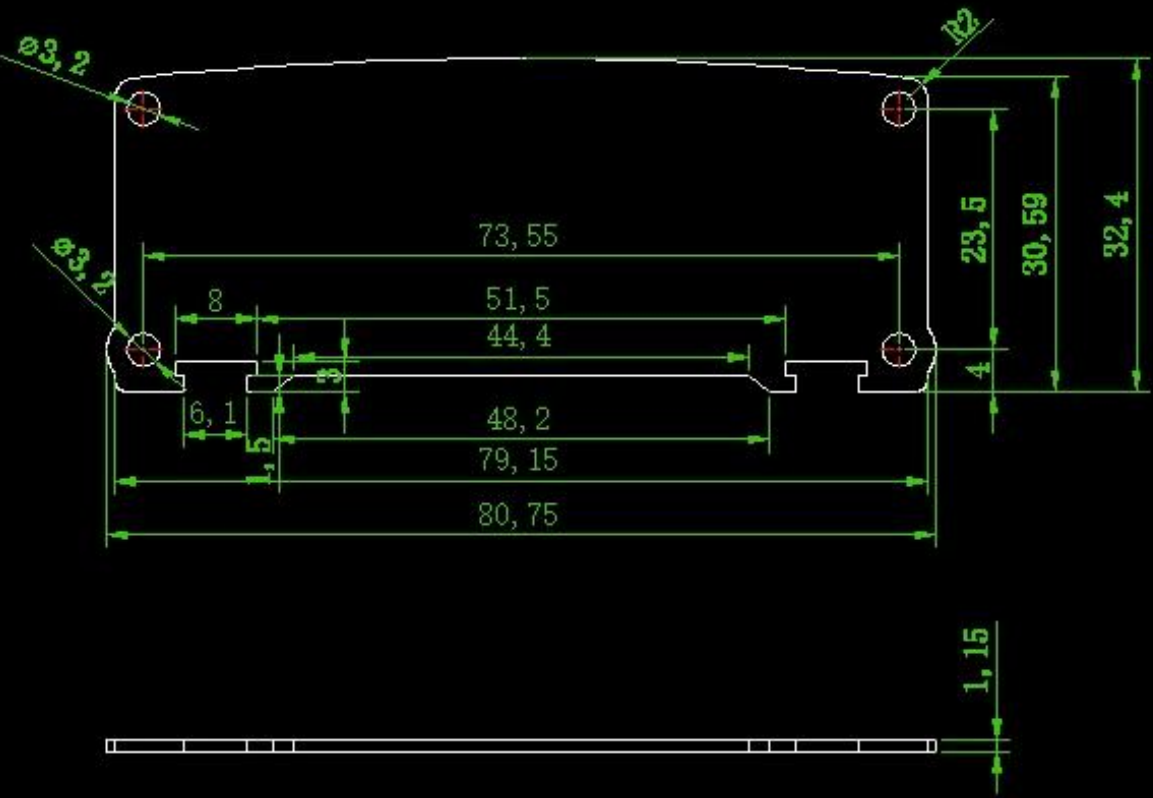
SZOMK

Customizable
cutout, sticker
silkscreen, color



Weight: 150g
Model No. AK-C-B44

Size: 1.18*3.15*4.72 inch
30*80*120 mm



Certifications



Certificated iso,quality assurance
 Certificated FCC &CE

**TOUT DES QUESTIONS, S'IL VOUS
 PLAÎT CONTACT NOUS!**



T/T, WESTERN UNION, MONEY
 GRAM AND PAYPAL ACCPETED.

Skype: 13691908477

Tel: 86-13691908477

Email: felix@chinaenclosure.com

Contact Us